

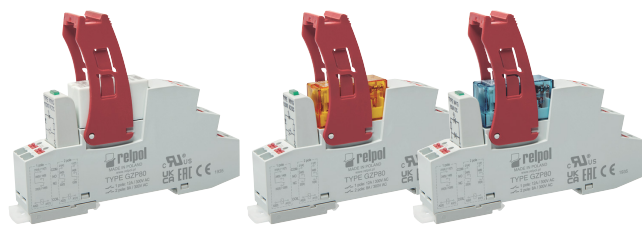
# PI84 z gniazdem Push-in GZP80

## przełączniki interfejsowe z zaciskami Push-in

RM84 + GZP80

RM84 (AC) ① + GZP80

RM84 (DC) ① + GZP80



- Przełącznik interfejsowy **PI84 z gniazdem GZP80**, dostosowany do pracy ciągłej\*, składa się z: przełącznik elektromagnetyczny **RM84** (standard biały lub opcja przezroczysta: AC pomarańczowy, DC niebieski ①), szare gniazdo wtykowe **GZP80** (klasa palności V-0), moduł sygnalizacyjny / przeciwprzepięciowy typu **M...**, obejma wyrzutnikowa **GZP80-0400** (plastikowa)
- Montaż na szynie 35 mm wg PN-EN 60715 lub na płycie (przy pomocy 1 wkręta M3) • Przystosowane do współpracy ze złączami grzebieniowymi typu **ZGZP...**
- Uznania, certyfikaty, dyrektywy: uznania RM84, RoHS,

### Dane styków

Liczba i rodzaj zestyków	2P		
Materiał styków	AgNi, AgNi/Au złączenie twarde		
Znamionowe / maks. napięcie zestyków	AC	250 V / 300 V	
Minimalne napięcie zestyków	5 V		
Znamionowy prąd (moc) obciążenia w kategorii	AC1	8 A / 250 V AC	
	AC15	3 A / 120 V                      1,5 A / 240 V (B300)	
	DC1	8 A / 24 V DC (patrz Wykres 3)	
	DC13	0,22 A / 120 V                      0,1 A / 250 V (R300)	
Obciążenie silnikowe	wg UL 508	1/3 HP                      240 V AC, 3,6 FLA, silnik jednofazowy ②	
	AC3 wg IEC 60947-4-1	0,37 kW                      240 V AC, silnik jednofazowy	
Minimalny prąd zestyków	5 mA AgNi, 2 mA AgNi/Au złączenie twarde		
Maksymalny prąd załączania	15 A		
Obciążalność prądowa trwała zestyku	8 A		
Maksymalna moc łączeniowa w kategorii	AC1	2 000 VA	
Minimalna moc łączeniowa	0,3 W AgNi, 0,05 W AgNi/Au złączenie twarde		
Rezystancja zestyków	≤ 100 mΩ		
Maksymalna częstotaść łączeń	• przy obciążeniu znam. w kat. AC1	600 cykli/h	
	• bez obciążenia	72 000 cykli/h	

### Dane cewki

Napięcie znamionowe	50/60 Hz AC	12, 24, 48, 120, 230 V
	DC	12, 24, 48, 110 V
Napięcie odpadowe	AC: ≥ 0,15 U <sub>n</sub> DC: ≥ 0,1 U <sub>n</sub>	
Roboczy zakres napięcia zasilania	patrz Tabele 1, 2 i Wykresy 4, 5	
Znamionowy pobór mocy	AC	0,75 VA
	DC	0,4 ... 0,48 W

### Dane izolacji wg PN-EN 60664-1

Znamionowe napięcie izolacji	250 V AC	
Znamionowe napięcie udarowe	4 000 V    1,2 / 50 μs	
Kategoria przepięciowa	III	
Stopień zanieczyszczenia izolacji	3	
Napięcie probiercze	• pomiędzy cewką a stykami	5 000 V AC    typ izolacji: wzmocniona
	• przerwy zestykowej	1 000 V AC    rodzaj przerwy: oddzielenie niepełne
	• pomiędzy torami prądowymi	2 500 V AC    typ izolacji: podstawowa
Odległość pomiędzy cewką a stykami	• w powietrzu	≥ 10 mm
	• po izolacji	≥ 10 mm

### Pozostałe dane

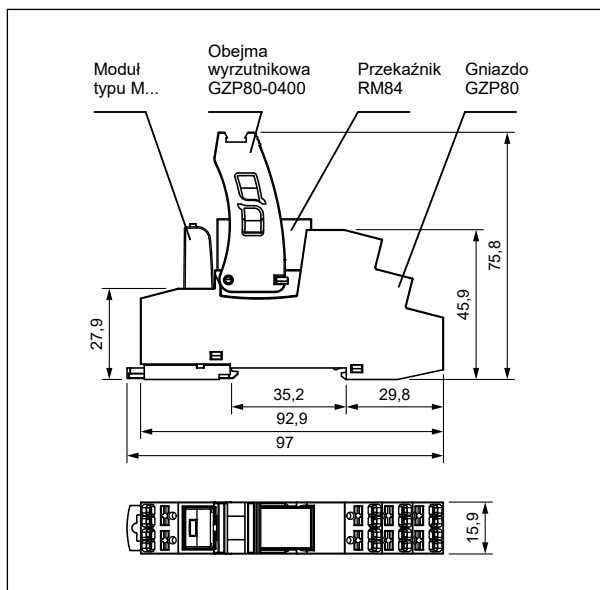
Czas zadziałania / powrotu (wartości typowe)	7 ms / 3 ms	
Trwałość łączeniowa	• w kategorii AC1	> 10 <sup>5</sup> 8 A, 250 V AC
	• w zależności od cosφ	patrz Wykres 2
	• w kategorii DC L/R=40 ms	> 10 <sup>5</sup> 0,15 A, 220 V DC
Trwałość mechaniczna (cykle)	> 3 x 10 <sup>7</sup>	
Wymiary (a x b x h)	97 x 15,9 x 75,8 mm	
Masa	65 g	
Temperatura otoczenia (bez kondensacji i/lub oblodzenia)	• składowania	-40...+85 °C
	• pracy	cewka AC: -40...+70 °C                      cewka DC: -40...+85 °C    -20...+70 °C ①
Stopień ochrony obudowy	IP 20                      wg PN-EN 60529	
Ochrona przed oddziaływaniem środowiska	RM84: RTII	GZP80: RT0                      wg PN-EN 61810-1
Odporność na udary	20 g	
Odporność na wibracje (zestyk zwierny / rozwierny)	10 g / 5 g    10...150 Hz	

Dane zaznaczone pogrubionym drukiem dotyczą standardowych wykonń przełączników. \*Przełączniki dostosowane do pracy ciągłej przy zachowaniu parametrów deklarowanych w karcie katalogowej. ① Wersje specjalne - przełączniki w przezroczystej obudowie, temperatura pracy -20...+70 °C. Patrz „Oznaczenia kodowe do zamówień”. ② Dla silników jednofazowych 110-120 V AC - nie używać silników o FLA wyższym niż podano dla 240 V AC.

# PI84 z gniazdem Push-in GZP80

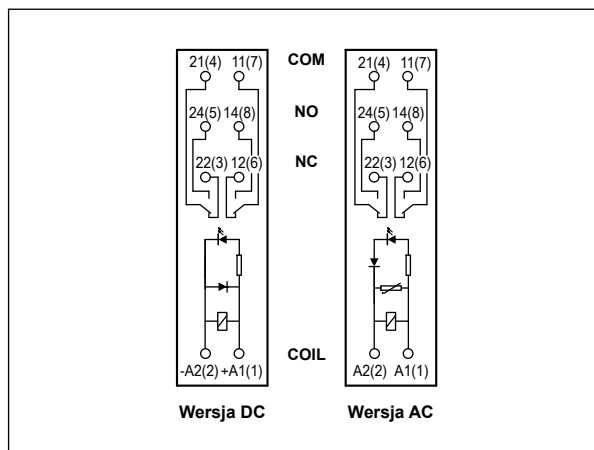
## przełączniki interfejsowe z zaciskami Push-in

### Wymiary



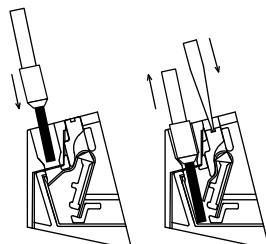
### Schematy połączeń

(widok od strony zacisków Push-in)

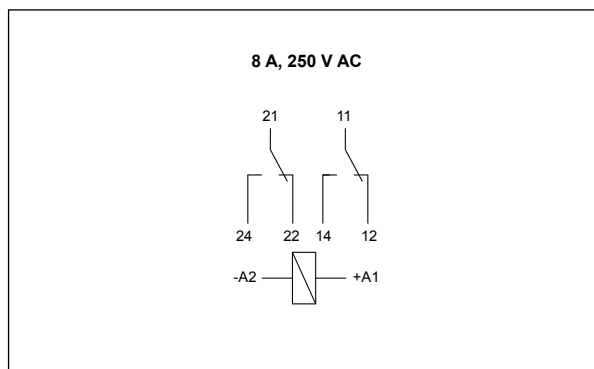


### Sposób podłączenia przewodów

Rysunki przedstawiają wciśnięcie przewodu do zacisku Push-in oraz wyjęcie przewodu za pomocą przycisku zwalnającego zacisk (montaż bez użycia narzędzi).



### Sposób podłączenia obciążenia - gniazdo GZP80



### Akcesoria łączeniowe

- patrz str. 6



**ZGZP80-8 GY** szary  
**ZGZP80-8 BK** czarny  
**ZGZP80-8 RD** czerwony  
**ZGZP80-8 BE** niebieski



**ZGZP80-2 GY** szary  
**ZGZP80-2 BK** czarny  
**ZGZP80-2 RD** czerwony  
**ZGZP80-2 BE** niebieski



**ZGZP-2 GY** szary  
**ZGZP-2 BK** czarny  
**ZGZP-2 RD** czerwony  
**ZGZP-2 BE** niebieski

**Złącza 8-polowe ZGZP80-8:** nieograniczone możliwości konfiguracji połączeń (mostkowanie: A1, A2, A1 i A2 równocześnie), szybkie, bezpieczne i łatwe rozprzodanie zasilania cewek.

**Złącza 2-polowe ZGZP80-2:** swobodne mostkowanie wspólnych potencjałów zasilania oraz zacisków po stronie zestyków, tworzenie równoległych połączeń wyjść w systemach redundantnych.

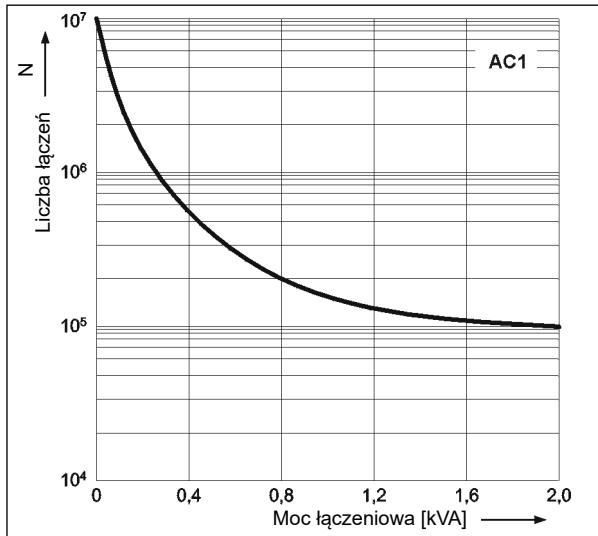
**Zworki 2-polowe ZGZP-2:** połączenia równoległe sąsiednich torów w jednym gnieździe GZP80 lub GZP4 bez dodatkowego okablowania, zwiększanie obciążalności z 12 A do 16 A (PI85, PI85P).

# PI84 z gniazdem Push-in GZP80

## przełączniki interfejsowe z zaciskami Push-in

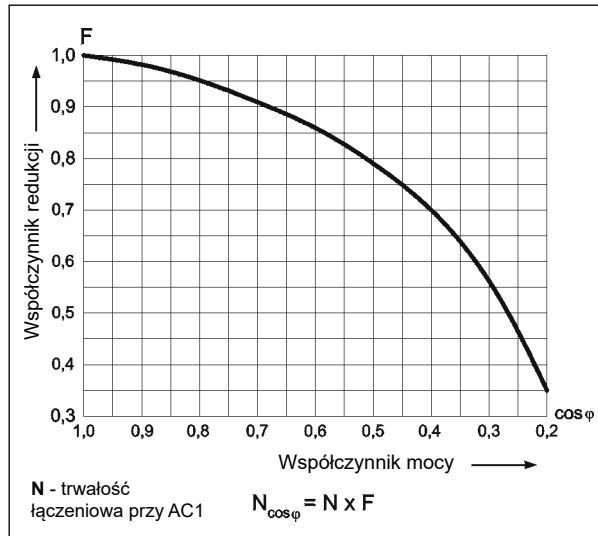
**Trwałość łączeniowa w funkcji mocy obciążenia.**  
Częstość łączeń: 600 cykli/h

Wykres 1



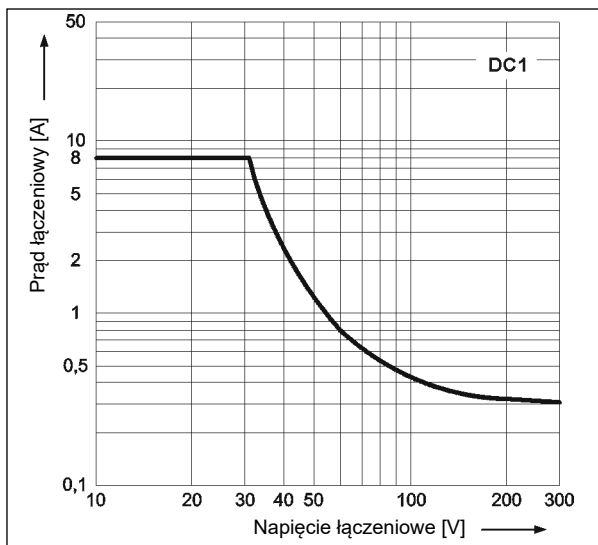
**Współczynnik redukcji trwałości łączeniowej dla indukcyjnych obciążeń prądu przemiennego**

Wykres 2



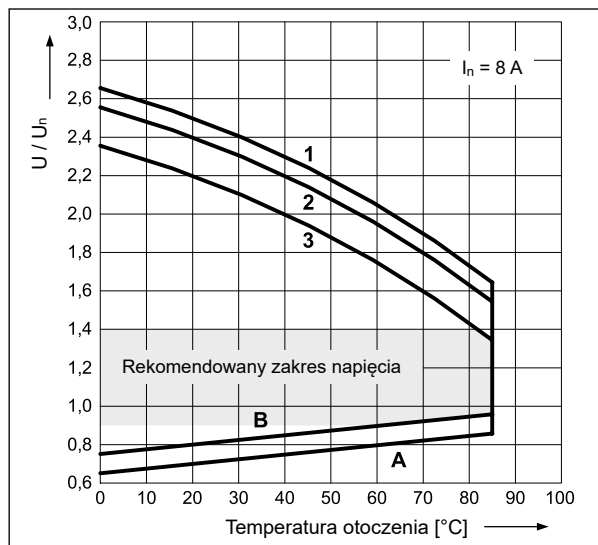
**Maksymalna zdolność łączeniowa dla prądu stałego.**  
Obciążenie rezystancyjne

Wykres 3



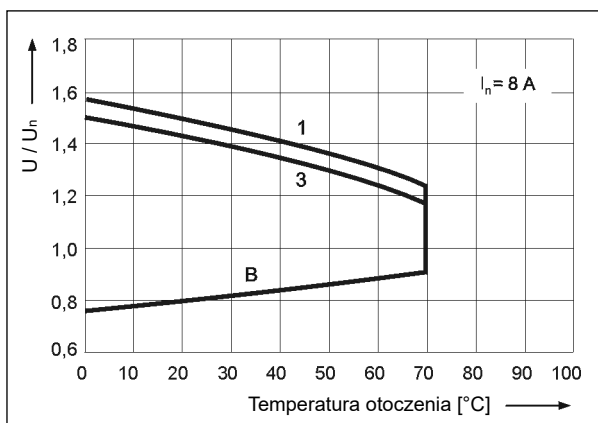
**Dopuszczalny zakres napięcia pracy cewki - napięcie stałe**

Wykres 4



**Dopuszczalny zakres napięcia pracy cewki - napięcie przemiennie 50 Hz**

Wykres 5



**Opis do wykresów 4 i 5**

Zastosowanie napięcia innego niż znamionowe może spowodować zmniejszenie żywotności elektrycznej przełącznika. Wykres 4 przedstawia dopuszczalny zakres napięcia dla przełącznika, wyższe napięcie zasilania może uszkodzić izolację cewki przełącznika.

**A** - zależność napięcia zadziałania od temperatury otoczenia przy braku obciążenia na stykach. Temperatura cewki i otoczenia są takie same przed zadziałaniem przełącznika. Napięcie zadziałania będzie nie większe niż odczytane z osi Y, podane jako krotność napięcia znamionowego.

**B** - zależność napięcia zadziałania od temperatury otoczenia po uprzednim nagraniu cewki napięciem  $1,1 U_n$  i obciążeniu zestyków prądem ciągłym  $I_n$ . Napięcie zadziałania będzie nie większe niż odczytane z osi Y, podane jako krotność napięcia znamionowego.

**1, 2, 3** - krzywe pozwalają odczytać na osi Y dopuszczalną krotność napięcia znamionowego cewki, którą można przeciążyć cewkę przy konkretnej temperaturze otoczenia i konkretnym obciążeniu zestyków:

- 1 - zestyki nieobciążone
- 2 - zestyki obciążone połową prądu znamionowego w kategorii AC1
- 3 - zestyki obciążone prądem znamionowym w kategorii AC1

# PI84 z gniazdem Push-in GZP80

## przełączniki interfejsowe z zaciskami Push-in

### Montaż

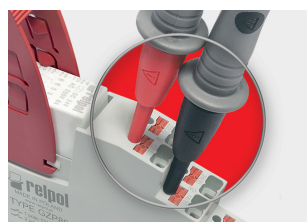
Przełączniki **PI84 z gniazdem GZP80** przeznaczone są do bezpośredniego montażu na szynie 35 mm wg PN-EN 60715 lub na płycie (przy pomocy 1 wkręta M3). **Połączenia:** maks. przekrój przewodów: 2 x 1,5 mm<sup>2</sup> (bez tulejki izolowanej), 2 x 1 mm<sup>2</sup> (z tulejką izolowaną), długość odizolowania przewodów: 8...10 mm.

Gniazda wtykowe **GZP80** (klasa palności V-0) przystosowane są do współpracy ze złączami grzebieniowymi typu **ZGZP...** Złącze **ZGZP80-8** mostkuje wspólne sygnały wejść, maks. dopuszczalny prąd wynosi 10 A / 250 V AC, możliwość połączenia 8 gniazd. Złącze **ZGZP80-2** mostkuje wspólne sygnały wejść lub wyjść, możliwość połączenia 2+n gniazd. Zworka międzytorowa **ZGZP-2** mostkuje sąsiednie tory pojedynczego gniazda **GZP80**. Kolory złącz: **ZGZP...GY** szary, **ZGZP...BK** czarny, **ZGZP...RD** czerwony, **ZGZP...BE** niebieski (patrz str. 6).

Oddzielnie należy zamawiać płytki do opisu **MP15**, zatraskiwane na wysokie wpusty, zgodne ze standardem dla złączek rzędowych.



**Zaciski skierowane pod kątem, w kierunku koryt kablowych:** estetyka okablowania, ułatwiony odczyt treści z oznaczników na przewodach.



**Otwory pod sondy pomiarowe:** ergonomiczne, stabilna pozycja sondy w gnieździe, swoboda w wykonywaniu pomiarów i kontroli.



**Przeznaczenie do etykietowania:** na samoprzylepne taśmy papierowe, foliowe lub poliestrowe (szerokość maks. 9 mm).

### Dane cewki - wykonanie napięciowe, zasilanie prądem stałym

Tabela 1

Kod cewki	Napięcie znamionowe V DC	Rezystancja cewki przy 20 °C Ω	Tolerancja rezystancji	Roboczy zakres napięcia zasilania V DC Ⓢ	
				min. (przy 20 °C)	maks. (przy 20 °C)
012DC	12	360	± 10%	8,4	30,6
<b>024DC</b>	<b>24</b>	<b>1 440</b>	<b>± 10%</b>	<b>16,8</b>	<b>61,2</b>
048DC	48	5 700	± 10%	33,6	122,4
110DC	110	25 200	± 10%	77,0	280,0

Dane zaznaczone pogrubionym drukiem dotyczą standardowych wykonań przełączników. Ⓢ Parametry cewki podane dla 20 °C i przełącznika bez obciążenia zestyków. Patrz szczegóły na Wykresie 4, tj. dopuszczalny zakres napięcia pracy cewki - napięcie stałe.

### Dane cewki - wykonanie napięciowe, zasilanie prądem przemiennym 50/60 Hz

Tabela 2

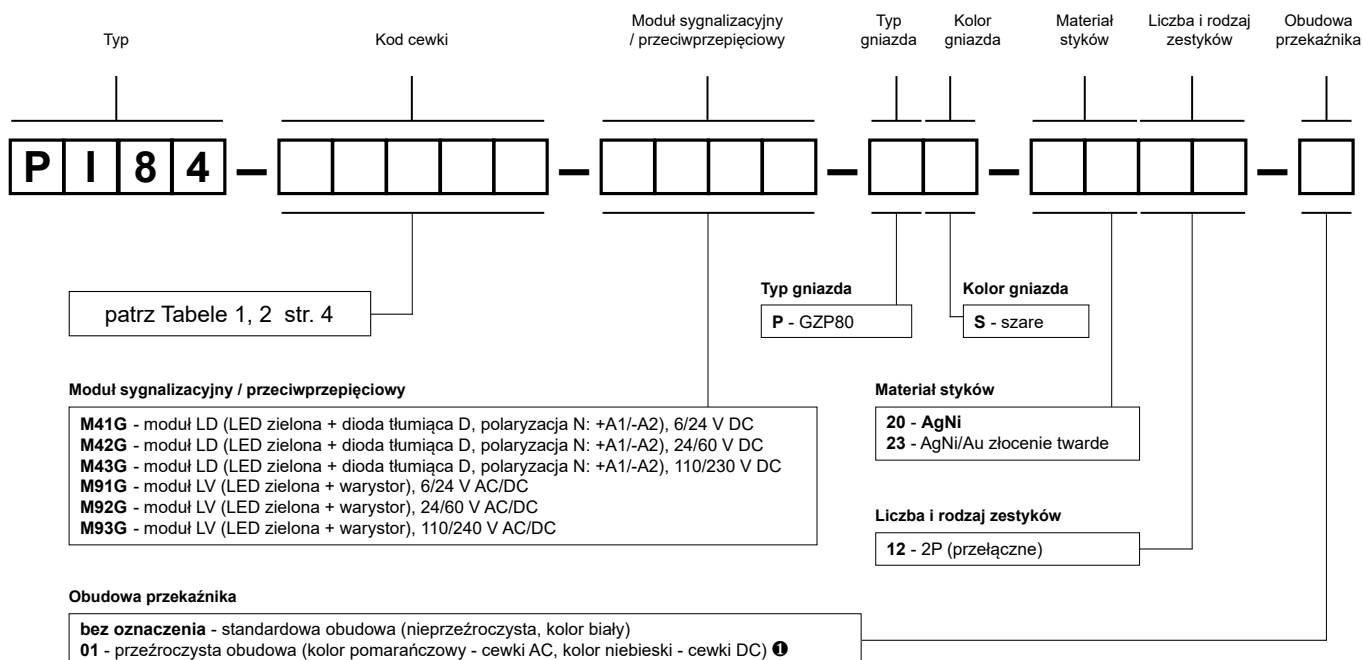
Kod cewki	Napięcie znamionowe V AC	Rezystancja cewki przy 20 °C Ω	Tolerancja rezystancji	Roboczy zakres napięcia zasilania V AC 50 Hz	
				min. (przy 20 °C)	maks. (przy 20 °C)
012AC	12	100	± 10%	9,6	13,2
<b>024AC</b>	<b>24</b>	<b>400</b>	<b>± 10%</b>	<b>19,2</b>	<b>28,8</b>
048AC	48	1 550	± 10%	38,4	57,6
120AC	120	10 200	± 10%	96,0	144,0
<b>230AC</b>	<b>230</b>	<b>38 500</b>	<b>± 10%</b>	<b>184,0</b>	<b>276,0</b>

Dane zaznaczone pogrubionym drukiem dotyczą standardowych wykonań przełączników.

# PI84 z gniazdem Push-in GZP80

## przełączniki interfejsowe z zaciskami Push-in

### Oznaczenia kodowe do zamówień



**01**: wersja specjalna - przełącznik w przezroczystej obudowie, temperatura pracy -20...+70 °C

Przykłady kodowania:

**PI84-230AC-M93G-PS-2012**

przełącznik interfejsowy **PI84** składa się z: przełącznik **RM84** (biały, dwa zestyki przełączne, materiał styków AgNi, napięcie cewki 230 V AC 50/60 Hz), gniazdo **GZP80** (szare, zaciski Push-in), moduł sygnalizacyjny / przeciwprzepięciowy **M93G** (wersja LV), obejma wyrzutnikowa **GZP80-0400** (czerwona, plastikowa)

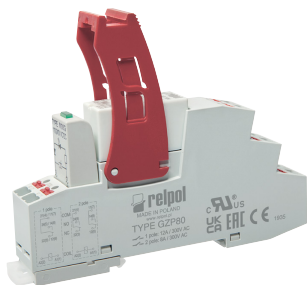
**PI84-024AC-M91G-PS-2312-01**

przełącznik interfejsowy **PI84** składa się z: przełącznik **RM84** (pomarańczowy, dwa zestyki przełączne, materiał styków AgNi/Au złączenie twarde, napięcie cewki 24 V AC 50/60 Hz), gniazdo **GZP80** (szare, zaciski Push-in), moduł sygnalizacyjny / przeciwprzepięciowy **M91G** (wersja LV), obejma wyrzutnikowa **GZP80-0400** (czerwona, plastikowa)

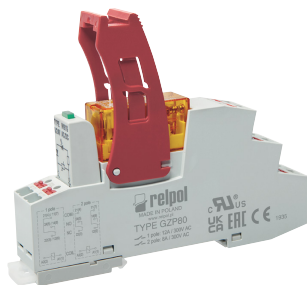
**PI84-024DC-M41G-PS-2012-01**

przełącznik interfejsowy **PI84** składa się z: przełącznik **RM84** (niebieski, dwa zestyki przełączne, materiał styków AgNi, napięcie cewki 24 V DC), gniazdo **GZP80** (szare, zaciski Push-in), moduł sygnalizacyjny / przeciwprzepięciowy **M41G** (wersja LD), obejma wyrzutnikowa **GZP80-0400** (czerwona, plastikowa)

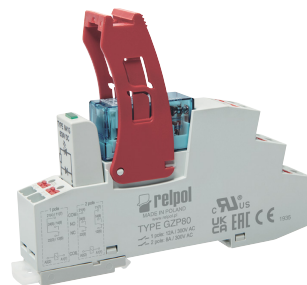
**PI84-230AC-M93G-PS-2012**  
(standard biały)



**PI84-024AC-M91G-PS-2312-01**  
(opcja przezroczysta: AC pomarańczowy)



**PI84-024DC-M41G-PS-2012-01**  
(opcja przezroczysta: DC niebieski)

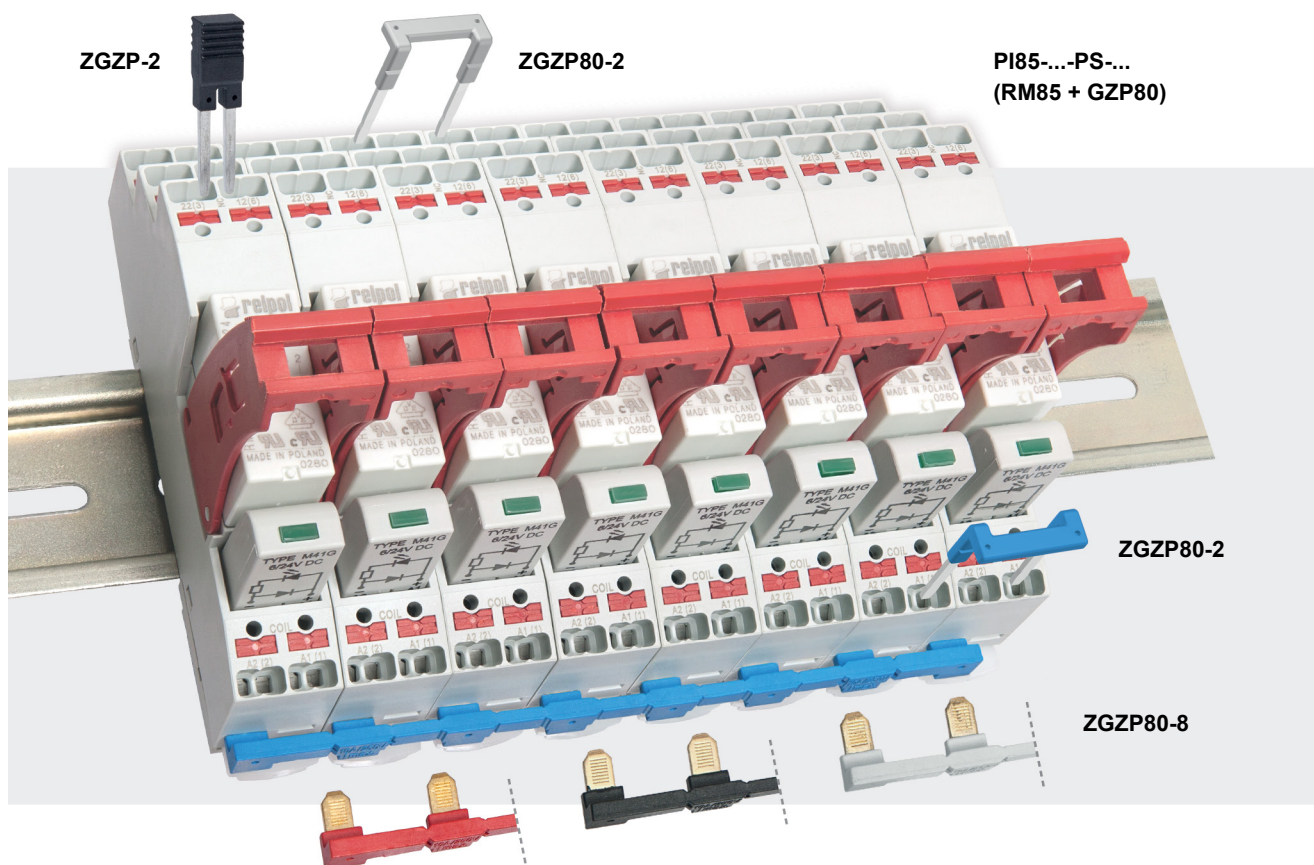


### ŚRODKI OSTROŻNOŚCI:

- Należy upewnić się, że parametry produktu opisane w jego specyfikacji zapewniają margines bezpieczeństwa dla prawidłowej pracy urządzenia lub systemu oraz bezwzględnie unikać użytkowania, które przekracza parametry produktu.
- Nigdy nie dotykać części urządzenia produktu znajdującego się pod napięciem.
- Należy upewnić się, że produkt podłączony jest prawidłowo. Nieprawidłowe podłączenie może spowodować złe działanie, nadmierne przegrzewanie oraz ryzyko powstania ognia.
- Jeśli istnieje ryzyko, że wadliwa praca produktu mogłaby spowodować dotkliwe straty materialne lub zagrażać zdrowiu i życiu ludzi lub zwierząt, należy konstruować urządzenia lub systemy tak, aby wyposażone były w podwójny system bezpieczeństwa, gwarantujący niezawodną pracę.



## Złącza grzebieniowe ZGZP... do gniazd GZP80



### ■ ZGZP... do:

Gniazda wtykowe	Przełączniki do gniazd wtykowych	Przełączniki interfejsowe ①
GZP80	RM84, RM85, RM85 inrush, RM85 105 °C sensitive, RM87L ②, RM87P ②, RMP84, RMP85	PI84-...-PS-... (RM84 + GZP80) PI85-...-PS-... (RM85 + GZP80) PI84P-...-PS-... (RMP84 + GZP80) PI85P-...-PS-... (RMP85 + GZP80)

① Przełącznik interfejsowy PI84 (PI85, PI84P, PI85P) oferowany jest jako zestaw: przełącznik elektromagnetyczny RM84 (RM85, RMP84, RMP85) + gniazdo wtykowe GZP80 + moduł sygnalizacyjny / przeciwprzepięciowy typu M... + obejma wyrzutnikowa GZP80-0400. ② Również wykonania RM87. sensitive

### ■ Złącza grzebieniowe ZGZP...

- przeznaczone do współpracy z gniazdami wtykowymi przełączników miniaturowych oraz z przełącznikami interfejsowymi PI84, PI85, PI84P, PI85P, które wyposażone są w zaciski Push-in; gniazda i przełączniki montowane są na szynie 35 mm, zgodnej z normą PN-EN 60715,
- złącze **ZGZP80-8** mostkuje wspólne sygnały wejść (zaciski cewki A1 lub A2), maksymalny dopuszczalny prąd wynosi 10 A / 250 V AC, możliwość połączenia 8 gniazd lub przełączników,



ZGZP80-8 GY szary



ZGZP80-8 BK czarny



ZGZP80-8 RD czerwony



ZGZP80-8 BE niebieski

- złącze **ZGZP80-2** mostkuje wspólne sygnały wejść (zaciski cewki A1 lub A2) albo wyjść, możliwość połączenia 2+n gniazd lub przełączników,



ZGZP80-2 GY szary



ZGZP80-2 BK czarny



ZGZP80-2 RD czerwony



ZGZP80-2 BE niebieski

- zworka międzytorowa **ZGZP-2** mostkuje sąsiednie tory pojedynczego gniazda **GZP80** (zastosowanie zwerek ZGZP-2 w przełącznikach interfejsowych Push-in PI85, PI85P zwiększa obciążalność torów prądowych gniazda z 12 A do 16 A).



ZGZP-2 GY szary



ZGZP-2 BK czarny



ZGZP-2 RD czerwony



ZGZP-2 BE niebieski