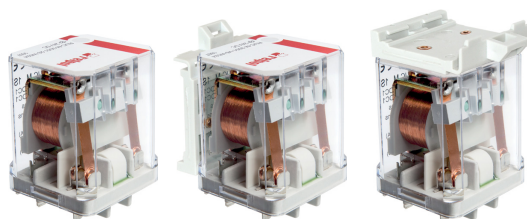






# RUC-M

## przełączniki przemysłowe do obciążeń DC




z adapterem (V)

z adapterem (H)

- Przełączniki z magnesem trwałym, którego pole magnetyczne wydmuchuje łuk elektryczny pomiędzy stykami; do wysokich obciążeń DC, dostosowane do pracy ciągłej\*
- Do gniazd wtykowych: do montażu na szynie 35 mm wg PN-EN 60715; do montażu na płycie • Cewki AC i DC, klasa izolacji F: 155 °C
- Wersje: PCB; faston 187 (4,8 x 0,5 mm) • Przerwa zestykowa: 3 mm (wersja 2Z); 6 mm (wersja 1Z) • Wyposażenie dodatkowe: L - wskaźnik zadziałania, świetlny (dioda LED)
- Aplikacje: sterowanie elektromagnesami; systemy ogrzewania, chłodzenia, wentylacji, klimatyzacji; sterowanie silnikami 1-fazowymi; urządzenia i maszyny dla gastronomii; układy automatyki; instalacje fotoelektryczne; inne
- Uznanie, certyfikaty, dyrektywy: RoHS,    

### Dane styków


Liczba i rodzaj zestyków	1Z (dwuprzerwowy)	2Z
Materiał styków	AgNi, <b>AgSnO<sub>2</sub></b>	
Znamionowe / maks. napięcie zestyków	250 V DC; 250 V AC / 350 V DC; 440 V AC 	
Minimalne napięcie zestyków	5 V AgNi, 10 V AgSnO <sub>2</sub>	
Znamionowy prąd obciążenia w kategorii	DC1	16 A / 24 V DC; 14 A / 110 V DC
	DC L/R=40 ms	12 A / 220 V DC
	AC1	16 A / 24 V DC; 10,5 A / 110 V DC
		4,5 A / 220 V DC
		16 A / 24 V DC; 1,35 A / 110 V DC
		0,45 A / 220 V DC
Minimalny prąd zestyków	5 mA AgNi, 10 mA AgSnO <sub>2</sub>	
Maksymalny prąd załączania	40 A 20 ms	
Obciążalność prądowa trwała zestyku	16 A	
Maksymalna moc łączeniowa w kategorii	AC1	4 000 VA
Minimalna moc łączeniowa	0,3 W AgNi, 1 W AgSnO <sub>2</sub>	
Rezystancja zestyków	≤ 100 mΩ	
Maksymalna częstość łączy	1 200 cykli/h	
• przy obciążeniu znamionowym w kategorii AC1	12 000 cykli/h	
• bez obciążenia		

### Dane cewki

Napięcie znamionowe	50/60 Hz AC	12, 24, 48, 115, 120, 230, 240 V
	DC	12, 24, 48, 110, 220 V cewka wzmocniona
Napięcie odpadowe		AC: ≥ 0,15 U <sub>n</sub> DC: ≥ 0,1 U <sub>n</sub>
Roboczy zakres napięcia zasilania		AC: 0,85...1,1 U <sub>n</sub> DC: 0,8...1,1 U <sub>n</sub> patrz Tabele 1, 2
Znamionowy pobór mocy	AC	2,8 VA
	DC	1,7 W

### Dane izolacji wg PN-EN 60664-1

Znamionowe napięcie izolacji	400 V AC	
Znamionowe napięcie udarowe	4 000 V 1,2 / 50 μs	
Kategoria przepięciowa	III	
Stopień zanieczyszczenia izolacji	3	
Napięcie probiercze	2 500 V AC typ izolacji: podstawowa	
• pomiędzy cewką a stykami	4 000 V AC	zestyk 1Z, rodzaj przerwy: oddzielenie pełne, z przerwą zestykową ≥ 6 mm
• przerwy zestykowej	2 000 V AC	zestyki 2Z, rodzaj przerwy: oddzielenie pełne, z przerwą zestykową ≥ 3 mm
• pomiędzy torami prądowymi	2 500 V AC	zestyki 2Z, typ izolacji: podstawowa
Odległość pomiędzy cewką a stykami	≥ 6,3 mm	
• w powietrzu	≥ 8 mm	
• po izolacji		

Dane zaznaczone pogrubionym drukiem dotyczą standardowych wykonania przełączników. \*Przełączniki dostosowane do pracy ciągłej przy zachowaniu parametrów deklarowanych w karcie katalogowej.  Dla RUC-M z gniazdem GUC11S-V0, występuje ograniczenie maksymalnych napięć zestyków oraz napięć cewek przełączników do 250 V AC / DC.

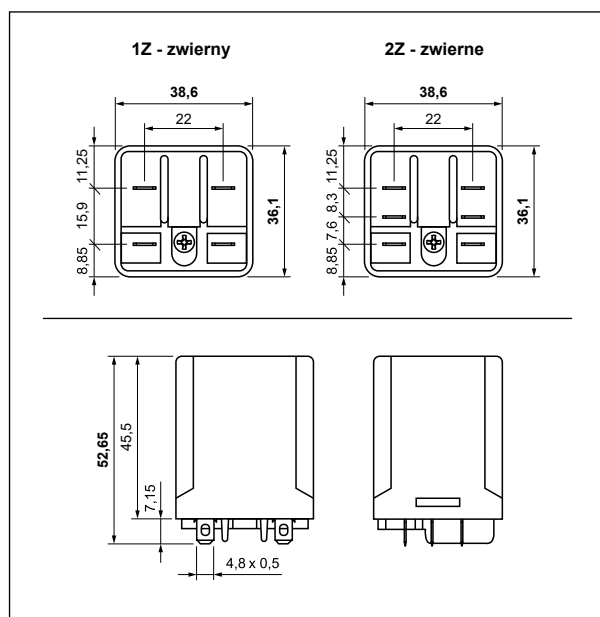
# RUC-M

## przełączniki przemysłowe do obciążeń DC

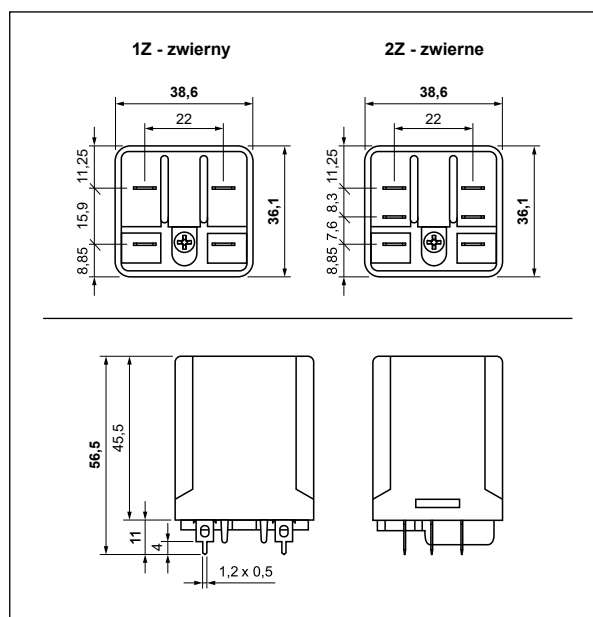
### Pozostałe dane

Czas zadziałania / powrotu (wartości typowe)	20 ms / 15 ms	
Trwałość łączeniowa • w kategorii DC1  • w kategorii DC L/R=40 ms	> 2 x 10 <sup>5</sup> > 2 x 10 <sup>5</sup> > 2 x 10 <sup>5</sup> > 2 x 10 <sup>5</sup>	zestyk 1Z, 12 A, 220 V DC zestyki 2Z, 4,5 A, 220 V DC zestyk 1Z, 3 A, 220 V DC zestyki 2Z, 0,45 A, 220 V DC
Trwałość mechaniczna (cykle)	> 2 x 10 <sup>7</sup>	
Wymiary (a x b x h) / Masa	36,1 x 38,6 x 52,65 mm / 80 g do gniazd wtykowych 36,1 x 38,6 x 56,5 mm / 80 g do obwodów drukowanych 45,9 x 38,6 x 58,75 mm / 85 g z adapterem (V) 46,8 x 38,6 x 62,45 mm / 85 g z adapterem (H) 36,1 x 38,6 x 66,3 mm / 85 g z uchwytami montażowymi	
Temperatura otoczenia (bez kondensacji i/lub oblodzenia)	• składowania • pracy	-40...+85 °C -40...+70 °C
Stopień ochrony obudowy	IP 00 wg PN-EN 60529	
Ochrona przed oddziaływaniem środowiska	RTI wg PN-EN 61810-1	
Odporność na uderzenia	10 g	
Odporność na wibracje	5 g 10...150 Hz	
Temperatura kąpieli lutowniczej	maks. 270 °C	
Czas lutowania	maks. 5 s	

### Wymiary - wykonanie do gniazd wtykowych (standard)

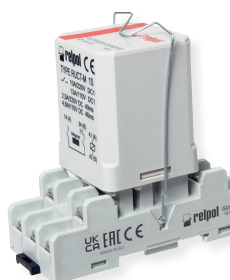


### Wymiary - wykonanie do obwodów drukowanych



### Przełączniki dla kolejnictwa

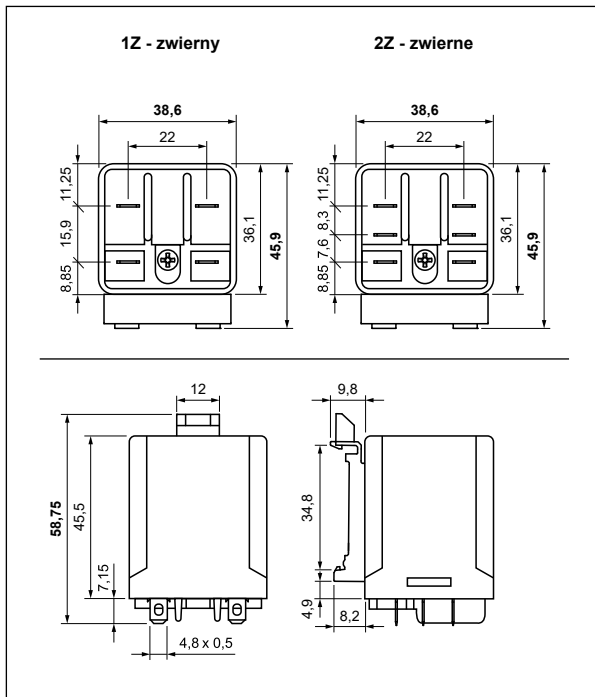
**PRUCT-M**  
- interfejsowe



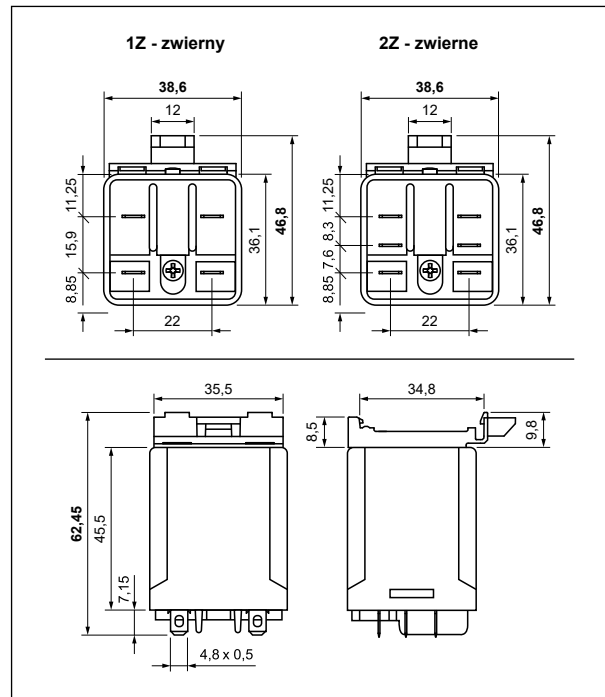
**RUCT-M**  
- przemysłowe



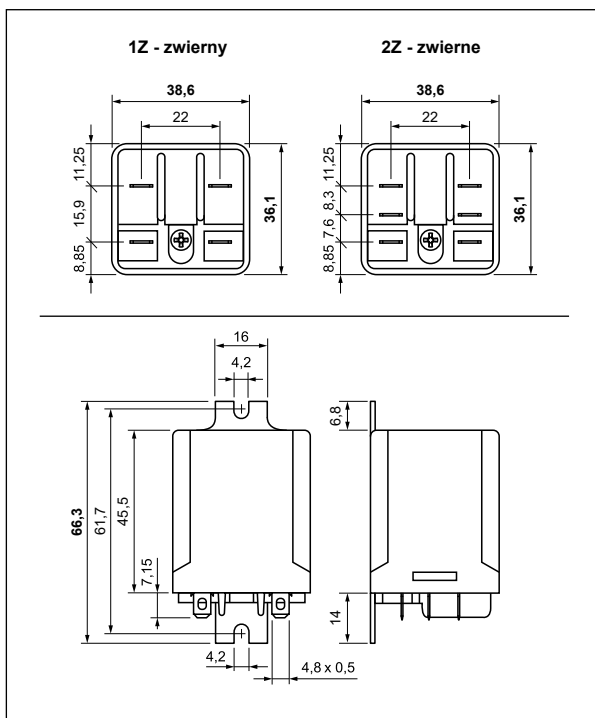
### Wymiary - wykonanie z adapterem pionowym (V)



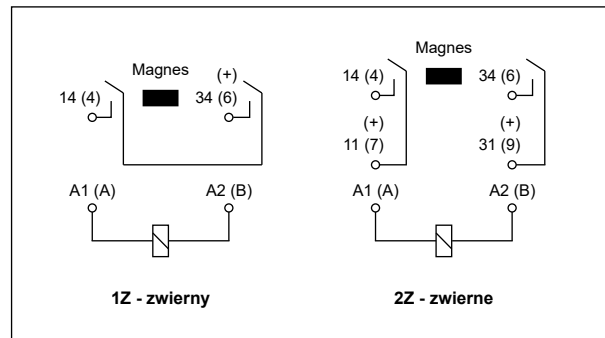
### Wymiary - wykonanie z adapterem poziomym (H)



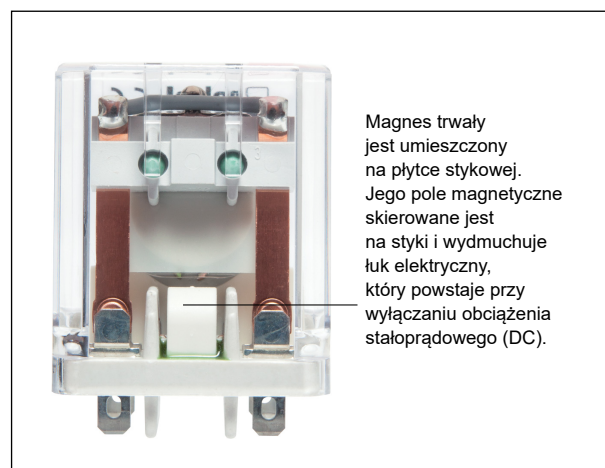
### Wymiary - wykonanie z uchwytyami montażowymi w ścianie obudowy



### Schematy połączeń (widok od strony wyprowadzeń)

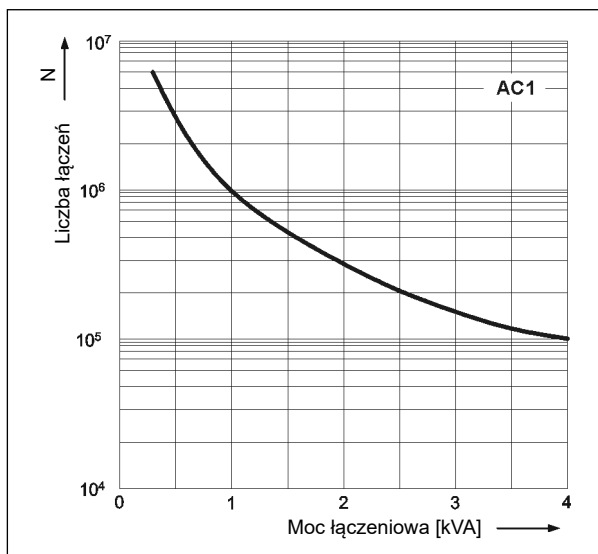


### Budowa



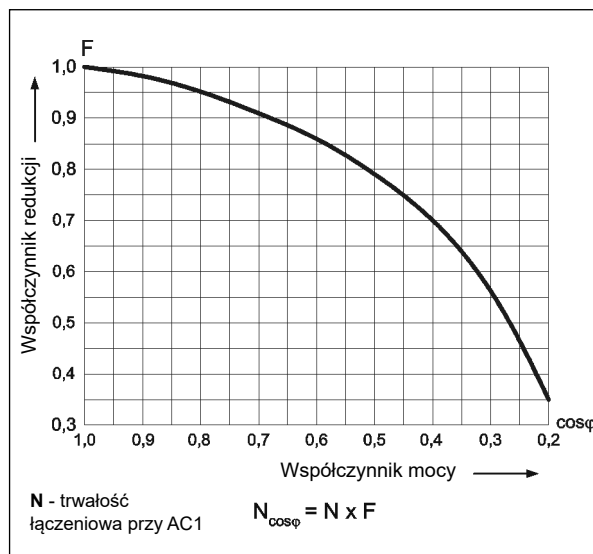
**Trwałość łączeniowa  
w funkcji mocy obciążenia.  
Częstość łączeń: 1 200 cykli/h**

Wykres 1

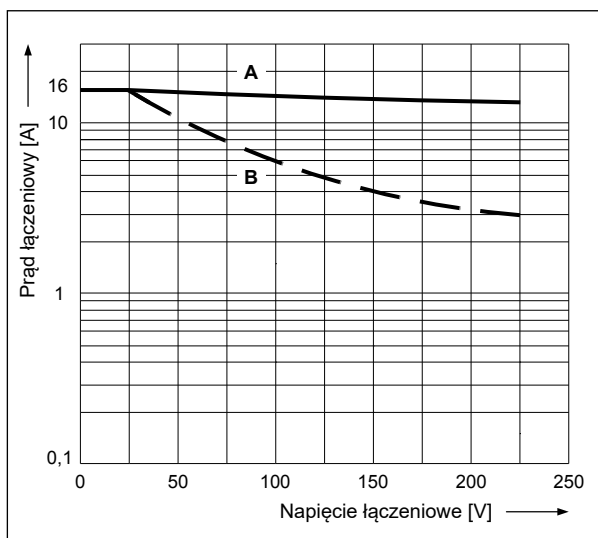


**Współczynnik redukcji trwałości  
łączeniowej dla indukcyjnych  
obciążeń prądu przemiennego**

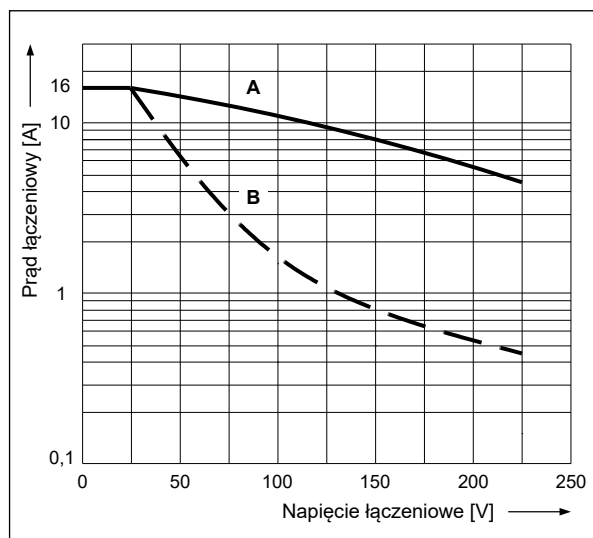
Wykres 2



**Maks. zdolność łączeniowa dla prądu stałego  
A - obciążenie rezystancyjne DC1  
B - obciążenie indukcyjne L/R = 40 ms** Wykres 3  
Un = 24 V DC - wersja 1Z (6 mm)



**Maks. zdolność łączeniowa dla prądu stałego  
A - obciążenie rezystancyjne DC1  
B - obciążenie indukcyjne L/R = 40 ms** Wykres 4  
Un = 24 V DC - wersja 2Z (3 mm)



### Montaż, gniazda i akcesoria do przełączników

Przełączniki **RUC-M** oferowane są w wersjach: • standardowej, do gniazd wtykowych • z uchwytnymi montażowymi w ścianie obudowy, montaż na płycie (przy pomocy 2 wkrętów M4), połączenia wsuwkowe płaskie (konektorowe) - faston 187 (4,8 x 0,5 mm) • z adapterami pionowymi (V) lub poziomymi (H) do bezpośredniego montażu na szynie 35 mm wg PN-EN 60715, połączenia wsuwkowe płaskie (konektorowe) - faston 187 (4,8 x 0,5 mm) • do bezpośredniego lutowania w obwodach drukowanych ②.

Gniazda do RUC-M	Akcesoria
<b>Gniazda z zaciskami śrubowymi, montaż na szynie 35 mm (wg PN-EN 60715)</b>	
GUC11S-V0 ①	MBA

① Dla RUC-M z gniazdem GUC11S-V0, występuje ograniczenie maksymalnych napięć zestyków oraz napięć cewek przełączników do 250 V AC / DC. ② Przełączniki niedostępne z adapterem (V) lub (H) oraz obudową z uchwytnymi montażowymi.

# RUC-M

## przełączniki przemysłowe do obciążeń DC

**Dane cewki - wykonanie napięciowe, wzmocnione, zasilanie prądem stałym**

Tabela 1

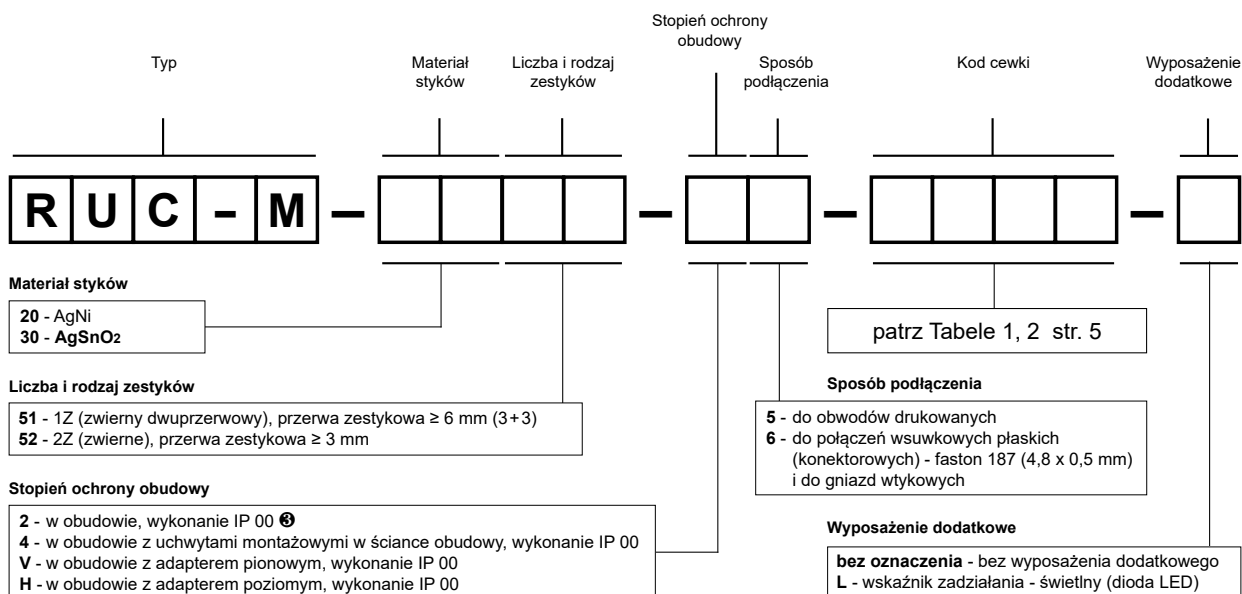
Kod cewki	Napięcie znamionowe V DC	Rezystancja cewki przy 20 °C Ω	Tolerancja rezystancji	Roboczy zakres napięcia zasilania V DC	
				min. (przy 20 °C)	maks. (przy 70 °C)
W012	12	85	± 10%	9,6	13,2
W024	24	345	± 10%	19,2	26,4
W048	48	1 370	± 10%	38,4	52,8
W110	110	7 300	± 10%	88,0	121,0
W220	220	30 000	± 10%	176,0	242,0

**Dane cewki - wykonanie napięciowe, zasilanie prądem przemiennym 50/60 Hz**

Tabela 2

Kod cewki	Napięcie znamionowe V AC	Rezystancja cewki przy 20 °C Ω	Tolerancja rezystancji	Roboczy zakres napięcia zasilania V AC	
				min. (przy 20 °C)	maks. (przy 55 °C)
5012	12	18,5	± 15%	9,6	13,2
5024	24	75	± 15%	19,2	26,4
5048	48	305	± 15%	38,4	52,8
5115	115	1 840	± 15%	92,0	126,5
5120	120	1 910	± 15%	96,0	132,0
5230	230	7 080	± 15%	184,0	253,0
5240	240	7 760	± 15%	192,0	264,0

### Oznaczenia kodowe do zamówień



⊗ Dla przełączników RUC-M: do gniazd wtykowych; do obwodów drukowanych.

Przykłady kodowania:

**RUC-M-3051-26-W024**

przełącznik **RUC-M**, faston 187 (4,8 x 0,5 mm), do gniazd wtykowych, jeden zestyk zwierny (dwuprzerwowy), z przerwą zestykową ≥ 6 mm (3+3), materiał styków AgSnO<sub>2</sub>, napięcie cewki wzmocnionej 24 V DC, w obudowie IP 00

**RUC-M-2052-V6-5230-L**

przełącznik **RUC-M**, faston 187 (4,8 x 0,5 mm), do połączeń wsuwkowych płaskich (konektorowych), z adapterem pionowym (V), dwa zestyki zwierny, z przerwą zestykową ≥ 3 mm, materiał styków AgNi, napięcie cewki 230 V AC 50/60 Hz, ze wskaźnikiem zadziałania - świetlnym (diodą LED), w obudowie IP 00

**RUC-M-2051-25-5024**

przełącznik **RUC-M**, do obwodów drukowanych, jeden zestyk zwierny (dwuprzerwowy), z przerwą zestykową ≥ 6 mm (3+3), materiał styków AgNi, napięcie cewki 24 V AC 50/60 Hz, w obudowie IP 00

## Gniazda i akcesoria

### GUC11S-V0 ①

Do RUC faston 4,8x0,5, RUC-M

Z zaciskami śrubowymi  
Przekrój przewodów: maks.  $1 \times 4 \text{ mm}^2$   
/  $2 \times 2,5 \text{ mm}^2$  (1 x 12 / 2 x 14 AWG),  
min.  $1 \times 0,25 \text{ mm}^2$  (1 x 23 AWG)

Maksymalny moment  
dokręcenia zacisku: 0,7 Nm

Montaż na szynie 35 mm

wg PN-EN 60715

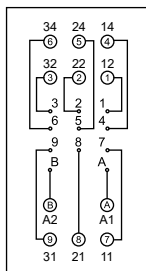
81,5 x 35,5 x 26,5 mm

Trzy torry prądowe

16 A, 250 V AC



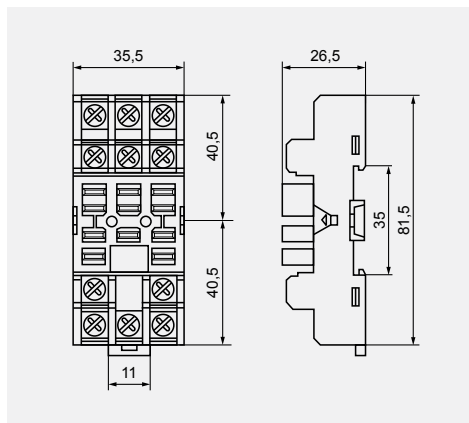
### Schemat połączeń



### Akcesoria

MBA

### Wymiary



CE EAC UK

① Dla RUC faston 4,8 x 0,5 oraz RUC-M, z gniazdem GUC11S-V0, występuje ograniczenie maksymalnych napięć zestyków oraz napięć cewek przekaźników do 250 V AC / DC.

### GUC11S-V0

Gniazda wtykowe  
z zaciskami  
śrubowymi do  
RUC faston 4,8 x 0,5,  
RUC-M



### ŚRODKI OSTROŻNOŚCI:

1. Należy upewnić się, że parametry produktu opisane w jego specyfikacji zapewniają margines bezpieczeństwa dla prawidłowej pracy urządzenia lub systemu oraz bezwzględnie unikać użytkowania, które przekracza parametry produktu. 2. Nigdy nie dotykać części urządzenia produktu znajdującego się pod napięciem. 3. Należy upewnić się, że produkt podłączony jest prawidłowo. Nieprawidłowe podłączenie może spowodować złe działanie, nadmierne przegrzewanie oraz ryzyko powstania ognia. 4. Jeśli istnieje ryzyko, że wadliwa praca produktu mogłaby spowodować dotkliwie straty materialne lub zagrażać zdrowiu i życiu ludzi lub zwierząt, należy konstruować urządzenia lub systemy tak, aby wyposażone były w podwójny system bezpieczeństwa, gwarantujący niezawodną pracę.