

Parallelverbinder Cu/galSn für Ex-Bereiche Zone 1/21, 2/22

Der Parallelverbinder Cu/galSn wird zur Herstellung eines Potentialausgleichsystems für den Potentialausgleich in explosionsfähiger Atmosphäre eingesetzt. Er ist für den Normalbetrieb sowie bei Fehlerfällen (siehe Datenblatt) zündfunkenfrei geprüft und somit für den Einsatz in explosionsgefährdeten Bereichen Ex-Zone 1 und 2 (Gase der Explosionsgruppe IIC) sowie Ex-Zone 21 und 22 (Stäube) geeignet und geprüft. Der Parallelverbinder besitzt keine eigene potentielle Zündquelle (mechanisches Gerät) und fällt somit nicht unter die europäische Ex-Richtlinie 94/9/EG (ab 20.04.2016: 2014/34/EU).

Montagehinweis

Der Parallelverbinder wird bei der Montage unterhalb der Mutter mit einem Federring gegen Selbstlockern gesichert gemäß DIN EN 62305-3 Bbl 2.

Technische Daten

Art.-Nr. 306 105

Explosionsgruppe IIB

Blitzstoßstrom (10/350µs) zündfunkenfrei 37,5 kA

Kurzschlussstrom (50 Hz) (0,1 s) zündfunkenfrei 2,5 kA

Explosionsgruppe IIC

Blitzstoßstrom (10/350µs) zündfunkenfrei 25,0 kA

Kurzschlussstrom (50 Hz) (0,1 s) zündfunkenfrei 1,65 kA

Leiter 1: Mehrdrähtiger Leiter Cu, 16mm²

Leiter 2: Kupferseil verzinkt Cu/gal Sn, 95 mm² 19 x 2,5 mm

Werkstoff Cu/gal Sn

Anzugsdrehmoment Schraube / Mutter 15 Nm

Klemmbereich Rd, Ex-Zone 2/22 oder außerhalb 16-95 mm²

Werkstoff Schraube V4A M8 x 45 mm

Art.-Nr. 306 106

Explosionsgruppe IIB

Blitzstoßstrom (10/350µs) zündfunkenfrei 37,5 kA

Kurzschlussstrom (50 Hz) (0,1 s) zündfunkenfrei 2,5 kA

Explosionsgruppe IIC

Blitzstoßstrom (10/350µs) zündfunkenfrei 25,0 kA

Kurzschlussstrom (50 Hz) (0,1 s) zündfunkenfrei 1,65 kA

Leiter 1: Kupferseil verzinkt Cu/gal Sn, 50 mm² 19 x 1,8 mm

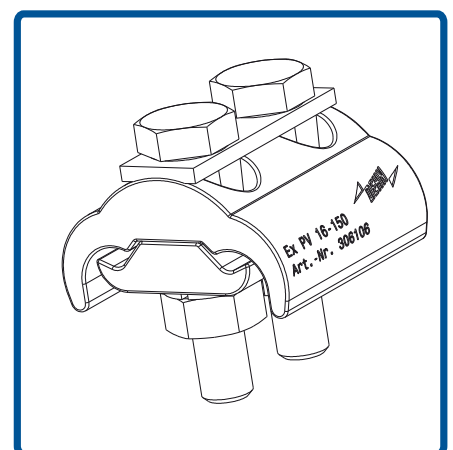
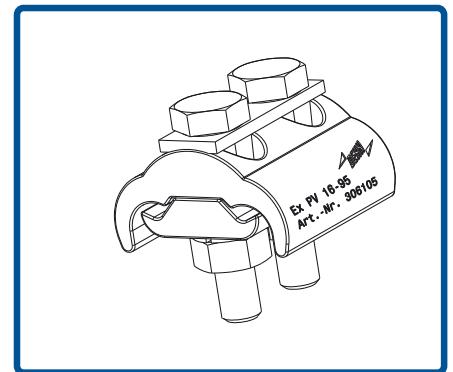
Leiter 2: Kupferseil verzinkt Cu/gal Sn, 95 mm² 19 x 2,5 mm

Werkstoff Cu/gal Sn

Anzugsdrehmoment Schraube / Mutter 25 Nm

Klemmbereich Rd, Ex-Zone 2/22 oder außerhalb 16-150 mm²

Werkstoff Schraube V4A M10 x 50 mm



DEHN SE

www.dehn.de
info@dehn.de

Hans-Dehn-Str. 1
Postfach 1640
92306 Neumarkt
Germany
Tel: +49 9181 906-0
Fax: +49 9181 906-1100

Cu/galSn parallel connector for use in Ex zones 1/21, 2/22

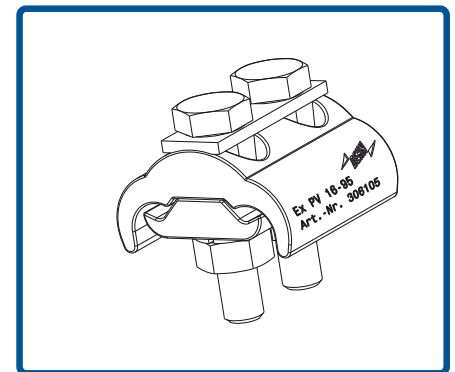
The Cu/galSn parallel connector is used to establish a ring equipotential bonding system for equipotential bonding in potentially explosive atmospheres. It is tested for absence of ignition sparks in normal operation and under fault conditions (see data sheet) and is thus suitable and tested for use in Ex zones 1 and 2 (gases of explosion group IIC) and Ex zone 21 and 22 (dust). The parallel connector does not present a possible ignition source (mechanical device) and is thus not subject to the Ex directive 94/9/EC (as of 20.04.2016: 2014/34/EU).

Installation note:

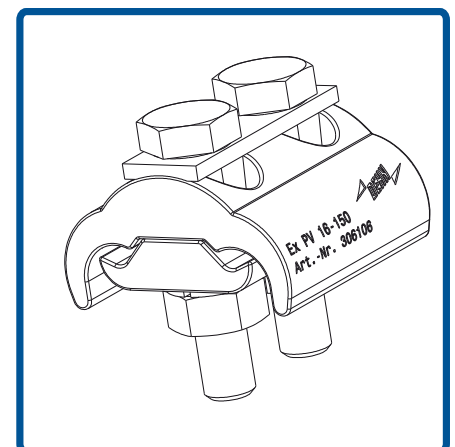
A spring washer must be placed under the nut to prevent the parallel connector from working loose according to DIN EN 62305-3 Bbl 2.

Technical data

Part No.	306 105
Explosion group IIB	
Lightning impulse current (10/350µs) no spark gaps	37,5 kA
Short-circuit current (50 Hz) (0,1 s) no spark gaps	2,5 kA
Explosion group IIC	
Lightning impulse current (10/350µs) no spark gaps	25 kA
Short-circuit current (50 Hz) (0,1 s) no spark gaps	1,65 kA
Conductor 1: Stranded copper conductor, 16 mm ²	
Conductor 2: Tin-plated copper cable Cu/gal Sn, 95 mm ² 19 x 2.5 mm	
Material	Cu/gal Sn
Tightening torque screw / screw nut	15 Nm
Clamping range Rd, Ex zones 2/22 or out of range	16-95 mm ²
Screw material	V4A M8 x 45 mm



Part No.	306 106
Explosion group IIB	
Lightning impulse current (10/350µs) no spark gaps	37,5 kA
Short-circuit current (50 Hz) (0,1 s) no spark gaps	2,5 kA
Explosion group IIC	
Lightning impulse current (10/350µs) no spark gaps	25 kA
Short-circuit current (50 Hz) (0,1 s) no spark gaps	1,65 kA
Conductor 1: Tin-plated copper cable Cu/gal Sn, 50 mm ² 19 x 1.8 mm	
Conductor 2: Tin-plated copper cable Cu/gal Sn, 95 mm ² 19 x 2.5 mm	



Material	Cu/gal Sn
Tightening torque screw / screw nut	25 Nm
Clamping range Rd, Ex zones 2/22 or out of range	16-150 mm ²
Screw material	V4A M10 x 50 mm

DEHN SE

www.dehn-international.com
info@dehn.de

Hans-Dehn-Str. 1
Postfach 1640
92306 Neumarkt
Germany
Tel: +49 9181 906-0
Fax: +49 9181 906-1100