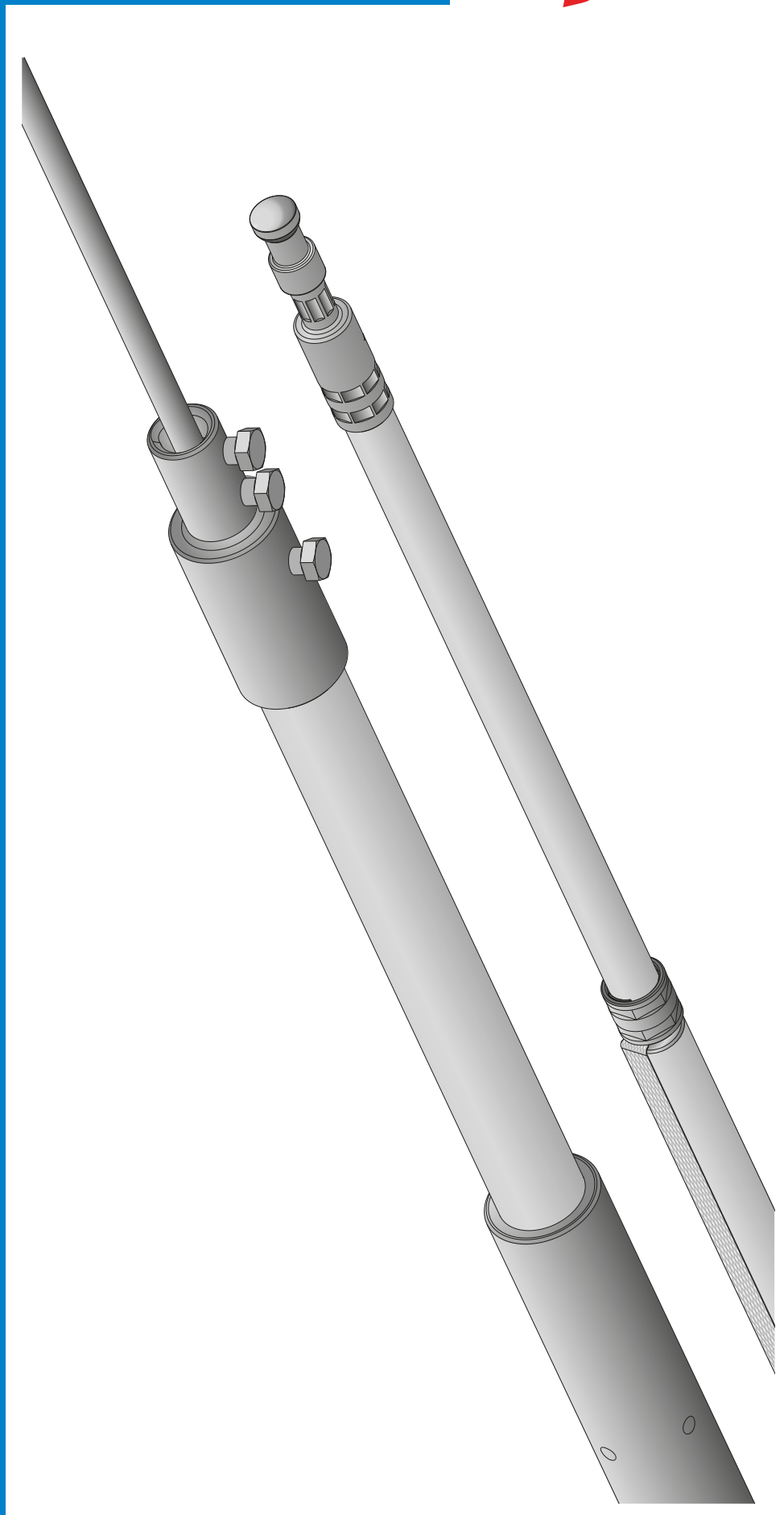


- DE** Montageanleitung
DEHNcon-H
- GB** Installation instructions
DEHNcon-H
- IT** Istruzioni di montaggio
DEHNcon-H
- FR** Instructions de montage
DEHNcon-H
- NL** Montagehandleiding
DEHNcon-H
- ES** Instrucciones de montaje
DEHNcon-H
- PT** Instruções de montagem
DEHNcon-H
- DK** Monteringsvejledning
DEHNcon-H
- SE** Monteringsanvisning
DEHNcon-H
- FI** Asennusohje
DEHNcon-H
- GR** Οδηγίες συναρμολόγησης
DEHNcon-H
- PL** Instrukcja montażu
DEHNcon-H
- CZ** Návod k montáži
DEHNcon-H
- TR** Montaj kılavuzu
DEHNcon-H
- RU** Инструкция по монтажу
DEHNcon-H
- HU** Szerelési útmutató
DEHNcon-H
- CN** 安装说明
DEHNcon-H
- JP** 設置説明書
DEHNcon-H





DE Sicherheitshinweise

- Die Montagearbeiten zur Verlegung der HVI light Leitungen dürfen nur durch ein qualifiziertes, geschultes Fachpersonal (Blitzschutz-Fachkraft) durchgeführt werden.
 - Die Montage der HVI light Leitungen ist grundsätzlich nur im Rahmen der in dieser Montageanleitung genannten Vorgaben und Bedingungen zulässig.
 - Vor der Montage sind die HVI light Leitungen auf ordnungsgemäßen Zustand zu kontrollieren. Sollte eine Beschädigung oder ein sonstiger Mangel festgestellt werden, dürfen die HVI light Leitungen nicht montiert werden. Der dunkelgraue Mantel der HVI light Leitung darf grundsätzlich keine Druck- und Schnittverletzungen aufweisen.
 - Bei der HVI light Leitung ist ein Anstrich im Bereich des Endverschlusses unzulässig. Die HVI light Leitung kann unter Beachtung nachfolgender Bedingungen nach dem Endverschluss farblich angepaßt werden. Die Lacke und Farben müssen PE-verträglich sein. Die Farben und Lacke können wasserlöslich, aber auch lösemittelhaltig sein.
 - Die erhältlichen Komponenten des HVI light Systemes sind als Gesamtsystem abgeprüft worden. Das Hinzufügen von fabrikat- oder typfremden Komponenten ist unzulässig und führt zum Erlöschen des Gewährleistungsanspruches.
 - Bei erkennbaren bzw. herannahenden Gewittertätigkeiten sind die Montagearbeiten aus Sicherheitsgründen zu unterbrechen.
 - Bei der Montage der HVI light Leitungen müssen bei entsprechenden Anwendungen die Sicherheitsvorkehrungen gegen Brand- und Explosionsgefahren berücksichtigt werden.
 - Die HVI light Leitung ist geeignet für Außenverlegung und kann nach dem Endverschluss, z.B. auf Dächern, in Wänden, unter Putz, im Beton (evtl. mechanisch geschützt) oder Fassaden/Fassadenkonstruktionen verlegt werden. Die Leitung ist jedoch nicht für dauernde Wassereinwirkung geeignet. Die HVI light Leitung kann im Erdreich verlegt werden, um z.B. die Ableitung am Gebäude an den Ringerder über eine Länge von max. 2 m anzuschließen. Die HVI light Leitung kann nicht zum örtlichen Verlagern von Potentialtrichtern im Erdreich (Gefährdung durch Schrittspannung) verwendet werden.
 - Bei Verschmutzung der HVI light Leitung kann diese durch einen mit dem Spezialreiniger, Art.-Nr. 297 199, getränkten Lappen gereinigt werden. Aus gefahrgutrechtlichen Gründen ist ein Versand dieses Spezialreinigers nur in Deutschland und Österreich möglich. Alternativ ist ISOPROPYLALCOHOL 99,1 bis 99,9 % (CSA-Nr. 67-63.0) zu verwenden!
 - Bei den Montagearbeiten empfiehlt es sich eine persönliche Schutzausrüstung zu tragen.
 - Windlastberechnungen basierend auf dem Eurocode 1 sind auf Grund länderspezifischer Definition unterschiedlich. Länderspezifische Unterschiede sind zwingend zu berücksichtigen.
 - Die Anwendung in den Ex-Bereichen Zone 1 und 21 ist nicht zulässig.
 - Grundsätzlich können alle HVI light Leitungen gekürzt, jedoch nicht verlängert werden.
 - Im sensiblen Bereich des Endverschlusses dürfen sich im Abstand des Trennungsabstandes „s“ keine elektrisch leitfähigen bzw. geerdeten Teile befinden. Die Einhaltung des Trennungsabstandes „s“ ist dringend erforderlich.
 - Die HVI light Leitung ist eine Komponente zur Einhaltung des Trennungsabstandes. Konstruktionsbedingt besitzt diese keine magnetische Schirmwirkung. Induktionswirkungen in sekundären Leitungen/Schleifen sind zu beachten. Gegebenenfalls sind Maßnahmen zum Überspannungsschutz vorzusehen.
 - Da bei der parallelen Verlegung von Leitungen magnetische Wechselwirkungen auftreten können, soll ab Stützrohrauslass im weiteren Leitungsverlauf ein Mindestabstand > 200 mm eingehalten werden.
 - Die HVI light Leitung muss in ihrem gesamten Leitungsverlauf im Schutzbereich einer Fangeinrichtung des Äußeren Blitzschutzes verlegt werden. Sie darf im gesamten Leitungsverlauf nicht mit Blitzspannung behafteten Teilen der Fangeinrichtung, Ableitung oder Gebäudekonstruktionsteilen in Verbindung kommen. Von dieser Festlegung kann abgewichen werden, wenn der Trennungsabstand "s" am Kreuzungspunkt der HVI light Leitung mit dem Blitzspannung behafteten Teil (Fangeinrichtung, Antika oder Ableitung) $\leq 0,35$ m (in Luft) oder $\leq 0,7$ m (im festen Baustoff) ist. In diesem Fall ist eine Verbindung zwischen dem Mantel der HVI light Leitung und dem Blitzspannung behafteten Teil zulässig (rückwärtige Spannungsfestigkeit).
- Verlegung der HVI light Leitung im Metallrohr nach dem HVI-Stützrohr**
Die Funktionalität der HVI light Leitung wird durch die Verlegung in einem Metallrohr nicht beeinflusst. Grundsätzlich wird eine Verlegung in einem Kunststoffrohr empfohlen. Installationen in nicht geerdeten und nicht durchgängigen Metallrohren (Teilabschnitten) sind als unkritisch anzusehen. Ist eine Verlegung der HVI light Leitung im geerdeten Metallrohr nach dem HVI-Stützrohr unvermeidbar, wird empfohlen das Metallrohr im Abstand > Trennungsabstand "s (fester Stoff)" zu elektrisch leitfähigen bzw. geerdeten Teilen am zu betrachtenden Punkt zu verlegen.
- Verlegung der HVI light Leitung an metallenen Konstruktionen**
Die HVI light Leitung kann an metallenen Konstruktionen (z. B. Kabelkanal, Doppel-T-Träger) montiert werden. Auf Grund der großflächigen Ausdehnung der Metallelemente ist die Induktionswirkung in die aufgespannte Leiterschleife (Kabelkanal, Doppel-T-Träger) gering.
- HVI light Potentialausgleichsleiter (PA-Leiter)**
Eine unmittelbare Parallelführung des PA-Leiters ist generell zu vermeiden. Der parallel geführte PA-Leiter kann unter Umständen als Teil einer sekundären Leiterschleife wirksam werden, welche durch metallene, geerdete Teile in unmittelbarer Umgebung des parallel geführten PA-Leiters aufgespannt werden kann. Ist eine Parallelführung des PA-Leiters zur HVI light Leitung unvermeidbar, wird empfohlen den PA-Leiter im Abstand > Trennungsabstand "s (fester Stoff)" zu verlegen.
- Hinweis:**
Die Gefahr unkontrollierter Überschläge ist grundsätzlich nur dann gegeben, wenn gegenüberliegend sich eine aufgespannte Leiterschleife (z. B. Elektroinstallation) befindet. Bei geerdeten Metallfassaden ist diese Gefahr nicht gegeben.

GB Safety instructions

- The HVI light Conductor may only be installed by qualified and trained personnel (lightning protection specialist).
 - The HVI light Conductor may only be installed under the conditions stipulated in these installation instructions.
 - Prior to installation, the HVI light Conductor must be examined for good order and condition. If damage or any other defect is found, it must not be installed. The dark grey sheath of the HVI light Conductor must not show any signs of damage such as compressive deformation or cuts.
 - The HVI light Conductor must not be painted in the area of the sealing end. After the sealing end, the colour of the HVI light Conductor can be adjusted under the following conditions. The paints and varnishes used must be PE compatible. The paints and varnishes can be water-soluble or solvent-based.
 - The components of the HVI light system have been tested as a complete system. Installing components from other manufacturers or of other types is not permitted and will invalidate the warranty.
 - For safety reasons, installation work must be stopped as soon as a thunderstorm approaches/is noticed.
 - When installing the HVI light Conductor, fire and explosion protection measures may need to be taken in certain cases.
 - The HVI light Conductor is suitable for outdoor use and can be installed after the sealing end, e.g. on roofs, in walls, under plaster, in concrete (mechanical protection may be required) or facades/facade constructions. However, the conductor is not suitable for constant immersion in water. The HVI light Conductor cable can be laid in the soil, e.g. in order to connect the down conductor on the building to the ring earth electrode over a length of max. 2 m. The HVI light Conductor cannot be used to relocate potential gradient areas in the ground (danger due to step voltage).
 - Soiled HVI light Conductors can be cleaned with a cloth soaked in a special cleaning agent, i.e. the chemical cleaner ISOPROPYL ALCOHOL (99.1 to 99.9 %) (CSA No. 67-63.0).
 - It is advisable to wear personal protective equipment during installation work.
 - Wind load calculations based on Eurocode 1 vary due to country-specific definition. These country-specific differences must be strictly observed.
 - Use in Ex areas, zones 1 and 21, is not permitted.
 - As a basic principle, all HVI light Conductors can be shortened, but not extended.
 - No conductive or earthed parts may be located in the sensitive area of the sealing end within the separation distance "s". The separation distance "s" must be observed.
 - The HVI light Conductor is a component which is used to maintain the separation distance. It does not have a magnetic shielding effect due to its design. Therefore, induction effects in secondary conductors/loops must be observed. If required, surge protection measures must be taken.
 - Since magnetic interaction can occur when conductors are laid in parallel, from the supporting tube outlet onwards a minimum distance of > 200 mm should be maintained.
 - The HVI light Conductor must be installed over its entire length within the protected volume of an air-termination system of the external lightning protection system. It must not, anywhere along its entire length, come into contact with parts of the air-termination system, down conductor or building structure which carry lightning voltage. A deviation from this specification may be possible if the separation distance "s" at the cross point of the HVI light Conductor and the part carrying lightning voltage (air-termination system, parapet or down conductor) is ≤ 0.35 m (in air) or ≤ 0.7 m (in solid building material). In this case, contact between the sheath of the HVI light Conductor and the part carrying lightning voltage is permissible.
- Installation of the HVI light Conductor in the metal pipe downstream of the HVI supporting tube**
Installation of the HVI light Conductor in a metal pipe does not affect its functionality. However, it is always recommended to install the HVI light Conductor in a plastic pipe. Installation in unearthed and non-continuous metal pipes (sections) can be regarded as non-critical. If it cannot be avoided that the HVI light Conductor is installed in an earthed metal pipe downstream of the HVI supporting tube, we recommend installing the metal pipe at a distance > separation distance "s (solid material)" from conductive or earthed parts at the point to be considered.
- Installation of the HVI light Conductor on metal structures**
The HVI light Conductor can be mounted on metal structures (e.g. cable ducts, H-beams). Since these metal elements are widely distributed, the induction effect on the conductor loop (cable ducts, H-beam) is low.
- HVI light equipotential bonding conductor (EB conductor)**
Parallel routing of the EB conductor must be avoided. If the EB conductor is routed in parallel with the HVI light Conductor, the EB conductor may act as a secondary conductor loop formed by metal, earthed parts in close proximity to it. If it cannot be avoided that the EB conductor is routed in parallel with the HVI light Conductor, we recommend installing the EB conductor at a distance > separation distance "s (solid material)".
- Note:**
There is only a risk of uncontrolled flashover if a conductor loop is formed on the opposite side (e.g. electrical installation). There is no such risk for earthed metal facades.



IT Avvertenze per la sicurezza

- I lavori di montaggio per la posa della conduttura HVI light devono essere eseguiti esclusivamente da personale qualificato, specializzato (specialista per la protezione da fulmini).
- Il montaggio della conduttura HVI light è consentito esclusivamente nell'ambito delle specifiche e delle condizioni indicate nelle presenti istruzioni di montaggio.
- Prima del montaggio è necessario verificare il regolare stato delle condutture HVI light. Se si dovessero riscontrare danni o eventuali difetti, le condutture HVI light non possono essere installate. Il rivestimento grigio scuro della conduttura HVI light non deve presentare nessun danno causato da pressione o da taglio.
- Non è consentito tingeggiare la conduttura HVI light nella zona terminale. Il colore della conduttura HVI light può essere adattato dopo la zona terminale, considerando le seguenti condizioni: le vernici e i colori devono essere compatibili con il PE. Le vernici e i colori possono essere idrosolubili ma devono essere resistenti ai solventi.
- I componenti disponibili del sistema HVI light sono stati collaudati come sistema completo. L'aggiunta di componenti di marche o di modelli prodotti da terzi è vietata e comporta l'annullamento del reclamo in garanzia.
- In caso di temporali imminenti i lavori di montaggio vanno interrotti per motivi di sicurezza.
- Durante il montaggio delle condutture HVI light è necessario prendere in considerazione le misure di sicurezza nelle relative applicazioni contro pericoli di esplosione e incendio.
- La conduttura HVI light è adatta alla posa all'esterno e può essere installata, dopo la zona terminale, della conduttura, ad es. su tetti, pareti, sotto intonaco, nel cemento (eventualmente protetta meccanicamente) o su facciate/elementi in facciata. Tuttavia, la conduttura non è adatta alla permanente immersione in acqua. La conduttura HVI light può essere posata sotto terra, ad es. per collegare le calate dell'edificio all'anello di terra, per una lunghezza massima di 2 m. La conduttura HVI light non può essere utilizzata per la regolazione del potenziale di terra (pericolo di tensioni di passo).
- Se la conduttura HVI light è sporca, questa può essere pulita con uno straccio impregnato di detergente speciale, art. N. 297 199. Per motivi legali riguardanti merci pericolose, la spedizione di questo detergente speciale è possibile solo in Germania e Austria. In alternativa, usare ISOPROPYLALCOHOL 99,1 fino al 99,9 % (CSA-Nr. 67-63.0)!
- Si raccomanda di indossare dispositivi di protezione individuale (DPI) durante i lavori di montaggio.
- I calcoli del carico del vento in accordo all'Eurocode 1 sono diversi tra di loro in funzione alle specifiche dei singoli paesi. Le prescrizioni nazionali sono da rispettare rigorosamente.
- Non è ammessa l'applicazione nelle zone Ex 1 e 21.
- Tutte le condutture HVI light possono essere accorciate, ma non allungate.
- Nella sensibile zona terminale della conduttura non devono esserci elementi elettricamente continui o collegati a terra, entro il raggio della distanza di sicurezza "s". La distanza di sicurezza "s" è assolutamente da rispettare.
- La conduttura HVI light è una componente per il rispetto della distanza di sicurezza. La tipologia della conduttura non dispone di una schermatura elettromagnetica. Pertanto si devono considerare effetti induttivi su condutture/anelli secondari. Potrà essere necessario prevedere misure di protezione da sovratensioni.
- Poiché su condutture posate in parallelo ci potranno essere influenze elettromagnetiche, è necessario mantenere una distanza minima di > 200 mm, a partire dall'uscita dal tubo portante.
- La conduttura HVI light deve essere posata, per tutto il suo tracciato, nella zona di protezione del dispositivo di captazione dell'impianto parafulmine esterno. Per tutto il suo tracciato non deve entrare in contatto con parti del dispositivo di captazione, della calata o della struttura dell'edificio soggette alla tensione di fulmini. È possibile trascurare questo requisito se la distanza di separazione "s" nel punto di incrocio della conduttura HVI light con la parte soggetta alla tensione di fulmine (dispositivo di captazione, parapetto o calata) $\leq 0,35$ m (in aria) o $\leq 0,7$ m (in muratura). In questo caso, è ammissibile un contatto tra il rivestimento della conduttura HVI light e la parte soggetta a corrente di fulmine.

Posa della conduttura HVI light in un tubo metallico a valle del tubo portante HVI.

La funzionalità della conduttura HVI light non viene influenzata dalla posa in un tubo metallico. Generalmente si consiglia una posa in tubo in materiale plastico. Installazioni in tubi metallici, non collegati a terra e non continui (sezioni), sono da considerarsi non critiche. Se non è possibile evitare, a valle del tubo portante HVI, la posa della conduttura HVI light in tubi metallici collegati a terra, si consiglia di posare il tubo metallico nel punto considerato, a una distanza > della distanza di sicurezza "s" (materiale solido) da elementi elettricamente continui oppure collegati a terra.

Posa della conduttura HVI light su costruzioni metalliche

È possibile installare la conduttura HVI light su costruzioni metalliche (p.es. canalina, travi a doppia T). Data la notevole estensione degli elementi metallici, l'effetto induttivo nella spira aperta formata dai conduttori (canalina, travi a doppia T) è minimo.

Conduttore di equipotenzialità HVI light (conduttore PA)

Generalmente è da evitare una posa parallela del conduttore PA. Il conduttore PA potrebbe agire in determinate circostanze come parte di una spira secondaria di conduttori, formata dagli elementi metallici collegati a terra, nelle immediate vicinanze del conduttore PA posato in parallelo. Nel caso fosse inevitabile una posa parallela del conduttore PA rispetto alla conduttura HVI light, si consiglia di posare il conduttore PA ad una distanza > la distanza di sicurezza "s" (materiale solido).

Indicazione:

Il pericolo di scariche laterali incontrollate si verifica generalmente solo se di fronte si trova una spira aperta di conduttori (p.es. un'installazione elettrica). Nel caso di facciate metalliche collegate a terra non sussiste alcun pericolo.

FR Consignes de sécurité

- Les travaux de montage pour la mise en oeuvre des conducteurs HVI light doivent exclusivement être réalisés par des techniciens formés et qualifiés (spécialistes en protection contre la foudre).
- En principe, le montage des conducteurs HVI light est uniquement autorisé dans le cadre des prescriptions et conditions mentionnées dans la présente notice de montage.
- Avant le montage, s'assurer que les conducteurs HVI light sont en parfait état. Si une détérioration ou un autre défaut est constaté, les conducteurs HVI light ne doivent pas être montés. En principe, la gaine gris foncée du conducteur HVI light ne doit présenter aucun dommage dû à une pression ou à une coupure.
- Un revêtement dans la zone de la terminaison en extrémité est interdit pour le conducteur HVI light. Il est possible de choisir la couleur du conducteur HVI light après la terminaison en extrémité en fonction des conditions suivantes. Les peintures et vernis doivent être compatibles avec le PE/PVC. Les vernis et peintures peuvent être hydrosolubles ou à base de solvants.
- Les composants du système HVI light disponibles ont été contrôlés sous forme de système complet. L'ajout de composants d'un autre modèle ou d'un autre fabricant est interdit et entraîne une extinction du droit de recours à la garantie.
- En présence ou à l'approche d'orages, les travaux de montage doivent être interrompus pour des raisons de sécurité.
- Lors du montage des conducteurs HVI light, les mesures de sécurité préventives contre les risques d'incendie et d'explosion doivent être respectées dans le cadre des applications correspondantes.
- Le conducteur HVI light convient pour une pose en extérieur et peut être posé, après la terminaison en extrémité, sur des toits, dans des murs, sous enduit, dans du béton (avec une protection mécanique éventuellement) ou des façades / constructions de façades, par exemple. Le conducteur n'est toutefois pas compatible avec un contact permanent avec l'eau. Il est possible de poser le conducteur HVI light dans la terre, par exemple pour raccorder la ligne de déviation du bâtiment à l'électrode de terre en boucle sur une longueur maximale de 2 m. Le conducteur HVI light ne peut pas être utilisé pour le déplacement local d'entonniers de tension dans la terre (danger dû à la tension de pas).
- En cas d'encrassement du conducteur HVI light, il peut être nettoyé à l'aide d'un chiffon imbibé de détergent spécial, réf. art. 297 199. Pour des raisons de réglementation sur les produits dangereux, une expédition de ce détergent spécial est uniquement possible en Allemagne et en Autriche. Autrement, utiliser de l'ALCOOL ISOPROPYLIQUE de 99,1 à 99,9 % (N° CSA 67-63.0) !
- Pour les travaux de montage, il est recommandé de porter des équipements de protection individuelle.
- Les calculs de la charge de vent basés sur l'Eurocode 1 sont différents en fonction de la définition spécifique de chaque pays. Les différences entre les pays doivent impérativement être prises en compte.
- L'utilisation dans les zones Ex 1 et 21 n'est pas autorisée.
- En principe, tous les conducteurs HVI light peuvent être raccourcis, mais pas rallongés.
- Dans la zone de terminaison, aucune pièce conductrice d'électricité ou raccordée à la terre ne doit se trouver dans la zone de la distance de séparation "s". Le respect de la distance de séparation "s" est impératif.
- Le conducteur HVI light est un composant permettant de respecter la distance de séparation. En raison de sa construction, il ne possède aucun effet de blindage magnétique. Tout effet d'induction dans des câbles / boucles secondaires doit être pris en compte. Le cas échéant, des mesures de protection contre les surtensions doivent être prévues.
- Des interactions magnétiques pouvant se produire lors de la pose parallèle de câbles, une distance minimale de > 200 mm doit être respectée à partir de la sortie du tube support sur le reste de la longueur du conducteur.
- Le conducteur HVI light doit être entièrement posé dans la zone protégée d'un dispositif de capture du système de protection extérieure contre la foudre. Il ne doit à aucun endroit entrer en contact avec des parties du dispositif de capture, du conducteur de descente ou des parties de la structure du bâtiment qui sont soumises à la tension de la foudre. Il est possible de déroger à cette spécification si la distance de séparation « s » au point d'intersection du conducteur HVI light et de la partie soumise à la tension de la foudre (dispositif de capture, attique ou conducteur de descente) est de $\leq 0,35$ m (dans l'air) ou $\leq 0,7$ m (dans un matériau de construction solide). Dans ce cas, une connexion entre l'enveloppe du conducteur HVI light et la partie soumise à la tension de la foudre est autorisée.

Pose du câble HVI light dans un tube métallique en aval du tube support HVI

La fonctionnalité du conducteur HVI light n'est pas influencée par la pose dans un tube métallique. En principe, une pose dans un tube plastique est recommandée. Les installations dans des tubes métalliques (sections) non reliés à la terre et discontinus doivent être considérées comme peu critiques. Si une pose du conducteur HVI light dans un tube métallique relié à la terre en aval du tube support HVI est inévitable, il est recommandé de poser le tube métallique à une distance > distance de séparation "s" (matière solide) de pièces conductrices d'électricité ou reliées à la terre au niveau du point à observer.

Pose du conducteur HVI light au niveau de constructions en métal

Le conducteur HVI light peut être monté sur des constructions métalliques (par ex. caniveau de câbles, double support en T). En raison de la dilatation importante des éléments métalliques, l'effet d'induction est faible dans la boucle conductrice bridée (caniveau de câbles, double support en T).

Conduteur d'équipotentialité HVI light

Un guidage parallèle immédiat du conducteur d'équipotentialité doit généralement être évité. Le conducteur d'équipotentialité guidé parallèlement peu, dans certains cas, agir comme un élément d'une boucle conductrice secondaire, qui peut être bridée en raison de pièces métalliques reliées à la terre à proximité immédiate du conducteur d'équipotentialité guidé en parallèle. Si un guidage parallèle du conducteur d'équipotentialité par rapport au conducteur HVI light est inévitable, il est recommandé de poser le conducteur d'équipotentialité à une distance > distance de séparation "s" (matière solide).

Remarque :

le danger d'amorçages incontrôlés est généralement uniquement possible si une boucle conductrice bridée (par ex. installation électrique) se trouve à l'opposé. En présence de façades métalliques reliées à la terre, ce risque est inexistant.



NL Veiligheidsinstructies

- De montagewerkzaamheden voor het plaatsen van de HVI light-kabels mogen enkel door een gekwalificeerd, opgeleid vakpersoneel (bliksembeveiligingsdeskundige) worden uitgevoerd.
- De montage van de HVI light-kabels is in principe enkel in het kader van de in deze montageaanwijzing genoemde richtlijnen en voorwaarden toegestaan.
- Voor de montage moeten de HVI light-kabels op onregelmatigheden worden gecontroleerd. Als een beschadiging of een ander defect wordt vastgesteld, mogen de HVI light-kabels niet worden gemonteerd. De zwarte mantel van de HVI light-kabel mag in principe geen druk- en snij-beschadigingen vertonen.
- Bij de HVI light-kabel is een verlaag in het bereik van de eindafsluiting niet toegestaan. De HVI light-kabel kan volgens de volgende voorwaarden na de eindafsluiting qua kleur worden aangepast. De lakken en kleuren moeten PE-compatibel zijn. De kleuren en lakken mogen in water oplosbaar zijn maar ook oplosmiddelen bevatten.
- De verkrijgbare componenten van het HVI light-systeem zijn als totaalstelsysteem gecontroleerd. Het toevoegen van fabrikaat- of typevreemde componenten is niet toegestaan en leidt tot het vervallen van de garantieaanspraak.
- Bij naderende verslechterende weersomstandigheden moeten de montagewerken om veiligheidsredenen worden onderbroken.
- Bij de montage van de HVI light-kabels moeten bij overeenkomstige toepassingen de veiligheidsvoorzieningen tegen brand- en explosiegevaaren in acht worden genomen.
- De HVI light-kabel is geschikt voor plaatsing buiten en kan na de eindafsluiting, bijv. op daken, in wanden, onder pleisterwerk, in beton (evt. mechanisch beschermd) of gevels/gevelconstructies worden geplaatst. De kabel is echter niet geschikt voor permanente waterinwerking. De HVI light-kabel kan in de grond worden gelegd, om bijv. de afleiding bij het gebouw naar de ring aardelektrode over een lengte van max. 2 m aan te sluiten. De HVI light-kabel is niet geschikt / bedoeld om een spanningstrechter te verplaatsen. (gevaar door stapspanning).
- Bij verontreiniging van de HVI light-kabel kan deze door een met de speciaalreiniger, art.-nr. 297 199, gedrenkte vod worden gereinigd. Omwille van juridische redenen bij gevaarlijke goederen is het verzenden van deze speciaalreiniger enkel in Duitsland en Oostenrijk mogelijk. Als alternatief moet ISOPROPYLALCOHOL 99,1 tot 99,9 % (CSA-nr. 67-63.0) worden gebruikt!
- Bij de montagewerken is het aanbevolen een persoonlijke veiligheidsuitrusting te dragen.
- Windlastberekeningen gebaseerd op de Eurocode 1 zijn op basis van de bepaling van het land verschillend. Landspecifieke verschillen moeten absoluut in acht worden genomen.
- Gebruik in gevaarlijke gebiedszones 1 en 21 is niet toegestaan.
- In principe kunnen alle HVI light-kabels worden ingekort, echter niet worden verlengd.
- In het gevoelige bereik van de eindafsluiting mogen er zich in de afstand van de scheidingsafstand "s" geen elektrisch geleidende resp. geaarde onderdelen bevinden. Het behouden van de scheidingsafstand "s" is absoluut vereist.
- De HVI light-kabel is een component om de scheidingsafstand te behouden. Constructiebepaald bezit deze geen magnetische schermwerking. Inductiewerkingen in secundaire kabels/lussen moeten in acht worden genomen. Eventueel moeten maatregelen omtrent overspanningsbescherming worden voorzien.
- Aangezien magnetische interacties kunnen optreden tijdens het parallel verleggen van kabels, moet een minimale afstand van >200 mm worden aangehouden tot de uitlaat van de steunbuis in het verdere verloop van de kabel.
- De HVI light-leiding moet over haar gehele traject worden gemonteerd in het beschermingsbereik van een opvanginrichting van de externe bliksembeveiliging. Ze mag over het gehele leidingtraject niet in contact komen met delen van de opvanginrichting, delen van de afleiding of met gebouwdelen die onder bliksemspanning kunnen staan. Hiervan kan worden afgeweken, als de scheidingsafstand "s" op de kruising van de HVI light-leiding tot het onder bliksemspanning staande deel (opvanginrichting, dakrand of afleiding) $\leq 0,35$ m (in lucht) of $\leq 0,7$ m (in vast bouw materiaal) is. In dit geval is een verbinding tussen de mantel van de HVI light-leiding en het deel dat onder bliksemspanning kan staan wel toegestaan.

Plaatsing van de HVI light kabel in metaalbuis conform de HVI-steunbuis

De functionaliteit van de HVI light kabel wordt door het plaatsen in een metalen buis niet beïnvloed. In principe wordt het plaatsen in een kunststofbuis aanbevolen. Installaties in niet geaarde en niet doorgaans metalen buizen (deelstukken) moeten als niet kritiek worden gezien. Is een plaatsing van de HVI light kabel in de geaarde metalen buis conform de HVI-steunbuis onvermijdbaar, dan wordt aanbevolen de metalen buis in de afstand > scheidingsafstand "s (vaste stof)" tot elektrisch geleidbare resp. geaarde onderdelen op het observerende punt worden geplaatst.

Plaatsen van de HVI light kabel op metalen constructies

De HVI light kabel kan op metalen constructies (bijv. kabelkanaal, dubbele T-drager) worden gemonteerd. Op basis van de grote uitzetting van de metaalelementen is de inductiewerking in de gespannen geleiderlus (kabelkanaal, dubbele T-drager) gering.

HVI light-potentiaalcompensatiegeleider (PA-geleider)

Een onmiddellijke parallelle geleiding van de PA-geleider moet algemeen worden vermeden. De parallel geleide PA-geleider kan onder omstandigheden als onderdeel van een secundaire geleiderlus werkzaam worden, die door metalen, geaarde onderdelen in onmiddellijke omgeving van de parallel geleide PA-geleider kan worden opgespannen. Is een parallelle geleiding van de PA-geleider naar de HVI light kabel onvermijdbaar, dan wordt aanbevolen de PA-geleider in de afstand > scheidingsafstand "s (vaste stof)" te plaatsen.

Instructie:

Het gevaar van ongecontroleerde overslagen is in principe enkel dan aanwezig als tegenoverliggend zich een gespannen geleiderlus (bijv. elektro-installatie) bevindt. Bij geaarde metalen gevels is dit gevaar niet aanwezig.

ES Avisos de seguridad

- Los trabajos de montaje para instalar los cables HVI light deben ser efectuados solo por personal cualificado.
- En principio, el montaje de los cables HVI light solo está permitido en el marco de las especificaciones y condiciones mencionadas en las presentes instrucciones de montaje.
- Antes del montaje, debe comprobarse que los cables HVI light están en perfecto estado. Si se detecta algún daño o cualquier otro defecto, los cables HVI light no deben montarse. El revestimiento de color gris oscuro del cable HVI light no debe tener daños debidos a presión ni cortes.
- No está permitido pintar el cable HVI light en su zona terminal. El color del cable HVI light puede variarse siempre que se utilicen colores y barnices compatibles con el PE. Dichos colores y barnices pueden ser solubles al agua o contener disolventes.
- El cable HVI light propiamente dicho y los diferentes componentes necesarios para su instalación se consideran como un todo. La utilización de componentes de otros fabricantes implica la pérdida de la garantía.
- En caso de tormenta o amenaza de la misma deben suspenderse los trabajos de instalación.
- En caso necesario, según el tipo de instalación donde vaya a montarse el cable HVI, deberán tomarse precauciones adicionales en lo relativo a la protección contra los riesgos de fuego y explosión.
- El cable HVI light es idóneo para el tendido exterior y puede instalarse, por ejemplo, sobre tejados, en paredes, bajo pared, en hormigón (dado el caso, protegido mecánicamente) o en fachadas. Sin embargo, el cable no es idóneo para su exposición a los efectos permanentes del agua. El cable HVI light puede tenderse en el suelo, para, por ejemplo, conectar el electrodo de dispersión con la toma de tierra anular del edificio por una longitud de máx. 2 m. El cable HVI light no puede emplearse para desplazar localmente las áreas de gradiente de potencial (peligro por tensión de paso).
- Si se ensucia el cable HVI light, puede limpiarse con un trapo empapado con el detergente especial Art. Nr. 297 199. Por motivos legales relacionados con el transporte de mercancías peligrosas, el detergente especial solo puede enviarse dentro de los límites de Alemania y Austria. ¡Alternativamente puede emplearse ALCOHOL ISOPROPILO 99,1 a 99,9 % (CSA Nr. 67-63.0)!
- Recomendamos llevar un equipo de protección individual para los trabajos de montaje.
- Los cálculos de cargas del viento basadas en el Eurocódigo 1 son diferentes en cada país. Es obligatorio tomar dichas diferencias en consideración.
- El HVI light no puede utilizarse en zonas Ex 1 y 21.
- Los cables HVI light pueden cortarse pero no se pueden empalmar.
- No debe encontrarse ninguna parte conductora o puestas a tierra en la distancia de separación "s" de la zona terminal sensible. Es imprescindible observar la distancia de separación "s".
- El cable HVI light se utiliza para cumplir la distancia de separación. Por sí mismo, no tiene ningún efecto de apantallamiento magnético. Tienen que tenerse en cuenta los efectos de inducción en cables/bucles secundarios. Dado el caso, tienen que preverse medidas de protección contra sobretensiones.
- Como pueden producirse acciones recíprocas magnéticas con el tendido paralelo de cables, tiene que observarse una distancia mínima de > 200 mm desde la salida del tubo autoportado en el recorrido del cable.
- El cable-HVI light se debe tender en toda su longitud dentro de la zona protegida por un elemento captador de una instalación captadora exterior. No debe entrar en conexión en ninguna parte del tendido con las piezas expuestas a la tensión de rayo del elemento captador, el electrodo de dispersión ni elementos constructivos del edificio. Esta determinación puede omitirse si la distancia de separación "s" en el punto de cruce del cable-HVI light respecto del componente expuesto a la tensión de rayo (elemento captador, ático o dispersión) es de $\leq 0,35$ m (al aire) o $\leq 0,7$ m (en material de construcción sólido). En este caso, se permite una conexión entre el revestimiento del cable-HVI light y el componente expuesto a la tensión de rayo.

Instalación del cable HVI light en una tubería metálica tras del tubo autoportado HVI

La funcionalidad y prestaciones del cable HVI light no se ven influenciadas por en el caso de ser instalado en una tubería metálica. No obstante, por lo general se recomienda hacerlo en tuberías de plástico. Si es inevitable instalar el cable HVI light junto a una tubería metálica puesta a tierra se recomienda hacerlo a una distancia mayor que la distancia de separación "s".

Colocación del cable HVI light en construcciones metálicas

El cable HVI light puede montarse a construcciones metálicas (p. ej. canaleta de cables, soporte en T doble). Debido a la gran extensión de los elementos metálicos, el efecto de inducción es de escaso valor.

Cable de compensación de potencial (cable CP) HVI light

En la medida de lo posible hay que evitar la instalación del cable CP directamente en paralelo. El cable guiado en paralelo puede provocar inducciones no deseadas. Si es inevitable colocar el cable CP en paralelo al cable HVI light, se recomienda acomodar el cable CP en una distancia > distancia de separación "s".

Nota:

Generalmente, el riesgo de saltos de chispas incontrolados solo existe si hay un bucle tendido de conexión opuesto (p. ej. instalación eléctrica). No hay ningún riesgo en caso de fachadas metálicas puestas a tierra.



PT Indicações de segurança

- Os trabalhos de montagem para a colocação dos cabos HVI light só podem ser realizados por pessoal técnico qualificado e formado (especialista em proteção contra raios).
- Basicamente, a montagem dos cabos HVI light apenas é permitida no âmbito das especificações e condições mencionadas neste manual de montagem.
- Antes da montagem, os cabos HVI light devem ser verificados quanto ao bom estado. Se forem detetados danos ou outros defeitos, os cabos HVI light não podem ser montados. O revestimento cinzento escuro do cabo HVI light geralmente não deve apresentar qualquer dano de pressão e de corte.
- Uma pintura na área do fecho de extremidade é inadmissível com o cabo HVI light. A cor do cabo HVI light pode ser ajustada após o fecho de extremidade, considerando as seguintes condições. As tintas e vernizes devem ser compatíveis com PE. As tintas e vernizes podem ser hidrossolúveis ou à base de solventes.
- Os componentes disponíveis do sistema HVI light foram verificados como um sistema completo. A adição de componentes sem marca ou sem tipo é proibida e anula qualquer direito à garantia.
- Em caso de tempestades reconhecíveis ou que se aproximam, os trabalhos de montagem devem ser interrompidos por motivos de segurança.
- Aquando da montagem dos cabos HVI light, as precauções de segurança contra perigos de incêndio e de explosão devem ser consideradas nas aplicações correspondentes.
- O cabo HVI light é adequado para a colocação externa e pode ser utilizado após o fecho de extremidade, p.ex., em telhados, em paredes, sob gesso, em betão (eventualmente, com proteção mecânica) ou fachadas / construções de fachadas. No entanto, o cabo não é adequado para imersão contínua em água. O cabo HVI light pode ser colocado no solo, p.ex., para ligar derivação no edifício ao conector de terra anelar num comprimento máx. de 2 m. O cabo HVI light não pode ser utilizado para a transferência local de gradientes de potenciais no solo (perigo devido a tensão de passo).
- Em caso de sujidade do cabo HVI light, este pode ser limpo com um pano embebido com um produto de limpeza especial, art. n.º 297 199. Devido a normas de mercadorias perigosas, o envio deste produto de limpeza especial só é possível na Alemanha e na Áustria. Alternativamente, deve ser usado ALCOOL ISOPROPÍLICO 99,1 a 99,9% (CSA N.º 67-63.0)!
- Aquando de trabalhos de montagem, recomenda-se a utilização de um equipamento de proteção individual.
- Os cálculos de cargas de vento baseados no Eurocódigo 1 diferem devido às definições específicas do país. As diferenças específicas de cada país devem ser consideradas obrigatoriamente.
- A utilização em áreas potencialmente explosivas, Zona 1 e 21 não é permitida.
- Basicamente, todos os cabos HVI light podem ser encurtados, mas não aumentados.
- Na área sensível do fecho de extremidade não se devem encontrar peças eletricamente condutoras ou com ligação à terra a um intervalo da distância de separação "s". O cumprimento da distância de separação "s" é imprezivelmente necessário.
- O cabo HVI light é um componente para manter a distância de separação. Devido à estrutura, tal não possui qualquer ação de blindagem magnética. Devem ser considerados efeitos de indução em fitas / cabos secundários. Se necessário, devem ser adotadas medidas para a proteção contra sobretensão.
- Uma vez que podem ocorrer interações magnéticas durante a colocação paralela de cabos, deve ser mantida uma distância mínima de > 200 mm a partir da saída do tubo de apoio numa outra tubagem.
- Todo o cabo-HVI light deve ser colocado na área protegida de um sistema de interceção externa de proteção contra o raio. Não deve entrar em contacto com partes do sistema de terminação de ar, condutores para baixo ou partes da estrutura do edifício que estejam sujeitas à tensão do relâmpago.

Colocação do cabo HVI light no tubo de metal após o tubo de suporte HVI

A funcionalidade do cabo HVI light não é afetada pela colocação num tubo de metal. Basicamente é recomendada uma colocação num tubo de plástico. As instalações em tubos de metal não ligados à terra e não contínuos (secções) devem ser consideradas como não críticas. Se for inevitável uma colocação do cabo HVI light no tubo de metal ligado à terra após o tubo de suporte HVI, recomenda-se colocar o tubo de metal a uma distância > distância de separação "s" (material sólido) para peças condutoras de electricidade ou ligadas à terra no ponto a ser considerado.

Colocação do cabo HVI light em construções metálicas

O cabo HVI light pode ser montado em construções de metal (por ex. canal de cabo, suporte em T suplo). Devido à grande expansão dos elementos metálicos, o efeito de indução na fita tensionada do condutor (canal de cabo, suporte duplo em T) é baixo.

Condutor de compensação de potencial HVI light (Condutor de CP)

Uma condução paralela imediata do condutor de CP deve ser geralmente evitada. O condutor de CP conduzido paralelamente pode, sob certas circunstâncias, ser eficaz como peça de uma fita secundária do condutor que pode ser tensionada por peças ligadas por terra de metal na proximidade imediata do condutor de CP conduzido paralelamente. Se for inevitável uma condução paralelo do condutor de CP para o cabo HVI light, recomenda-se colocar o condutor de CP a uma distância > distância de separação "s" (material sólido)".

Nota:

O perigo de descargas descontroladas é basicamente dado apenas se uma fita tensionada do condutor (por ex., instalação elétrica) se encontrar no sítio oposto. Em caso de fachadas de metal ligadas à terra, não existe este perigo.

DK Sikkerhedsanvisninger

- Monteringsarbejdet til installation af HVI light-lederne må kun udføres af kvalificeret, uddannet fagpersonale (medarbejdere uddannet inden for lynafledning).
- Montering af HVI light-lederne er principielt kun tilladt under de betingelser, der nævnes i denne monteringsvejledning.
- Inden installation skal man kontrollere, om HVI light-lederne fungerer korrekt. Hvis man konstaterer en beskadigelse eller øvrige mangler, må HVI light-lederne ikke monteres. Den mørkegrå beklædning af HVI light-lederen må ikke vise tegn på beskadigelse som følge af tryk eller snit.
- Maling er ikke tilladt i HVI-lederens sealing-end. HVI light-lederen kan tilpasses farvemæssigt efter sealing-end, hvis man overholder følgende betingelser. Lak og farver skal være PE-kompatible. Farver og lak kan være vandopløselige eller opløsningsmiddelholdige.
- De tilgængelige komponenter af HVI light-systemet er blevet afprøvet som samlet system. At tilføje komponenter af andre fabrikater eller typer er ikke tilladt og fører til bortfald af garantien.
- Af hensyn til sikkerheden skal monteringsarbejdet afbrydes øjeblikkeligt, hvis et tordenvejr bemærkes eller nærmer sig.
- Ved monteringen af HVI light-lederne skal der tages højde for sikkerhedsforanstaltninger vedr. brand- og eksplosionsfare.
- HVI light-lederen er velegnet til udvendig installation og kan efter sealing-end f.eks. udlægges på tage, i vægge, under puds, i beton (evt. mekanisk beskyttet) eller facader/facadekonstruktioner. Lederen er dog ikke egnet til vedvarende vandpåvirkning. HVI light-lederen kan lægges i jorden over en længde på maks. 2 m, f.eks. for at tilslutte afledningen på bygningen til ringjord. HVI light-lederen kan ikke anvendes til potentialstyring i jorden (fare ved skridtspænding).
- Hvis HVI light-lederen bliver beskidt, kan den rengøres med en klud, der er fugtet med specialrengøringsmiddel, varenr. 297 199. Pga. lovgivningen om farligt gods kan dette specialrengøringsmiddel kun leveres i Tyskland og Østrig. Alternativt skal man anvende ISOPROPYLALKOHOL 99,1 til 99,9% (CSA-nr. 67-63.0)!
- Det anbefales at bære personlige værnemidler ved monteringsarbejdet.
- Vindbelastningsberegninger, der er baseret på Eurocode 1, er forskellige pga. landespecifikke definitioner. Landespecifikke forskelle skal nødvendigvis overholdes.
- Anvendelse i Ex-områderne zone 1 og 21 er ikke tilladt.
- Principielt kan alle HVI light-ledere forkortes, men ikke forlænges.
- I sealing-end må der i separationsafstanden „s” ikke befinde sig nogen elektrisk ledende eller jordede komponenter. Det er strengt nødvendigt, at man overholder separationsafstanden „s”.
- HVI light-lederen er en komponent til overholdelse af separationsafstanden. På grund af konstruktionen har den ikke nogen magnetisk afskærmningseffekt. Der skal tages hensyn til induktionsvirkninger i de sekundære ledersløjfer. Evt. skal der projekteres foranstaltninger til overspændingsbeskyttelse.
- Fordi der ved en parallel føring af ledere kan opstå magnetiske vekselvirkninger, skal der efter støtterudløbet i det fortsatte lederforløb overholdes en min.afstand på > 200 mm.
- HVI light-ledningen skal lægges i hele ledningens længde i det beskyttede område i en fangenhed i den ydre lynafleder. Den må i hele ledningens længde ikke komme i forbindelse med dele af fangenheden, som er behæftet med lynspænding, afledning eller bygningskonstruktionsdele.

Installation af HVI light-lederen i et metalrør efter HVI-støtterør

Installation af HVI light-lederen i et metalrør påvirker ikke funktionaliteten, men principielt anbefales installation i et plastrør. Installation i ikke jordede og ikke gennemgående metalrør (sektioner) kan betragtes som ikke kritiske. Hvis det ikke kan undgås, at HVI light-lederen installeres i et jordet metalrør efter HVI støtterøret, anbefales det, at metalrøret monteres med afstand > separationsafstand "s" (fast stof) til jordede ledende dele.

Installation af HVI light-lederen på metalkonstruktioner

HVI light-lederen kan monteres på metalkonstruktioner (f.eks. kabelkanal, I-bjælke). Pga. metalelementernes store udbredelse er induktionsvirkningen på den formede ledersløjfe (kabelkanal, I-bjælke) lav.

HVI light-potentialeudligningsleder (EB-leder)

Parallel føring af EB-lederen bør undgås. Hvis EB-lederen føres parallelt, vil den virke som en sekundær ledersløjfe formet af jordede ledende dele i nærheden.

Hvis det ikke kan undgås at føre EB-lederen parallelt med HVI light-lederen, anbefales det at installere EB-lederen med afstand > separationsafstand "s" (fast stof)".

Bemærk:

Faren for ukontrollerede overslag er principielt kun til stede, hvis der formes en ledersløjfe (f.eks. el-installation) på den modsatte side. Ved jordede metalfacader eksisterer denne fare ikke.



IEC 60417-6182:
Installation,
electrotechnical expertise



IEC 60417-6183:
Installation,
mechanical expertise

SE Säkerhetsanvisningar

- ➔ Monteringsarbeten för dragnig av HVI light-ledningar får bara utföras av kvalificerad, utbildad personal (teknisk personal för äskskydd).
- ➔ Montering av HVI light-ledningarna är uteslutande tillåtet inom ramen för de anvisningar och förutsättningar som anges i den här monteringsanvisningen.
- ➔ Innan monteringen ska du kontrollera att HVI light-ledningarna är i godtagbart skick. HVI light-ledningarna. Om du konstaterar en skada eller annan brist får du inte montera HVI light-ledningarna. HVI light-ledningens mörkgrå hölje får absolut inte påvisa några tryck- eller skårskador.
- ➔ Det är inte tillåtet att måla HVI light-ledningen vid ändkontakten. HVI light-ledningen kan färganpassas efter ändkontakten om du beaktar följande krav. Lack och färger ska vara PE-tåliga. Färgerna och lackerna kan vara vattenlösliga och även innehålla lösningsmedel.
- ➔ HVI light-systemets tillgängliga komponenter har kontrollerats som enhetligt system. Det är förbjudet att lägga till komponenter av andra fabriker eller andra typer. Om så sker upphör garantin att gälla.
- ➔ Vid oväder eller tecken på oväder måste monteringsarbetena avbrytas av säkerhetsskäl.
- ➔ Vid monteringen av HVI light-ledningarna ska du ta hänsyn till brand- och explosionsrisker som för motsvarande användningar.
- ➔ HVI light-ledningen är konstruerad för användning utomhus och kan dras efter ändanslutningen, t.ex. på tak, väggar, under puts, i betong (ev. mekaniskt skyddad) eller fasader/fasadkonstruktioner. Ledningen är dock inte lämplig för kontinuerlig exponering för fukt. Du kan lägga en maxlängd på 2 -m av HVI light-ledningen i mark för att ansluta byggnadens frånledning till ringjordningen. Du kan inte använda HVI light-ledningen för att placera spänningsträttar i mark (fara på grund av stegspänning).
- ➔ Om HVI light-ledningen är smutsig kan du rengöra den med en trasa som dränks med specialrengöringen art.nr 297 199. Då detta specialrengöringsmedel klassas som farligt gods kan det endast levereras i Tyskland och Österrike. Som ett alternativ kan ISOPROPYLALKOHOL 99,1 till 99,9 % (CSA-nr 67-63.0) användas!
- ➔ Vid monteringsarbeten rekommenderas att personlig skyddsutrustning används.
- ➔ Beräkningar av vindlast enligt Eurokod 1 skiljer sig åt på grund av landspecifika definitioner. Hänsyn måste alltid tas till landspecifika skillnader.
- ➔ Det är inte tillåtet att använda den inom explosionsfarliga områden i zon 1 och 21.
- ➔ Du kan alltid korta HVI light-ledningar men aldrig förlänga dem.
- ➔ I ändförelingens känsliga område får inga elektriskt ledande resp. jordade delar finnas inom separationsavståndet "s". Separationsavståndet "s" måste ovillkorligen hållas.
- ➔ HVI light-ledningen är en komponent för att hålla separationsavståndet. Av konstruktionsskäl är denna inte försedd med någon magnetisk skärmningseffekt. Observera induktionseffekter i sekundära ledningar/slingor. I förekommande fall måste åtgärder för överspänningsskydd vidtas.
- ➔ Eftersom magnetisk växelverkan kan uppstå då ledningar ligger parallellt ska du hålla ett minsta avstånd på >200 -mm från och med stödrörutgången i ledningens dragnig.
- ➔ När man drar HVI light-ledningen ska man säkerställa att hela ledningen placeras inom mottagares skyddszon tillhörande den utvändiga åskledaren. Ledningen får under inga omständigheter komma i kontakt med mottagarens blixtpänningsförande komponenter, frånledning eller byggnadskonstruktionsdelar. Det är tillåtet att frånga den här bestämmelsen om separationsavståndet "s" vid HVI light-ledningens korsningspunkt med den blixtpänningsförande komponenten (mottagare, attika eller frånledning) är $\leq 0,35$ m (i luften) eller $\leq 0,7$ m (i fast byggmaterial). I ett sådant fall är det tillåtet att skapa en förbindelse mellan HVI light-ledningens mantel och den blixtpänningsförande komponenten.
- Dragnig av HVI light-ledningen i ett metallrör efter HVI-stödröret**
HVI light-ledningens funktion påverkas inte om den dras i ett metallrör. I allmänhet rekommenderas dock dragnig i ett plaströr. Installationer i ojordade och ej genomgående metallrör (delsektioner) anses som kritiska. Om det inte går att undvika att HVI light-ledningen dras i ett jordat metallrör efter HVI-stödröret, rekommenderas att metallröret dras på ett avstånd > separationsavståndet "s (fast material)" till elektriskt ledande resp. jordade delar på punkten i fråga.
- Dragnig av HVI light-ledningen på metallkonstruktioner**
HVI light-ledningen kan monteras på metallkonstruktioner (t.ex. kabelkanal, dubbelt T-fäste). På grund av metallelementens stora töjning är induktionseffekten låg på den upprättade ledningsslingan (kabelkanal, dubbelt T-fäste).
- HVI light-potentialutjämningsledare (PE-ledare)**
Undvik att dra PE-ledaren direkt parallellt. Den parallellt dragna PE-ledaren kan i vissa fall fungera som del av en sekundär ledningsslinga, vilken kan upprättas genom metalliska, jordade delar i omedelbar närhet till den parallellt dragna PE-ledaren. Om det inte går att undvika att PE-ledaren dras parallellt mot HVI light-ledningen rekommenderas att PE-ledaren dras på ett avstånd > separationsavståndet "s (fast material)".
- Observera:**
En risk för okontrollerade överslag föreligger i princip endast om en upprättad ledningsslinga befinner sig mittemot (t.ex. elinstallation). Vid jordade metallfasader föreligger denna risk inte.

FI Turvallisuusohjeet

- ➔ HVI light -johtojen asennuksen saa suorittaa vain pätevä, koulutettu ammattihenkilöstö (salamasuojaukseen erikoistunut ammattilainen).
- ➔ HVI light -johdot saa asentaa vain tässä asennusohjeessa annettujen tietojen ja ohjeiden mukaisesti.
- ➔ HVI light -johtojen asianmukainen kunto on tarkastettava ennen asennusta. Jos havaitaan vaurioita tai muita puutteita, HVI light -johtoja ei saa asentaa. HVI light -johdon mustassa vaipassa ei saa olla havaittavissa puristumis- tai viiltovaurioita.
- ➔ HVI light -johtoa ei saa maalata päätyliitoksen alueelta. HVI light -johtoa voidaan seuraavien edellytysten täytyessä maalata päätyliitoksen jälkeen. Lakkojen ja maalien on sovittava PE-materiaaliin. Maalit ja lakat voivat olla vesiliukoisia ja myös liuottimia sisältäviä.
- ➔ HVI light -järjestelmän komponentit on testattava kokonaisjärjestelmänä. Muiden valmistajien tai muuntotyyppisten komponenttien lisääminen on kielletty ja johtaa takuun raukeamiseen.
- ➔ Ukonilmalla tai ukonilman läheisyydessä asennustyöt on keskeyttävä turvallisuusyistyä.
- ➔ Asennettaessa HVI light -johtoja on huomioitava kutakin käyttökohtetta koskevat turvatoimenpiteet tulipalo- ja räjähdysvaaran välttämiseksi.
- ➔ HVI light -johto sopii ulkokäyttöön, ja se voidaan asentaa päätyliitoksen jälkeen, esim. katoille, seinään, raappauksen alle, betoniin (suojattava mahdollisesti mekaanisesti) tai julkisivuihin/julkisivurakennelmiin. Kaapeli ei kuitenkaan sovi kohteeseen, jossa se altistuu jatkuvasti vedelle. HVI light -johto voidaan asentaa maaperään-, esimerkiksi silloin, jos rakennuksen poistoputki halutaan liittää rengasmaadoitukseen enintään kahden metrin pituudelta. HVI light -johtoa ei voi käyttää potentiaalinsuppiloiden paikalliseen sijoittamiseen maaperään (vaihejännitteen aiheuttama vaara).
- ➔ Likaantunut HVI light -johto voidaan puhdistaa erikoispuhdistusaineeseen-, (tuotenumero 297-199)-, kastetuilla liinoilla. Vaarallisia aineita koskevien säännösten takia tätä erikoispuhdistusainetta voidaan toimittaa vain Saksaan ja Itävaltaan. Vaihtoehtoisesti voidaan käyttää 99,1–99,9-prosenttista ISOPROPANOLIA (CSA-nro 67-63.0)!
- ➔ Asennustöissä on suositeltavaa käyttää henkilönsuojaimia.
- ➔ Eurokoodin 1 perustuvat tuulikuormalaskelmat vaihtelevat maakohtaisten määritysten mukaan. Maakohtaiset erot on otettava ehdottomasti huomioon.
- ➔ Käyttö EX-alueilla työhyökkäillä 1 ja 21 ei ole sallittua.
- ➔ Pääsääntöisesti kaikkia HVI light -johtoja voidaan lyhentää mutta ei pidentää.
- ➔ Päätyliitoksen herkillä alueella erotusvälin "s" etäisyydellä ei saa olla sähköä johtavia tai maadoitettuja osia. Erotusväliä "s" on ehdottomasti noudatettava.
- ➔ HVI light -johto on erotusetaisyyden ylläpitoon tarkoitettu komponentti. Sen rakenteen vuoksi sillä ei ole magneettista suojausvaikututusta. Sekundääristen johtojen/silmukoiden induktiovaikutukset on otettava huomioon. Tarvittaessa on suoritettava toimenpiteitä ylijännitesuojauksen toteuttamiseksi.
- ➔ Koska johtojen rinnakkaisasennuksen yhteydessä saattaa ilmaantua magneettisia vuoroaikutuksia-, muussa johdotuksessa on noudatettava vähimmäisetäisyyttä > 200 mm tukiputken poistokohdasta alkaen.
- ➔ HVI light-kaapeli on asennettava kaultaaltaan ulkoisen salamasuojauksen sieppausjärjestelmän suojaluokkeelle. Se ei saa joutua kosketuksiin sieppausjärjestelmän, alastulojohtimen tai rakennuksen rakenneosien salaman jännitteelle altistuvien osien kanssa. Tästä ohjeesta voidaan poiketa, jos erotusväli "s" on HVI light-kaapelin ja salaman jännitteelle altistuvan osan (sieppausjärjestelmä, attika tai alastulojohdin) risteyskohdassa $\leq 0,35$ m (ilmassa) tai $\leq 0,7$ m (kiinteässä rakennusaineessa). Tällöin HVI light-kaapelin vaipan ja salaman jännitteelle altistuvan osan on sallittua koskettaa toisiaan.
- HVI light-kaapelin asennus metalliputkeen HVI-tukiputken jälkeen**
HVI light-kaapelin asentaminen metalliputkeen ei vaikuta sen toimintaan. Asennus on periaatteessa suositeltavaa tehdä muoviputkeen. Asennukset maadoittamattomiin ja ei-läpimeneviin metalliputkiin (osakappaleisiin) katsotaan ei-kriittisiksi. Jos HVI light-kaapeli on välttämätöntä asentaa maadoitettuun metalliputkeen HVI-tukiputken jälkeen, metalliputki on suositeltavaa asentaa niin, että sen etäisyys on kyseisessä kohdassa > erotusväli "s (kiinteä aine)" sähköä johtaviin tai maadoitettuihin osiin.
- HVI light-kaapelin asennus metallirakenteisiin**
HVI light-kaapeli voidaan asentaa metallirakenteisiin (esim. kaapelikanaviin, I-profiileihin). Metallielementtien laaja-alaisen laajenemisen vuoksi induktiovaikutus olemassa olevaan johdinsilmukkaan (kaapelikanava, I-profiili) on vähäinen.
- HVI light-potentiaalintasausjohdin**
Potentiaalintasausjohtimen asennusta aivan rinnakkain tulee välttää. Rinnakkain vedetty potentiaalintasausjohdin voi mahdollisesti vaikuttaa osana sekundääristä johdinsilmukkaa, joka voi syntyä rinnakkain vedetyn potentiaalintasausjohtimen välittömässä läheisyydessä olevien metallisten ja maadoitettujen osien kautta. Jos potentiaalintasausjohdin on välttämätöntä sijoittaa rinnakkain HVI light-kaapelin kanssa, potentiaalintasausjohdin on suositeltavaa asentaa niin, että sen etäisyys on > erotusväli "s (kiinteä aine)".
- Huomautus:**
Hallitsemattomien ylilyöntien vaara on olemassa vain silloin, kun vastapäätä on johdinsilmukka (esim. sähköasennus). Maadoitetuissa metallijulkisivuissa tätä vaaraa ei ole olemassa.



IEC 60417-6182:
Installation,
electrotechnical expertise



IEC 60417-6183:
Installation,
mechanical expertise

GR Υποδείξεις ασφαλείας

- Οι εργασίες συναρμολόγησης με σκοπό την τοποθέτηση των αγωγών HVI light επιτρέπεται να εκτελούνται μόνο από εξειδικευμένους και εκπαιδευμένους ηλεκτρολόγους (ηλεκτρολόγους με σύστημα αντικεραινικής προστασίας).
- Η συναρμολόγηση των αγωγών HVI light επιτρέπεται να διενεργείται ουσιαστικά μόνο στα πλαίσια των κατασκευαστικών γραμμών και προϋποθέσεων που προσδιορίζονται στις παρούσες οδηγίες συναρμολόγησης.
- Πριν από τη συναρμολόγηση πρέπει οι αγωγοί HVI light να ελέγχονται για να διαπιστωθεί ότι βρίσκονται σε καλή κατάσταση. Εάν διαπιστωθεί μια βλάβη ή άλλο ελάττωμα, δεν επιτρέπεται να γίνει συναρμολόγηση των αγωγών HVI light. Η σκούρα γκριζά επένδυση του αγωγού HVI light δεν επιτρέπεται ουσιαστικά να παρουσιάζει βλάβες λόγω πίεσης ή κοπής.
- Στον αγωγό HVI light δεν επιτρέπεται να βαφεί η περιοχή της τελικής σφράγισης. Ο αγωγός HVI light μπορεί να προσαρμοστεί χρωματικά μετά την τελική σύνδεση, τηρώντας τις ακόλουθες προϋποθέσεις. Τα βερνίκια και οι βαφές πρέπει να είναι συμβατά με το πολυβινυλοχλωρίδιο (PE). Οι βαφές και τα βερνίκια μπορούν να είναι διαλυτά σε νερό αλλά και να περιέχουν διαλυτικά μέσα.
- Τα στοιχεία που συμπαραδίδονται με το σύστημα HVI light πρέπει να ελεγχθούν ως συνολικό σύστημα. Η προσθήκη στοιχείων τρίτου κατασκευαστή ή στοιχείων, τα οποία δεν είναι ταυτόσημα με τον τύπο των συγκεκριμένων συσκευών, δεν επιτρέπεται και προκαλεί την ακύρωση των αξιώσεων εγγύησης.
- Εάν αναμένονται ή πλησιάζουν καταιγίδες, πρέπει οι εργασίες συναρμολόγησης να διακόπτονται αμέσως για λόγους ασφαλείας.
- Κατά τη συναρμολόγηση των αγωγών HVI light πρέπει να λαμβάνονται υπόψη, σε αντίστοιχες εφαρμογές, οι διατάξεις ασφαλείας έναντι κινδύνου πυρκαγιάς και έκρηξης.
- Ο αγωγός HVI light ενδυναμώνεται για την εξωτερική τοποθέτησή και μπορεί να τοποθετηθεί, μετά την τελική σφράγιση, π.χ. σε οροφές, σε τοίχους, κάτω από γύψο, σε σκυρόδεμα (ενδοχόμενες με μηχανική προστασία) ή σε προσόψεις/κατασκευές προσόψεων. Ο αγωγός, ωστόσο, δεν είναι κατάλληλος για μόνιμη έκθεση σε νερό. Ο αγωγός HVI light μπορεί να τοποθετηθεί στο χώμα, με σκοπό π.χ. την σύνδεση στο κτίριο μέσω δακτυλοειδούς γείωσης περί το κτίριο μήκους τουλάχιστον 2 μέτρων. Ο αγωγός HVI light δεν μπορεί να χρησιμοποιηθεί για την τοπική τοποθέτηση χροάνων δυναμικού στο χώμα (κίνδυνος λόγω βηματικής τάσης).
- Σε περίπτωση ακαθαρσιών στον αγωγό HVI light μπορεί ο αγωγός να καθαριστεί με ένα πανί νοτισμένο με ειδικό καθαριστικό, κωδικός προϊόντος 297 199. Για λόγους επικινδυνότητας των εμπορευμάτων, η αποστολή του συγκεκριμένου ειδικού καθαριστικού είναι δυνατή μόνο στη Γερμανία και την Αυστρία. Ευαλλοκτικά, μπορείτε να χρησιμοποιήσετε ΙΖΟΠΡΟΠΑΝΟΛ 99,1 έως 99,9 % (αρ. Υψηλής Χημικής Ασφαλείας ή CSA : 67-63.0!).
- Κατά τις εργασίες συναρμολόγησης ουσιαστικά να φοράτε μέσα ατομικής προστασίας.
- Οι υπολογισμοί του φορτίου των ανέμων, που βασίζονται στον Ευρωπαϊκό κώδικα 1, διαφέρουν επειδή έχουν διαφορετικούς κωδικούς ανά χώρα. Πρέπει οπωσδήποτε να λαμβάνετε υπόψη τις διαφορές ανά χώρα.
- Η εφαρμογή στις τέως περιοχές της ζώνης 1 και 21 δεν επιτρέπεται.
- Βασικά, το μήκος όλων των αγωγών HVI light μπορεί να μειωθεί, δεν είναι, ωστόσο δυνατή η επιμήκυνσή τους.
- Στην ενάισθη περιοχή της τελικής σφράγισης δεν επιτρέπεται σε απόσταση διαχωρισμού "s" να υπαχθούν ηλεκτρικά αγώγιμα ή/και γειωμένα εξαρτήματα. Η τήρηση της απόστασης διαχωρισμού "s" είναι οπωσδήποτε αναγκαία.
- Ο αγωγός HVI light είναι ένα εξάρτημα που χρησιμοποιείται για την τήρηση της απόστασης διαχωρισμού. Λόγω της κατασκευής του, δεν διαθέτει καμία μαγνητική δράση προστασίας. Θα πρέπει να δοθεί προσοχή στις επαγωγικές επιδράσεις σε δευτερεύοντες αγωγούς / βρόχους. Κατά περίπτωση θα πρέπει να λαμβάνονται μέτρα για την προστασία από την υπέρταση.
- Καθώς ενδέχεται, κατά τις παράλληλες τοποθετήσεις αγωγών, να προκύψουν μαγνητικές αλληλεπιδράσεις, πρέπει να τηρηθεί, στην έξοδο του σωλήνα στήριξης της μετέπειτα διαδρομής αγωγών, μια ελάχιστη απόσταση των > 200 mm.
- Ο αγωγός-HVI light πρέπει να τοποθετηθεί καθ' όλη τη διαδρομή του στην περιοχή προστασίας ενός συστήματος ανάσχεσης για εξωτερική αλεξικεραυνική προστασία. Καθ' όλη τη διαδρομή του, ο αγωγός δεν επιτρέπεται να έρχεται σε επαφή με τμήματα του συστήματος ανάσχεσης, απορροές ή κατασκευαστικά μέρη κτιρίων που υπόκεινται σε τάση κεραυνού. Μπορεί να υπάρξει απόκλιση από αυτή τη διάταξη, εάν η απόσταση διαχωρισμού «s» στο σημείο διασταύρωσης του αγωγού-HVI light με το τμήμα που υπόκειται σε τάση κεραυνού (σύστημα ανάσχεσης, στεγαθό ή απορροή) είναι $\leq 0,35 \text{ m}$ (στον αέρα) ή $\leq 0,7 \text{ m}$ (στο στερεό δομικό υλικό). Σε αυτήν την περίπτωση, επιτρέπεται σύνδεση μεταξύ του περιβλήματος του αγωγού-HVI light και του εξαρτήματος που υπόκειται σε τάση κεραυνού.
- Τοποθέτηση του αγωγού HVI light στον μεταλλικό σωλήνα μετά τον σωλήνα στήριξης HVI**
Η λειτουργικότητα του αγωγού HVI light δεν επηρεάζεται από την τοποθέτησή του μέσα σε μεταλλικό σωλήνα. Βασικά συνιστάται η τοποθέτηση μέσα σε σωλήνα από πλαστικό. Τυχόν εγκαταστάσεις σε μη γειωμένους και μη προσβάσιμους μεταλλικούς σωλήνες (αποκομμένα μέρη) πρέπει να θεωρούνται ως μη κρίσιμες. Εάν δεν μπορεί να αποτραπεί η τοποθέτηση του αγωγού HVI light σε ένα γειωμένο μεταλλικό σωλήνα, μετά το σωλήνα στήριξης HVI, συνιστάται να τοποθετηθεί ο μεταλλικός σωλήνας σε απόσταση > απόσταση διαχωρισμού "s (στερεή ύλη)" σε ηλεκτρικά αγώγιμα ή/και γειωμένα εξαρτήματα στο εκάστοτε σημείο τοποθέτησης.
- Τοποθέτηση του αγωγού HVI light σε μεταλλικές δομές**
Ο αγωγός HVI light μπορεί να συναρμολογηθεί σε μεταλλικές δομές (π.χ κανάλια καλωδίου, διπλός φορέας T) . Λόγω της μεγάλης κλίμακας διαστολής των μεταλλικών στοιχείων, η επαγωγική επίδραση στον βρόχο συρματωμένου αγωγού (κανάλι καλωδίου, διπλός φορέας T) είναι χαμηλή.
- Αγωγός ισοδυναμικής σύνδεσης HVI light (αγωγός PA)**
Θα πρέπει γενικά να αποφεύγεται η απευθείας παράλληλη κατεύθυνση του αγωγού ισοδυναμικής σύνδεσης. Ο παράλληλα κατευθυνόμενος αγωγός ισοδυναμικής σύνδεσης μπορεί, υπό ορισμένες προϋποθέσεις, να καταστεί αποδοτικός ως μέγρος ενός δευτερεύοντος βρόχου συρματωμένου αγωγού, ο οποίος μπορεί να τευτωθεί μέσω μεταλλικών, γειωμένων εξαρτημάτων σε άμεση γειτνίαση με τον παράλληλα κατευθυνόμενο αγωγό ισοδυναμικής σύνδεσης. Εάν η παράλληλη κατεύθυνση του αγωγού ισοδυναμικής σύνδεσης ως προς τον αγωγό HVI light δεν μπορεί να αποτραπεί, συνιστάται η τοποθέτηση του αγωγού ισοδυναμικής σύνδεσης να γίνεται σε απόσταση > απόσταση διαχωρισμού "s (στερεή ύλη)".
- Υπόδειξη:**
Ο κίνδυνος μη ελεγχόμενων ανατροπών ενδέχεται ουσιαστικά μόνον τότε, όταν απέναντι υπάρχει ένας τευτωμένος βρόχος συρματωμένου αγωγού (π.χ. ηλεκτρική εγκατάσταση). Σε γειωμένες μεταλλικές προσόψεις ο κίνδυνος αυτός δεν είναι υπαρκτός.

PL Zasady bezpieczeństwa

- Montaż przewodu HVI light może być wykonywany wyłącznie przez wykwalifikowany i przeszkolony personel (specjalizujący się w montażu urządzeń ochrony odgromowej).
- Przewód HVI light można montować wyłącznie zgodnie z zasadami opisanymi lub przywołanymi w niniejszej instrukcji montażowej.
- Przed rozpoczęciem montażu przewodu HVI light należy sprawdzić jego stan techniczny. W przypadku stwierdzenia uszkodzeń lub jakichkolwiek innych wad przewodu należy zrezygnować z jego montażu. Ciemnoszary płaszcz przewodu HVI light nie może wykazywać oznak uszkodzeń w postaci zgnieceń lub nacięć.
- Przewodu HVI light nie należy pokrywać farbą w obszarze przyłączeniowym. Za obszarem przyłączeniowym przewodu można nałożyć powłokę malarską, o ile spełnione zostaną następujące warunki: farby i lakiery muszą być przeznaczone do nakładania na PE/PCW, mogą być rozpuszczalne w wodzie lub mogą zawierać rozpuszczalniki.
- Wyroby HVI light przewidziano do działania w ramach systemu stanowiącego kompletną całość. Montaż elementów pochodzących od innych producentów jest niedozwolony i będzie skutkowało unieważnieniem gwarancji.
- Ze względów bezpieczeństwa prace montażowe prowadzone na zewnątrz budynku należy przerwać w chwili zauważenia pierwszych oznak zbliżającej się burzy.
- Podczas montażu przewodu HVI light w pewnych okolicznościach należy zastosować środki ochrony przeciwpożarowej i przeciwwybuchowej.
- Przewód HVI light nadaje się do stosowania na zewnątrz budynków i może być montowany za obszarem przyłączeniowym (na dachach, w ścianach, pod tylnikiem, w betonie (może być wymagana ochrona mechaniczna) lub na fasadach / konstrukcjach fasad. Przewód nie może być jednak narażony na stały kontakt z wilgocią. Przewód HVI light można układać w gruncie, np. w celu połączenia przewodu odprowadzającego zainstalowanego na budynku z uzziemieniem otokowym. Maksymalna długość takiego połączenia może wynosić 2 metry. Przewodu HVI light nie wolno stosować w sposób powodujący lokalne zwiększenie gradientu potencjału w gruncie (ryzyko wystąpienia napięcia krokowego).
- Zabrudzone przewody HVI light można czyścić przy użyciu szmatki zwilżonej specjalnym środkiem czyszczącym (nr kat. 297 199). Produkt ten dostępny jest wyłącznie na terenie Niemiec i Austrii w związku z wymogami prawnymi dotyczącymi obrotu towarami niebezpiecznymi. W charakterze zamiennika można zastosować IZOPROPANOL (99,1 do 99,9 %) (CSA nr 67-63.0!).
- Zaleca się stosowania środków ochrony indywidualnej podczas prac montażowych.
- Obliczenia obciążenia wiatrem wykonywane w oparciu o Eurokod 1 mogą różnić się w zależności od parametrów zdefiniowanych dla danego kraju. Należy zwrócić uwagę na różnice pomiędzy parametrami określonymi dla poszczególnych państw.
- Stosowanie w strefach zagrożonych wybuchem 1 i 21 jest zabronione.
- Wszystkie przewody HVI light można skrócić, jednak nie można ich przedłużyć.
- W obszarze przyłączeniowym nie wolno umieszczać żadnych elementów przewodzących ani uziemionych. Należy zachować odstęp separujący „s”!
- Celem zastosowania przewodu HVI light jest zapewnienie odstępu separującego. Ze względu na swoją konstrukcję przewód nie zapewnia ekranowania magnetycznego. Należy zatem kontrolować zjawiska indukcji elektromagnetycznej w przewodach pomocniczych / pętach oraz stosować w miarę potrzeb środki ochrony przepięciowej.
- W przypadku równoległego ułożenia przewodów może dojść do oddziaływania magnetycznego, dlatego też w dalszym przebiegu przewodu należy zachować minimalny odstęp > 200 mm od wyjścia z rury wsporczej.
- Cały przebieg przewodu odprowadzającego o izolacji wysokonapięciowej-HVI light musi znajdować się w strefie ochronnej iglicy odgromowej zewnętrznej ochrony odgromowej. W żadnym punkcie przewód nie może stykać się z częściami układu odprowadzającego, z przewodem odprowadzającym lub częściami konstrukcyjnymi budynku, na które działa napięcie pioruna.
- Wyjątkiem od tej zasady jest sytuacja, gdy odstęp separujący „s” w punkcie przecięcia przewodów odprowadzających o izolacji wysokonapięciowej -HVI light z częścią podlegającą działaniu napięcia pioruna (iglica odgromowa, atyka lub przewód odprowadzający) wynosi $\leq 0,35 \text{ m}$ (w powietrzu) lub $\leq 0,7 \text{ m}$ (w materiale stałym). W takim przypadku minimalny odstęp między płaszczem przewodu odprowadzającego o izolacji wysokonapięciowej -HVI light a częścią podlegającą działaniu napięcia pioruna jest dopuszczalne.
- Montaż przewodów HVI light w metalowej rurze za rurą wsporczą HVI**
Montaż przewodu HVI light w rurze metalowej nie wpływa na jego funkcjonalność. Jednakże zaleca się, aby przewód HVI light montować w rurze z tworzywa sztucznego. Instalacje w nieuziemionych rurach metalowych bez ciągłości galwanicznej (odcinki) nie są uznawane za krytyczne. Jeśli nie da się uniknąć montażu przewodu HVI w uzziemionej rurze metalowej za rurą wsporczą, zaleca się w tym miejscu montaż metalowej rury w odległości większej od odstępu separującego „s (ciało stałe)” od elementów przewodzących lub uziemionych.
- Montaż przewodów HVI light na konstrukcjach metalowych**
Przewód HVI light można układać na konstrukcjach metalowych (np. kanały kablowe, dwuteowniki). Ze względu na dużą rozszerzalność cieplną tych elementów indukcja na pętli przewodu (kanał kablowy, dwuteownik) jest niewielka.
- Przewód wyrównawczy HVI light**
Należy unikać równoległego układania przewodów wyrównawczych. Jeśli przewód wyrównawczy jest ułożony równoległe z przewodem HVI light, może on funkcjonować jako część wtórnej pętli przewodu uformowanej przez uzziemione elementy metalowe w jego sąsiedztwie. Jeśli nie można uniknąć takiej sytuacji, zaleca się ułożenie przewodu wyrównawczego w odległości większej niż odstęp separujący „s (ciało stałe)”.
- Uwaga:**
Ryzyko niekontrolowanych przeskoków iskrowych występuje tylko wtedy, gdy pętla przewodu występuje po przeciwnej stronie (np. w instalacji elektrycznej). Takie ryzyko nie występuje w przypadku uziemionych fasad metalowych.



CZ Bezpečnostní pokyny

- ➔ Montážní činnosti pro uložení vodiče HVI light může provádět pouze kvalifikovaný, školený personál (kvalifikace pro ochranu před bleskem).
 - ➔ Montáž vedení HVI light lze provádět výhradně v rámci zadání a podmínek uvedených v tomto montážním návodu.
 - ➔ Před zahájením montáže je nutné provést kontrolu řádného stavu vodiče HVI light. Pokud bude zjištěno poškození nebo jiná závada, nesmí být montáž vodiče HVI light prováděna. Černý plášť vodiče HVI light nesmí vykazovat poškození tlakem nebo řezem.
 - ➔ U vodiče HVI light není přípustný nátěr v oblasti koncovky. Při respektování následujících podmínek lze vodič HVI light za koncovkou barevně přizpůsobit. Barvy a laky musí být snášlivé s PE. Barvy a laky mohou být rozpustné ve vodě, ale také s obsahem rozpouštědla.
 - ➔ Komponenty systému HVI light byly testovány jako ucelený systém. Použití jiných součástek není povoleno a vede k zániku nároku na uplatnění záruky.
 - ➔ Při viditelném nebo bližším se nepříznivém počasí musí být montážní činnost z bezpečnostních důvodů přerušena.
 - ➔ Při montáži vodiče HVI light je nutné respektovat bezpečnostní opatření proti požáru a explozi platná pro předmětnou aplikaci.
 - ➔ Vodič HVI light je vhodný pro venkovní použití a použití za oblastí koncovky, např. na střeších, ve stěnách, pod omítkou, v betonu (příp. mechanická ochrana) nebo ve fasádách/fasádních konstrukcích. Vodič nesmí být vystaven trvalému působení vody. Vodič HVI light může být uložen v zemině v maximální délce 2 m, např. pro připojení svodu k okružnímu zemniči. Vodič HVI light nelze využít pro řízení potenciálů v zemi (zabránění vzniku krokového napětí).
 - ➔ Znečištěný vodič HVI light lze vyčistit hadříkem namočeným ve speciálním čističi, obj. č. 297 199. Na základě právních předpisů o zasilání nebezpečného zboží je možné tento speciální čistič zasílat pouze na území Německa a Rakouska. Alternativně lze použít ISOPROPYLALKOHOL 99,1 do 99,9 % (CSA-č. 67-63.0)!
 - ➔ Při montážních činnostech doporučujeme používat osobní ochranné pomůcky.
 - ➔ Výpočty zatížení větrem jsou provedeny na základě eurokódů a dále je nutné zohlednit jejich místně specifické podmínky.
 - ➔ Vodič nesmí být používán v zónách s nebezpečím výbuchu 1 a 21.
 - ➔ Obecně platí, že všechny vodiče HVI light mohou být zkráceny, ale nikoli prodlouženy.
 - ➔ V citlivé oblasti koncovky se v dostatečné vzdálenosti „s“ nesmí nacházet žádné elektricky vodivé nebo uzemněné díly. Dostatečná vzdálenost „s“ musí být bezpodmínečně dodržena.
 - ➔ Vodič HVI light je jedním z komponentů sloužícím k dodržení bezpečné vzdálenosti. S ohledem na konstrukci vodiče nelze očekávat magnetické stínění. Je potřeba věnovat pozornost elektromagnetické indukci na vedení a smyčky. Případně je nutné napláňovat opatření k ochraně před přepětím.
 - ➔ Při paralelním vedení vodičů může docházet k vzájemnému elektromagnetickému ovlivňování, a proto je zapotřebí po opuštění podpůrné trubky vést vodiče alespoň 200 mm od sebe.
 - ➔ Vodič HVI light musí být v celé své délce instalován v ochranné oblasti jímáčiho systému vnější ochrany před bleskem. V průběhu celého vedení nesmí přijít do kontaktu s částmi jímáčiho systému, svody nebo konstrukčními částmi budovy, které jsou zatíženy bleskovým napětím. Od této podmínky se lze odchýlit, pokud je dostatečná vzdálenost „s“ v bodu křížení vodiče HVI light s částí zatíženou bleskovým napětím (jímací systém, atika nebo svod) $\leq 0,35$ m (ve vzduchu) nebo $\leq 0,7$ m (v pevném stavebním materiálu). V tomto případě je spojení mezi pláštěm vodiče HVI light a částí zatíženou bleskovým napětím přípustné.
- Vedení vodiče HVI light v kovové trubce po opuštění podpůrné trubky**
Uložení v kovové trubce nemá vliv na funkčnost vodiče HVI light. Obecně však doporučujeme uložení do plastové trubky. Pokud je nezbytné vést HVI light v kovových trubkách za podpůrnou trubkou, doporučujeme dodržet vzdálenost větší než vypočtená dostatečná vzdálenost „s“ (pevný materiál“) mezi touto trubkou a dalšími elektricky vodivými nebo uzemněnými díly v místě přiblížení.
- Montáž Uložení vedení HVI light na kovových konstrukcích**
Vodič HVI light lze namontovat na kovové konstrukce (např. kabelový kanál, otevřený nosník). Vzhledem k velkoplošnému rozsahu kovových prvků jsou indukční účinky na otevřenou vodivou smyčku nízké (kabelový kanál, otevřený nosník).
- HVI light vodič s vyrovnáním potenciálu (PA vodič)**
Musí být zabráněno paralelnímu vedení vodiče pro vyrovnání potenciálu v bezprostřední blízkosti vodiče HVI. Paralelně vedený vodič pro vyrovnání potenciálu může za určitých okolností sloužit jako sekundární smyčka, u které může dojít k indukci napětí zapříčiněného kovovými uzemněnými částmi v bezprostřední blízkosti paralelně vedeného vodiče potenciálového vyrovnání. Pokud je vedení vodiče vyrovnání potenciálu paralelně k vodiči HVI light nezbytné, doporučujeme uložít vodič vyrovnání potenciálu ve vzdálenosti, která je větší než dostatečná vzdálenost "s (pevný materiál)".

Informace:

Nebezpečí nekontrolovaného přeskoku vzniká pouze tehdy, pokud se na protilehlé straně vyskytují otevřené smyčky vodiče (např. elektrická instalace). U uzemněných kovových fasád toto riziko nehrozí.

TR Güvenlik bilgileri

- ➔ HVI light hatlarının döşenmesine yönelik montaj çalışmaları sadece kalifiye, eğitilmiş uzman personel (paratoner uzmanı) tarafından gerçekleştirilmelidir.
 - ➔ HVI light hatlarının montaj işlemine sadece bu montaj kılavuzunda belirtilen bilgi ve koşullar çerçevesinde izin verilir.
 - ➔ Montaj işleminden önce HVI light hatlarının uygun durumda olup olmadığı kontrol edilmelidir. Hasar veya başka bir kusur tespit edilirse HVI light hatları takılmamalıdır. HVI light hattının koyu gri kaplaması temel olarak basınç ve kesim hasarlarını göstermemelidir.
 - ➔ HVI light hattında, uç kapatma alanında bir boyamaya izin verilmez HVI light hattı, aşağıdaki koşulların dikkate alınmasıyla uç kapatma sonrasında renk bakımından uyarlanabilir. Vernikler ve boyalar PE uyumlu olmalıdır. Boyalar ve vernikler su bazlı olabilir, fakat çözelti de içerebilir.
 - ➔ HVI light sisteminin temin edilebilen bileşenleri toplam sistem olarak kontrol edilmelidir. Fabrika veya tipi yabancı bileşenlerin eklemesi yasaktır ve garanti hizmeti talebinin sona ermesine neden olur.
 - ➔ Bir fırtınanın fark edilmesi veya yaklaşması durumunda montaj çalışmalarına güvenlik sebeplerinden dolayı ara verilmelidir.
 - ➔ HVI light hatlarının montaj işlemindeki ilgili uygulamalarda yangın ve patlama tehlikelerine karşı güvenlik tedbirlerine dikkat edilmelidir.
 - ➔ HVI light hattı dış döşeme için uygundur ve uç kapatma, örn. çatılarda, duvarlarda, sıva altında, betonada (mekanik korumalı) veya dış cepelere/dış cephe tasarımlarına döşenebilir. Hat aralıksız su etkisi için uygun değildir. HVI light hattı toprağa döşenebilir. Böylece, örneğin binadaki toprak hattı çevre topraklayıcıya azami 2 m'lik bir uzunluk ile bağlanabilir. HVI light hattı, potansiyel gradyanın yerel olarak toprağa aktarılması için (adım gerilimi nedeniyle tehlike) kullanılmaz.
 - ➔ HVI light hattı kirlendiğinde, özel temizleyiciye, ürün no. 297 199, batırılmış bir bez ile temizlenebilir. Tehlikeli ürün düzenlemesi sebeplerinden dolayı bu özel temizleyici sadece Almanya ve Avusturya'ya gönderilebilir. Alternatif olarak İZOPROPİL ALKOL %99,1 ila 99,9 (CSA no. 67-63.0) kullanılmalıdır!
 - ➔ Montaj çalışmalarında kişisel koruyucu donanım kullanılması tavsiye edilir.
 - ➔ Eurocode 1 bazında rüzgar yükü hesaplamaları ülkeye özgü tanım nedeniyle farklıdır. Ülkeye özgü farklar mutlaka dikkate alınmalıdır.
 - ➔ Eski 1 ve 21 no'lu bölgelerde kullanımına izin verilmez.
 - ➔ Esasen tüm HVI light hatları kısaltılabilir, ancak uzatılamaz.
 - ➔ Uç kilidini hassas alanında "s" ayırma mesafesinin yakınında elektrikli olarak iletken veya topraklı parçalar bulunmamalıdır. "s" ayırma mesafesine mutlaka uyulmalıdır.
 - ➔ HVI light hattı ayırma mesafesine uyulmasına yönelik bir bileşendir. Bu, tasarıma bağlı olarak manyetik izolasyon etkisine sahip değildir. İkincil hatlardaki/döngülerdeki endüksiyon etkileri dikkate alınmalıdır. Gerekirse yüksek gerilim koruması için tedbirler öngörülmelidir.
 - ➔ Hatların paralel olarak döşenmesi sırasında karşılıklı manyetik etkileşimler ortaya çıkabileceğinden destek tüpü çıkışından itibaren hattın geri kalanında 200 mm'den fazla mesafe korunmalıdır.
 - ➔ Hatların paralel olarak paratonerini yakalama tertibatının koruma alanındaki tüm hat güzergahına döşenmelidir. Bu hat, tüm güzergahında yakalama tertibatının yıldırım geriliminden etkilenmiş parçalarına, toprak hattına veya bina konstrüksiyon parçalarına temas etmemelidir. Ayırım mesafesi "s", HVI light hattının yıldırım geriliminden etkilenmiş olan parçayla kesişme noktasında (yakalama tertibatı, çatı yan cephesi veya toprak hattı) $\leq 0,35$ m (havada) veya $\leq 0,7$ m (katı yapı malzemesinde) ise, bu belirlemeden sapmak mümkün değildir. Bu durumda, HVI light hattının kilifi ile yıldırım geriliminden etkilenmiş olan parça arasında bağlantıya izin verilir.
- HVI destek borusuna göre metal boruya HVI light hattı döşenmesi**
HVI light hattının işlevselliği metal boruya döşeme nedeniyle etkilenmez. Esasen plastik boruya döşeme tavsiye edilir. Topraksız ve kesintili metal borulara (parça kesimleri) kurulumlar kritik değildir. HVI light hattının HVI destek borusu uyarınca topraklı metal boruya döşenmesi önlenemiyorsa metal borunun "s (katı madde)" ayırma mesafesine yakın bir şekilde elektrikli olarak iletken veya topraklı parçalara döşenmesi tavsiye edilir.
- HVI light hattının metal yapılara döşenmesi**
HVI light hattı metal yapılara (örn. kablo kanalı, çift T taşıyıcı) takılabilir. Metal elemanların büyük yüzeyli esnemesi nedeniyle gergin iletken döngüye (kablo kanalı, çift T taşıyıcı) endüksiyon etkisi düşük olur.
- HVI light potansiyel dengeleme iletkeni (PA iletkeni)**
PA iletkeninin doğrudan paralel olarak iletilmesi önlenmelidir. Paralel olarak iletilen PA iletkeni bazı durumlarda, paralel olarak iletilen PA iletkeninin doğrudan çevresindeki metal ve topraklı parçalar ile gelebilecek, ikincil iletken döngüsünün parçası olarak etki gösterebilir. Paralel iletkenin HVI light hattına paralel olarak iletilmesi önlenemiyorsa PA iletkeninin > "s (katı madde)" ayırma mesafesine yakın döşenmesi tavsiye edilir.
- Bilgi:**
Karşılıklı olarak gergin iletken döngüsü (örn. elektrik tesisatı) varsa kontrolsüz çarpma tehlikesi söz konusudur. Topraklı metal dış cephelerde bu tehlike yoktur.



RU Инструкция по технике безопасности

- Монтажные работы, связанные с установкой токопровода HVI light, могут выполняться только квалифицированными специалистами в области молниезащиты.
- Монтаж токопровода HVI light должен производиться согласно требованиям, описанным в данной инструкции по монтажу.
- Токопровод HVI light перед монтажом необходимо проверить на наличие внешних повреждений. При обнаружении какого-либо повреждения или дефекта монтаж запрещен! Темно-серая оболочка токопровода HVI light не должна иметь порезов и вмятин, которые являются следствием сдавливания.
- В зоне концевой заделки покраска токопровода HVI light запрещена. Токопровод HVI light на всей длине вне зоны концевой заделки можно красить при соблюдении следующих условий: Лаки и краски должны быть совместимы с полиэтиленом / поливинилхлоридом. Краски и лаки могут быть как водорастворимыми, так и содержащими растворители.
- Токопроводы HVI light в комплекте с соответствующими компонентами были протестированы как единая система. Нарушение требований инструкции по монтажу и несогласованная с производителем модификация устройства ведут к прекращению гарантийных обязательств.
- В случае приближения грозы монтажные работы должны быть прерваны по соображениям безопасности.
- В отдельных случаях при монтаже токопровода HVI light необходимо принимать меры предосторожности против возгорания и взрыва.
- Токопровод HVI light, в т.ч. и в пределах зоны концевой заделки, подходит для наружной прокладки, например, по поверхности кровли, фасада или фасадной конструкции, а также, в стенах, под слоем штукатурки, в бетоне (с механической защитой). Однако, токопровод не предназначен для использования в средах, где возможно постоянное воздействие воды. Допускается прокладка токопровода HVI light в земле длиной макс. 2 м, например, для подключения токопровода к контурному заземлителю. Токопровод HVI light нельзя использовать для целей местного уравнивания потенциалов под землей (опасность шагового напряжения).
- При загрязнении токопровода HVI light его можно протереть с помощью ветоши, пропитанной специальным чистящим средством (арт. № 297 199). При этом следует иметь в виду, что согласно европейским правилам перевозки взрывоопасных грузов доставка этого специального очистителя возможна только по территории Германии или Австрии. В качестве альтернативы можно использовать изопропиловый спирт с массовой долей от 99,1 до 99,9% (CSA № 67-63.0)!
- При приведении монтажных работ рекомендуется применять средства индивидуальной защиты.
- Расчеты ветровой нагрузки, произведенные на основе стандартов Еврокод 1, могут отличаться от методов расчета в другой стране. Необходимо учитывать различия, характерные для конкретной страны.
- Использование токопровода во взрывоопасных зонах 1 и 21 не допускается.
- Как правило, все токопроводы HVI light имеют возможность укорочения, но не могут быть удлинены.
- В чувствительной области зоны концевой заделки на расстоянии меньшем безопасного «s» не должно быть никаких электропроводящих или заземленных частей. Требование соблюдения безопасного расстояния "s" является обязательным.
- Токопровод HVI light является частью изолированной системы молниезащиты, позволяющей выполнить требования по соблюдению безопасного расстояния. Конструкция токопровода не позволяет экранировать магнитное поле. Следует учитывать возможные индуцированные перенапряжения во вторичных цепях и петлях. При необходимости должны быть предусмотрены меры для защиты от импульсных перенапряжений.
- Поскольку при параллельной прокладке токопроводов может наблюдаться взаимная индукция, следует соблюдать минимальное расстояние между токопроводами не менее 200 мм на всем протяжении токопроводов.
- Ο αγωγός HVI light πρέπει να τοποθετηθεί καθ' όλη τη διαδρομή του στην περιοχή προστασίας ενός συστήματος ανάσχεσης για εξωτερική αλεξικεραιική προστασία. Καθ' όλη τη διαδρομή του, ο αγωγός δεν επιτρέπεται να έρχεται σε επαφή με τμήματα του συστήματος ανάσχεσης, απορροής ή κατασκευαστικά μέρη κτιρίων που υπολείπονται σε τάση κεραυνού. Μπορεί να υπάρξει απόκλιση από αυτή τη διάταξη, εάν η απόσταση διαχωρισμού «s» στο σημείο διασταύρωσης του αγωγού HVI light με το τμήμα που υπολείπεται σε τάση κεραυνού (ούσιμα ανάσχεσης, στήθαίο ή απορροή) είναι $\leq 0,35$ m (στον αέρα) ή $\leq 0,7$ m (στο στερεό δοχικό υλικό). Σε αυτήν την περίπτωση, επιτρέπεται σύνδεση μεταξύ του περιβλήματος του αγωγού HVI light και του εξαρτήματος που υπολείπεται σε τάση κεραυνού.

Прокладка токопровода HVI light в металлической трубе ниже опорной трубостойки

В случае прокладки внутри металлической трубы функционирование токопровода HVI light не нарушается, хотя, обычно для этих целей рекомендуется использовать пластиковые трубы. Не рекомендуется прокладка токопровода в неземленных или секционных трубах, в которых не обеспечена электрическая непрерывность между отдельными секциями. Если же не удастся избежать прокладки в земленной металлической трубе ниже опорной трубостойки для токопровода HVI light, то рассматриваемую металлическую трубу следует размещать на расстоянии, большем чем безопасное расстояние «s» (рассчитанное для случая использования твердых материалов) до электропроводящих или заземленных частей оборудования.

Прокладка токопровода HVI light по металлоконструкциям

Токопровод HVI light может прокладываться по металлическим конструкциям (например, кабельным каналам, двутавровым балкам). В силу большой площади поверхности индуцированные перенапряжения в петле, образованной токопроводом и рассматриваемыми металлоконструкциями, являются незначительными.

HVI light - соединительный проводник для подключения к системе уравнивания потенциалов (PA)

По возможности следует избегать прокладки соединительного проводника (PA) параллельно токопроводу HVI light. Такая прокладка может считаться эффективной только в случае наличия соединения с металлическими заземленными частями в непосредственной близости от соединительного проводника. Если же не удастся избежать параллельной прокладки соединительного проводника (PA) и токопровода HVI light, то соединительный проводник рекомендуется прокладывать на расстоянии, большем чем безопасное расстояние «s» (рассчитанное для случая твердого материала).

Примечание:

Риск неконтролируемого пробоя существует только в случае фронтального расположения петель из проводников (например, проводников электроустановки). Для заземленных металлических фасадов это не представляет опасности.

HU Biztonsági útmutatások

- A HVI light-vezetékek szereléséhez szükséges kivitelezési munkákat csak szakképzett, oktatásban részesült (villany szerelő/villámvédelmi kivitelező) szakember végezheti el.
- A HVI light-vezetékek szerelése alapvetően csak az ebben a szerelési útmutatóban megnevezett előírásoknak és feltételeknek megfelelően lehetséges.
- A HVI light-vezetékek szerelése előtt ellenőrizze azok megfelelő állapotát. Ha sérült, vagy egyéb hibát fedez fel, akkor tilos a HVI light-vezetékeket beépíteni. A HVI light-vezeték sötétszürke köpenyén alapvetően nem lehetnek benyomódások és vágási sérülések.
- A HVI light-vezeték esetén tilos a festés a végkiképzési szakaszon. A HVI light-vezeték az alábbi feltételek figyelembevételével a végkiképzésen túli szakaszon azonban festhető. A festékek és lakkok legyenek olyanok, amelyek a PE-vel nem lépnek reakcióba. A festékek és lakkok lehetnek vizes bázisúak, de oldószermentesek is.
- A HVI light-rendszer kapható komponensei komplett rendszerként lettek bevizsgálva. Más gyártók alkatrészeinek vagy más típusú komponensek hozzáadása tilos és a szavatosság megszűnéséhez vezet.
- Felismerhető, vagy kialakulóban lévő zivatarvédekenység esetén biztonsági okok miatt meg kell szakítani a szerelési munkákat.
- A HVI light-vezetékek szerelésekor be kell tartani a vonatkozó tűz-, és robbanásvédelmi biztonsági intézkedéseket.
- A HVI light-vezeték kültéri használatra alkalmas, és a végkiképzés után, pl.: tetők felületén, falakon, vakolat alatt, betonban (esetleg mechanikai védelemmel ellátva) vagy homlokzatokban / homlokzati szerkezetekben is elhelyezhető. A vezeték azonban tartós vízhatásnak (pl. vízbe merítés) nem tehető ki. Csak a kiegészítő szürke köpennyel ellátott HVI light-vezeték lehet talajba fektetni, pl. az épület oldalfalán haladó levezető és a keretföldelő közötti, legfeljebb 2 m-es összekötés / csatlakozás kialakítása céljából. A HVI light-vezeték nem használható a talajban kialakuló potenciáltőlcsér áthelyezésére (lépésfeszültség okozta veszélyeztetés).
- Az elszennyeződött HVI light-vezeték speciális tisztítószerezrel (cikkszám: 297 199) átitatott ruhával lehet megtisztítani. A veszélyes árukra vonatkozó törvények miatt ennek a speciális tisztítószereznek a szállítása csak Németországon és Ausztrián belül lehetséges. Alternatív megoldásként 99,1 és 99,9 % töménységű IZOPROPIL-ALKOHOL (CSA-sz. 67-63.0) alkalmazható!
- Szerelési munkához érdemes személyes védőfelszerelést viselni.
- Az Eurocode 1. szabványon alapuló szélterhelési számítások az országspecifikus definíciók miatt országonként eltérők. Feltétlenül vegye figyelembe az országspecifikus eltéréseket.
- Az Ex 1 és 21 zónákban történő alkalmazás tilos.
- Alapvetően az összes HVI light-vezeték rövidebbre vágható, de toldani tilos.
- A végkiképzési szakasz érzékeny területén az „s” védőtávolságon belül nem lehetnek villamos vezetőképes, ill. földelt alkatrészek. Feltétlenül szükséges az „s” védőtávolság betartása.
- A HVI light-vezeték az „s” biztonsági távolság betartására alkalmas komponens. A HVI light-vezeték konstrukciója révén nem csillapítja a mágneses erőteret maga körül. Az indukciós hatások a belső villamos vezetékekben /vezetékhurokban figyelembe kell venni. Szükség esetén alkalmazzon túlfeszültség-védelmi intézkedéseket.
- Mivel a vezetékek párhuzamos nyomvonalvezetése esetén a vezetékek között mágneses kölcsönhatások léphetnek fel, a HVI vezetéknek a támasztócsőből való kilépését követő szakaszon a vezetékek között 200 mm-nél nagyobb távolságot kell tartani.
- A HVI light-vezeték teljes hosszában a külső villámvédelem felfogójának védelmi terében kell lefektetni. A vezeték teljes hosszán sehol sem érintkezhet a felfogó villámfeszültségnek kitett részeivel, levezetésével vagy az épületszerkezeti elemekkel. Ettől akkor lehet eltérni, ha az „s” elválasztási távolság a HVI light-vezeték és a villámfeszültségnek kitett rész (felfogó, pártafal vagy levezetés) metszéspontjában $\leq 0,35$ m (levegőben) vagy $\leq 0,7$ m (szilárd építőanyagban). Ebben az esetben megengedett a HVI light-vezeték köpenye és a villámfeszültségnek kitett rész közötti kapcsolat.
- **A HVI light vezeték vezetése fémcsőben a HVI-támasztócső után**
A HVI light vezeték működését a fémcsőben történő fektetés nem befolyásolja. Ennek ellenére azt javasoljuk, hogy a HVI vezeték műanyag csőben vezesse. A nem földelt és villamos nem folytonos fémcsővekbe (egymástól független csőszakaszok) történő telepítés nem tekintendő kritikusnak. Ha a HVI-támasztócső után elkerülhetetlen a HVI light vezeték földelt fémcsőben történő vezetése, akkor azt javasoljuk hogy a fémcsövet villamosan vezetőképes, ill. földelt részekből "s" (szilárd anyag) biztonsági távolságnál nagyobb távolságra vezesse az adott pontban.
- **A HVI light vezeték vezetése fémszerkezeten**
A HVI light vezeték felszerelhető fém szerkezetekre (pl. kábelcsatornákra, dupla T-tartókra). A fém alkatrészek nagy kiterjedése révén a vezetékhurokban (pl. kábelcsatorna, dupla T-tartó) csekély az indukciós hatás.
- **HVI light-potenciálkiegyenlítő vezeték (PA-vezeték)**
Általánosságban kerülje el a PA-vezeték és a HVI vezeték közvetlen párhuzamos vezetését. A párhuzamosan vezetett PA-vezeték bizonyos körülmények között egy olyan szekunder vezetékhurok részeként aktiválódhat, ahol a hurok a párhuzamosan vezetett PA-vezeték közvetlen közelében található földelt fém tárgyon keresztül záródik. Ha a PA-vezeték és a HVI light vezeték párhuzamos vezetése elkerülhetetlen, akkor azt javasoljuk, hogy a PA-vezeték az "s" (szilárd anyag) védőtávolságnál nagyobb távolságra vezesse.
- **Útmutatás:**
Kontrollálatlan átütés veszélye csak akkor áll fenn, ha a HVI light-tal szembeni oldalon kiterjedt vezetékhurok alakul ki (pl. villamos installáció). Földelt fém homlokzatoknál ez a veszély nem fenyeget.



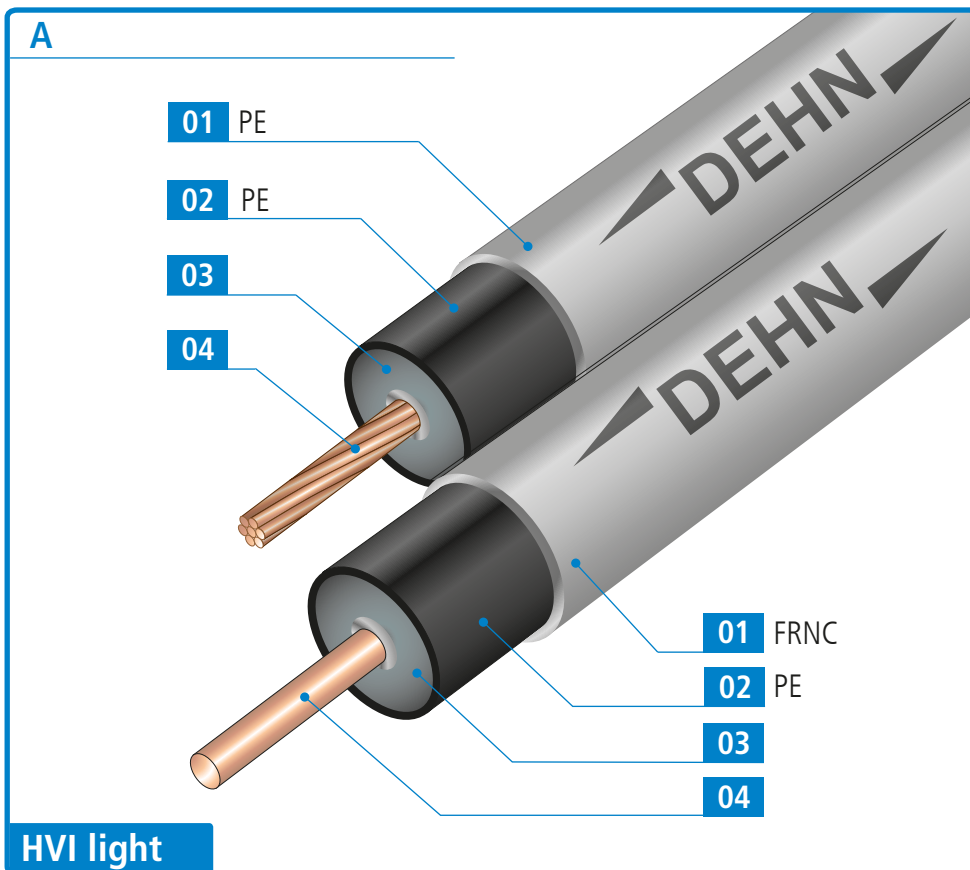
CN 安全提示

- HVI light 只能由经过培训的合格人员（防雷专家）安装。
- 只能在安装说明中规定的条件下安装 HVI light 引下线。
- 在安装之前，应检查 HVI light 引下线状态是否正常。如果发现损坏或其他缺陷，则不得安装 HVI light 引下线。HVI light 引下线的深灰色护套通常不得具有任何挤压和切割损伤。
- 在 HVI light 引下线的终端封闭区域中不允许涂漆。在注意下列条件的前提下，可以在终端封闭区域之后调整 HVI light 引下线的颜色。可以在以下条件下调节 HVI light 引下线的颜色。所用的油漆和清漆必须与 PE 相容，可以是水溶性的或基于溶剂的。
- HVI light 系统的可选购部件已作为整体系统进行了测试。不允许随意使用其他品牌或型号的部件，否则会导致保修失效。
- 出于安全原因考虑，雷暴来临之前必须立刻停止安装。
- 在安装 HVI light 引下线时，必须在相应的应用中考虑防火和防爆危险的安全措施。
- HVI light 引下线适用于户外安装，可以在终端封闭区域之后铺设，例如屋顶上，墙壁中，灰浆下，混凝土中（必要时需采取机械保护）或者外墙/外墙结构中。但是，这种导线不适合用于持续接触水的环境。在土壤中铺设 HVI light 导线时，可使用最长 2 米，例如可以将建筑物的引下线连接到环形接地网上。HVI light 无法用于在土壤中防止局部转移电位梯度（跨步电压导致的危险）。
- 如果 HVI light 引下线脏了，可以使用特殊清洁剂（货号 297 199）浸湿抹布后进行清洁。这种特殊清洁剂属于危险品，因此只能在德国和奥地利境内配送。或者，也可以使用 ISOPROPYLALCOHOL 99.1 至 99.9%（CSA 号 67-63.0）！
- 在进行安装工作时，建议使用个人防护装备。
- 基于欧洲规范的风荷载计算由于不同国家的定义而有所不同。必须考虑国别差异。
- 不允许在防爆区域 1 和 21 中使用。
- 原则上，所有 HVI light 引下线都可以截短，但是不得延长。
- 在终端封闭区域中，间隔距离“s”的范围内不得有有引下线或接地部件，必须遵守间隔距离“s”。
- HVI light 引下线是用于保持间隔距离的部件。由于设计的原因，它没有屏蔽效应。应注意二次导线/环路中的感应效应。必要时，必须采取过压保护措施。
- 由于在平行铺设引下线时可能出现磁性交互作用，应当从支撑管出口起，在后面的引下线走向中确保最小距离 > 200 mm。
- 必须将 HVI light 电缆全线敷设在外部防雷装置接闪器的保护区域内。在整个线路中，HVI light 电缆不得与接闪器、引线或建筑结构件中承受雷电电压的部件接触。本规定可予调整，如果 HVI light 电缆与承受雷电电压部件在交叉处的间距“s” ≤ 0.35 m（在空气中）或者 ≤ 0.7 m（在固体建筑材料中）。在这种情况下，允许在 HVI 电缆的护套和承受雷电电压的部件之间进行连接。
- 将 HVI light 引下线铺设在 HVI 支撑管之后的金属管中
HVI light 引下线的功能不会受到其在金属管中的铺设的影响。原则上，建议铺设在塑料管中。安装在未接地和非连续金属管中（部分区段）并非严重错误。如果 HVI light 引下线必须要被铺设在 HVI 支撑管之后的接地金属管中，我们建议将金属管铺设在与导电或接地部件的距离 > 间隔距离“s”（固体材料）的指定点上。
- 将 HVI light 引下线铺设在金属结构上
HVI light 引下线可以被安装在金属结构上（例如线槽，双 T 型梁）。由于金属元件的大规模膨胀，夹紧的导体环路（线槽，双 T 型梁）中的感应效应很低。
- HVI light 等电位导体（PA 导体）
通常应避免 PA 导体的直接并行布线。并行布线 PA 导体在某些情况下可以用作二次导线环路的一部分，该二级导体环路可以通过并行布线的 PA 导体附近的金属接地部件夹紧。如果 PA 导体相对于 HVI light 引下线的并行布线不可避免，建议将 PA 导体铺设在距离 > 间隔距离“s”（固体材料）处。
- 提示：
如果夹紧的导体环路（例如电气装置）位于相对的位置上，则通常仅给出不受控制的闪络的危险。在接地金属外套上，没有给出这种危险。

JP 安全上のご注意

- HVI light 導体を敷設するための設置作業は、訓練を受けた有資格の技師（雷保護システム技術者）のみ実施することができます。
- HVI light 導体の設置は、原則的に本設置説明書に記載された仕様および条件に従った上で行うことができます。
- 設置前に、HVI light 導体が正常な状態か点検してください。損傷やその他の欠陥を見つけた場合は、HVI light 導体を設置しないでください。HVI light 導体のダークグレーの被覆には原則的に、圧迫傷や切断傷があってはなりません。
- HVI light 導体の場合、終端接続部領域での塗装は認められていません。HVI light 導体は、以下の条件を遵守した上で、終端接続部の下流で色を調整することができます。塗料と色はポリエチレン/塩化ポリビニルに適している必要があります。ペンキおよび塗料は水溶性でも、または溶剤を含んでいるものでも構いません。
- HVI light システムの入手可能な構成部品は、システム全体で試験されています。非純正または型式の異なる構成部品を取り付けると、保証請求が失効するためおやめください。
- 雷の発生に気付いたり、雷が近づいてきた場合は、安全のため設置作業を中断してください。
- HVI light 導体を設置する際は、対応する用途に応じて火災や爆発の危険に対する安全対策を図ってください。
- HVI light 導体は屋外の敷設に適しており、屋根の上、壁の中、しっくいの下、コンクリート内（場合によっては機械的に保護されている状態）あるいは建物正面/ファサード構造など、終端接続部の下流に敷設することができます。ただし、この導体は水分に長期間さらされる環境には適していません。HVI light 導体は、例えば建物のアース線をアースリングに最大 2 m の長さにおわたって接続する場合などに、地中に敷設することができます。HVI light 導体は、地中での電位曲線を局所的に移すためには使用できません（ステップ電圧による危険）。
- HVI light 導体の汚れは、特殊クリーナー（品番：297 199）で浸した布で拭き取ることができます。危険物規制法により、この特殊クリーナーはドイツおよびオーストリアのみ発送することができます。このクリーナーの代わりに、99.1～99.9% のイソプロピルアルコール（CSA 番号 67-63.0）を使用してください。
- 設置作業の際は、個人用防護具の着用をお勧めします。
- Eurocode（欧州技術標準）に基づく風荷重計算は、各国固有の定義より異なっています。各国固有の相違を必ず考慮してください。
- 爆発危険区域 1 と 21 での使用は許可されていません。
- 原則的に、すべての HVI light 導体は短縮できますが、延長することはできません。
- 終端接続部の敏感な領域では、離間距離“s”の距離内に導電性部品または接地された部品が位置しないようにしてください。離間距離“s”を必ず守る必要があります。
- HVI light 導体は離間距離を守るための構成部品です。設計上、この導体には磁気遮蔽作用がありません。二次導体/ループの誘導作用に注意してください。必要に応じて、サージ保護対策を図ってください。
- 導体を平行に敷設すると磁氣的相互作用が発生することがあるため、支持管より先に伸びている導体では、200 mm 以上の最小距離を維持する必要があります。
- HVI light ケーブルはそのケーブル経路全体において、屋外雷保護の避雷針の保護エリア内に敷設されなければなりません。HVI light ケーブルはそのケーブル経路全体において、避雷針、ダウンコンダクタ、または建物構造部の雷電圧が印加される部分に接触してはいけません。雷電圧が印加される部分（避雷針、アティック、またはダウンコンダクタ）との HVI light ケーブルの交差点の分離距離“s₁”が 0.35 m 以下（空中内）または 0.7 m 以下（固体建築材料内）である場合、この定めとは異なることもあり得ます。この場合、HVI ケーブルの外装と雷電圧が印加される部分の間の接続が認められます。
- HVI 支持管下流側の金属管への HVI light 導体敷設
HVI light 導体の機能は、金属管への敷設による影響を受けません。一般的に、プラスチック管への敷設が推奨されます。接地していない非導通金属管（セグメント）への設置は、危険ではありません。HVI light 導体を HVI 支持管下流側の接地した金属管に敷設することが避けられない場合は、金属管を、導電性部品または接地部品との離間距離“s”（固体物質）より距離を多く取った上で、よく検討したポイントに敷設することをお勧めします。
- 金属構造物への HVI light 導体の敷設
HVI light 導体は金属構造物（ケーブルダクトやアイビームなど）に設置することができます。金属元素は大きく展延するため、架設された導体ループ（ケーブルダクトやアイビーム）への誘導作用はわずかです。
- HVI light 等電位ボンディング導体
原則的に、等電位ボンディング導体を直に平行布設することは避けてください。平行布設された等電位ボンディング導体は、場合によっては二次導体ループの一部として作用する可能性があります。この二次導体ループが、平行布設された等電位ボンディング導体の近辺で接地した金属部品を通じて架設される場合があります。HVI light 導体への等電位ボンディング導体の平行布設を避けることができない場合は、等電位ボンディング導体を離間距離“s”（固体物質）より距離を多く取って敷設することをお勧めします。
- ご注意：
向かい側に架設された導体ループ（電気設備など）が位置している場合のみ、一般的に、制御されないフラッシュオーバーが生じる危険があります。接地した金属ファサードでは、この危険はありません。

DE Spezifikation der HVI light Leitung
 GB Specification of the HVI light Conductor
 IT Specifiche della conduttura HVI light
 FR Spécifications du conducteur HVI light
 NL Specificatie van de HVI light kabel
 ES Especificación del cable HVI light
 PT Especificação do cabo HVI light
 DK Specifikation af HVI light lederen
 SE Specifikation av HVI light ledningen
 FI HVI light kaapelin tekninen erittely
 GR Προδιαγραφή του αγωγού HVI light
 PL Specyfikacja przewodów HVI light
 CZ Specifikace vodiče HVI light
 TR HVI light hattı spesifikasyonu
 RU Спецификация токопровода HVI light
 HU A HVI light vezeték specifikációja
 CN HVI light 引下线的规格
 JP HVI light 導体の仕様



B

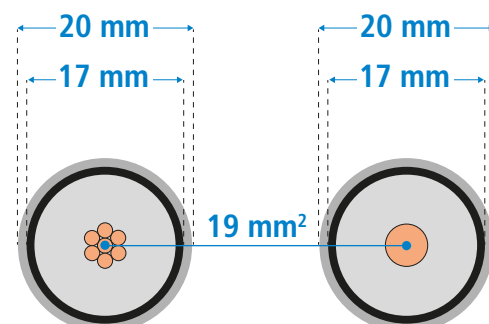
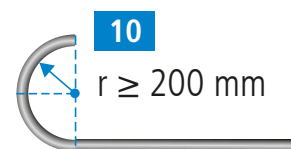
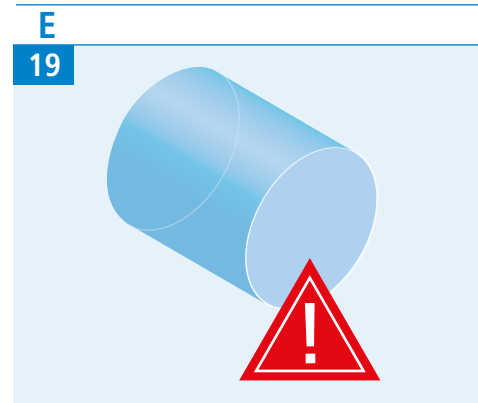
05	II
06	7.50 m
05	III / IV
06	11.25 m

C

07	$s \leq 0.45 \text{ m}$
08	$s \leq 0.90 \text{ m}$
09	H1 / 150 kA
10	200 mm
11	-30 – +70 °C
12	-5 – +40 °C
13	950 N
14	II, III, IV

D

15	✓
16	✓
17	3.41 kWh/m
18	Eca



A Beschreibung	
01	Außenmantel (Ø 20 mm / RAL 7000)
02	Halbleitender Mantel (Ø 17 mm)
03	Isolationsschicht
04	Cu-Leiter mehrdrähtig / eindrätig (19 mm ²)
B Blitzschutzklasse / max. Kabellängen	
05	Blitzschutzklasse
06	1 Leitung (k _C =1)
C Technische Daten	
07	Äquivalenter Trennungsabstand Luft
08	Äquivalenter Trennungsabstand Feststoff
09	Blitzstromtragfähigkeit (Klasse / I _{imp})
10	Minimaler Biegeradius
11	Dauertemperaturbereich (feste Verlegung)
12	Verarbeitungstemperaturbereich
13	Maximale Zugbelastung
14	Einsatz in Blitzschutzklasse (bei k _C =1)
D Chemische Eigenschaften	
15	Brandverhalten, selbstverlöschend
16	Witterungsbeständig (UV-stabilisiert)
17	Brandlast*
18	Brandklasse*
E Warnhinweis	
19	In diesem Bereich keine metallischen Teile

* Es handelt sich um kein Bauprodukt nach hEN 50575. Die Angabe der Brandklasse Fca / Eca erfolgt in Anlehnung an DIN EN 13501-6 nach Abschnitt 5.3 Vertikale Flammausbreitung an einem einzelnen Kabel (EN 60332-1-2) dieser Norm. IEC 60332-3 und IEC 61034 – nicht zutreffend. Maßnahmen beim Überqueren von Brandschottungen sind mit dem entsprechenden Brandschutzverantwortlichen zu definieren

A Descrizione	
01	Rivestimento esterno (Ø 20 mm / RAL 7000)
02	Rivestimento semiconduttore (Ø 17 mm)
03	Strato isolante
04	Conduttore Cu multifilo / unifilare (19 mm ²)
B Classe parafulmini / max. lunghezze cavi	
05	Classe parafulmini
06	1 cavo (k _C =1)
C Dati tecnici	
07	Distanza di separazione equivalente aria
08	Distanza di separazione equivalente solido
09	Capacità di conduzione correnti di fulmine (classe / I _{imp})
10	Raggio di curvatura minimo
11	Range temperatura permanente (posa fissa)
12	Range temperatura di lavorazione
13	Sollecitazione massima a trazione
14	Impiego in classe parafulmini (per k _C =1)
D Proprietà chimiche	
15	Comportamento al fuoco, autoestinguente
16	Resistente a intemperie (stabilizzato a UV)
17	Carico comburente*
18	Classe incendio*
E Avvertenza	
19	Nessun pezzo metallico in quest'area

* Non è un prodotto per edilizia conforme a hEN 50575. La classificazione delle prestazioni antincendio Fca / Eca è conforme alla norma DIN EN 13501-6, paragrafo 5.3 Propagazione verticale della fiamma su un singolo cavo (EN 60332-1-2) della norma stessa. Normative IEC 60332-3 e IEC 61034 non pertinenti. Definire le misure per l'attraversamento di paratie antincendio con il rispettivo responsabile della protezione antincendio.

Description	
	Outer sheath (Ø 20 mm / RAL 7000)
	Semi-conductive sheath (Ø 17 mm)
	Insulating layer
	Copper conductor solid / stranded (19 mm ²)
Lightning protection classes / max. cable lengths	
	Lightning protection class
	1 conductor (k _C =1)
Technical data	
	Equivalent separation distance air
	Equivalent separation distance solid material
	Lightning current carrying capability (class / I _{imp})
	Minimum bending radius
	Permanent temperature range (fixed installation)
	Working temperature range
	Maximum tensile load
	Used in case of class of LPS (if k _C =1)
Chemical properties	
	Reaction to fire, self extinguishing
	Weather-proof (UV-stabilised)
	Fire load*
	Fire class*
Warning	
	No metallic parts in this area

* This is not a construction product according to hEN 50575. The fire class Fca/Eca is specified in accordance with DIN EN 13501-6, Section 5.3 Vertical flame spread of single cable (EN 60332-1-2) of this standard. IEC 60332-3 and IEC 61034 - not applicable. Measures to be taken when crossing firewalls must be defined with the person responsible for fire protection.

Description	
	Gaine extérieure (Ø 20 mm / RAL 7000)
	Gaine semi-conductrice (Ø 17 mm)
	Couche isolante
	Conducteur Cu multifilaire / monofilaire (19 mm ²)
Classe de protection contre la foudre/longueur de câble max.	
	Classe de protection contre la foudre
	1 conducteur (k _C =1)
Caractéristiques techniques	
	Distance de séparation équivalente, air
	Distance de séparation équivalente, solide
	Capacité de charge du courant de foudre (classe / I _{imp})
	Rayon de courbure minimal
	Plage de température continue (disposition fixe)
	Plage de température de traitement
	Charge de traction maximale
	Utilisation dans la classe de protection contre la foudre (à k _C =1)
Caractéristiques chimiques	
	Comportement au feu, autoextincteur
	Résistant aux intempéries (stabilisé aux UV)
	Charge calorifique*
	Classe de feu*
Avvertissement	
	Aucune pièce métallique dans cette zone

* Il ne s'agit pas d'un produit de construction selon la norme hEN 50575. L'indication de la classe de feu Fca / Eca est basée sur la norme DIN EN 13501-6, selon la section 5.3 Propagation verticale de la flamme sur un seul câble (EN 60332-1-2) de cette norme. IEC 60332-3 et IEC 61034 – non applicables. Les mesures de franchissement des dispositifs coupe-feu doivent être définies avec le responsable de la sécurité incendie correspondant.

A Beschrijving	
01	Buitenmantel (Ø 20 mm / RAL 7000)
02	Halfgeleidende mantel (Ø 17 mm)
03	Isolatielaag NL
04	Cu-geleider meerdraads / eendraads (19 mm ²)
B Bliksembeschermklasse / max. kabellengtes	
05	Bliksembeschermklasse
06	1 kabel ($k_C=1$)
C Technische gegevens	
07	Equivalente scheidingsafstand lucht
08	Equivalente scheidingsafstand vaste stof
09	Bliksemstroomdraagvermogen (klasse / I_{imp})
10	Minimale buigradius
11	Continu temperatuurbereik (vaste installatie)
12	Verwerkingstemperatuurbereik
13	Maximale trekbelasting
14	Gebruik in bliksembeschermklasse (bij $k_C=1$)
D Chemische eigenschappen	
15	Verbrandingseigenschappen, zelfdovend
16	Weerbestendig (UV-gestabiliseerd)
17	Vuurbelasting*
18	Brandklasse*

E Waarschuwing

19 Geen metalen delen in deze zone

* Het gaat niet om een bouwproduct volgens hEN 50575. De vermelding van de brandklasse Fca/Eca is gebaseerd op DIN EN 13501-6, hoofdstuk 5.3 "Verticale vlamuitbreiding op één kabel (EN 60332-1-2)" van deze norm. IEC 60332-3 en IEC 61034 – niet van toepassing. Maatregelen bij het overschrijden van vuurvaste wanden moeten met de verantwoordelijke voor brandveiligheid worden gedefinieerd.

A Descrição	
01	Revestimento exterior (Ø 20 mm / RAL 7000)
02	Revestimento semiconductor (Ø 17 mm)
03	Camada de isolamento PT
04	Condutor de cobre polifilar/unifilar (19 mm ²)
B Classe de proteção contra raios/comprimentos máx. de cabos	
05	Classe de proteção contra raios
06	1 cabo ($k_C=1$)
C Dados técnicos	
07	Distância equivalente de separação do ar
08	Distância equivalente de separação da matéria sólida
09	Capacidade de carga da corrente do raio (classe / I_{imp})
10	Raio de curvatura mínimo
11	Faixa de temperatura contínua (colocação fixa)
12	Faixa de temperatura de processamento
13	Carga máxima de tração
14	Uso na classe de proteção contra raios (em $k_C=1$)
D Propriedades químicas	
15	Comportamento de combustão, auto-extinguível
16	Resistente a intempéries (UV estabilizado)
17	Carga de incêndio*
18	Classe de incêndio*
E Indicação de aviso	
19	Nenhuma peça metálica nesta área

* Não se trata de um produto de construção de acordo com a norma hEN 50575. A indicação da classificação de incêndio Fca / Eca é baseada na norma DIN EN 13501-6 de acordo com a alínea 5.3 Propagação vertical da chama num único cabo (EN 60332-1-2) desta norma. As normas IEC 60332-3 e IEC 61034 não são aplicáveis. Medidas ao atravessar barreiras contra incêndios devem ser definidas com o respetivo responsável de proteção contra incêndios.

Descripción	
	Revestimiento externo (Ø 20 mm / RAL 7000)
	Revestimiento semiconductor (Ø17 mm) ES
	Capa de aislamiento
	Conductor de cobre flexible / rígido (19 mm ²)
Clase de protección contra rayos/longitudes máx. de cable	
	Clase de protección contra rayos
	1 cable ($k_C=1$)
Datos técnicos	
	Distancia de separación equivalente en aire
	Distancia de separación equivalente en material sólido
	Capacidad para derivar corrientes de rayo (clase / I_{imp})
	Radio plegable mínimo
	Margen de temperatura permanente (tendido fijo)
	Margen de temperatura de tratamiento
	Carga de tracción máxima
	Utilización en clase de protección contra rayos (con $k_C=1$)
Propiedades químicas	
	Inflamabilidad, autoextinguible
	Resistente al clima (estabilizado a rayos ultravioleta)
	Carga de fuego*
	Clase de incendio*
Advertencia	
	En esta zona no debe haber piezas metálicas

* No se trata de un producto de construcción acorde con la norma armonizada hEN 50575. La indicación de la clase de reacción al fuego Fca / Eca se realiza de conformidad con la norma DIN EN 13501-6 según la sección 5.3 Propagación vertical de la llama para un conductor individual (EN 60332-1-2) de esta norma. IEC 60332-3 y IEC 61034: no aplicables. Las medidas para superar la mampostería antiincendios deben acordarse con el correspondiente empleado responsable de la protección antiincendios.

Beskrivelse	
	Multilederkappe (Ø 20 mm / RAL 7000)
	Halvledende kappe (Ø 17 mm)
	Isoleringslag DK
	Cu-leder flertrådet/entrådet (19 mm ²)
Lynbeskyttelsesklasse / maks. kabellængder	
	Lynbeskyttelsesklasse
	1 leder ($k_C=1$)
Tekniske data	
	Ækvivalent separationsafstand, luft
	Ækvivalent separationsafstand, fast stof
	Ledningsevne for lynstrøm (klasse/ I_{imp})
	Minimal bøjningsradius
	Konstant temperaturområde (fast kabelføring)
	Forarbejdningstemperaturområde
	Maksimal trækbelastning
	Anvendelse i lynbeskyttelsesklasse (ved $k_C=1$)
Kemiske egenskaber	
	Brandegenskaber, selvslukkende
	Vejrbestandig (UV-stabiliseret)
	Brandbelastning*
	Brandklasse*
Advarsel	
	Ingen metaldele i dette område

* Det drejer sig ikke om et byggeprodukt i henhold til hEN 50575. Angivelsen af brandklassen Fca/Eca er i overensstemmelse med DIN EN 13501-6 i henhold til afsnit 5.3 Lodret flammeudbredelse for et enkelt kabel (EN 60332-1-2) i denne standard. IEC 60332-3 og IEC 61034 – ikke relevante. Foranstaltninger for passage af brandbarrier skal fastlægges sammen med den ansvarlige for brandsikring.

A Beskrivning	
01	Ytterbeläggning (Ø 20 mm / RAL 7000)
02	Halvledande beläggning (Ø 17 mm)
03	Isoleringskikt
04	Cu-ledare flertrådig / entrådig (19 mm ²)
B Blixtskyddsklass/max. kabellängder	
05	Blixtskyddsklass
06	1 kabel (k _C =1)
C Tekniska data	
07	Likvärdigt separationsavstånd luft
08	Likvärdigt separationsavstånd fasta ämnen
09	Blixtströmskapacitet (klass / I _{imp})
10	Minimal böjningsradie
11	Kontinuerligt temperaturområde (fast installation)
12	Arbetstemperaturområde
13	Maximal dragbelastning
14	Användning i blixtskyddsklass (vid k _C =1)
D Kemiska egenskaper	
15	Brandbeteende, självsläckande
16	Väderbeständig (UV-stabiliserad)
17	Brandbelastning*
18	Brandklass*
E Varningar	
19	Inga metalldelar inom detta område

* Detta gäller inte för en konstruktionsprodukt enligt hEN 50575. Uppgiften om brandklass Fca / Eca gäller enligt standard DIN EN 13501-6 avsnitt 5.3 Vertikal flamutbredning i en enskaka kabel (EN 60332-1-2). IEC 60332-3 och IEC 61034 – gäller inte. Åtgärder vid passering av brandväggar måste definieras med den relevanta brandskyddsansvarige.

A Περιγραφή	
01	Εξωτερική επένδυση (Ø 20 mm / RAL 7000)
02	Ημιαγωγική επένδυση (Ø 17 mm)
03	Μονωτική επιστρώση
04	Πολύκλωνος/μονόκλωνος αγωγός χαλκού (19 mm ²)
B Κατηγορία αλεξικεραυνικής προστασίας/μέγ. μήκη καλωδίων	
05	Κατηγορία αλεξικεραυνικής προστασίας
06	1 αγωγός (k _C =1)
C Τεχνικά δεδομένα	
07	Ισοδύναμη απόσταση διαχωρισμού αέρα
08	Ισοδύναμη απόσταση διαχωρισμού στερεών
09	Φέρουσα ικανότητα κεραυνικού ρεύματος (κατηγορία / I _{imp})
10	Ελάχιστη ακτίνα κάμψης
11	Μόνιμο εύρος θερμοκρασίας (σταθερή τοποθέτηση)
12	Εύρος θερμοκρασίας διεργασίας
13	Μέγιστο φορτίο εφελκυσμού
14	Χρήση σε κατηγορία αλεξικεραυνικής προστασίας (εάν k _C =1)
D Χημικές ιδιότητες	
15	Συμπεριφορά στη φωτιά, αυτοσβενόμενο
16	Με προστασία από τις καιρικές συνθήκες (σταθεροποίηση κατά των υπεριδιών ακτίνων)
17	Θερμικό φορτίο*
18	Κατηγορία πυρκαγιάς*
E Προειδοποίηση	
19	Όχι μεταλλικά μέρη σε αυτήν την περιοχή

* Δεν πρόκειται για δομικό προϊόν κατά το πρότυπο hEN 50575. Τα στοιχεία περί κατηγορίας πυρκαγιών Fca / Eca εφαρμόζονται σε συνδυασμό με το πρότυπο DIN EN 13501-6, παράγραφος 5.3 Κατακόρυφη εξέλιξη της φλόγας σε ένα καλώδιο (EN 60332-1-2) αυτού του προτύπου. IEC 60332-3 και IEC 61034 – δεν ισχύουν. Τα μέτρα που πρέπει να λαμβάνονται κατά τη διάχυση αντιπυρικών διαφραγμάτων πρέπει να καθορίζονται από τον υπεύθυνο πυροπροστασίας.

Kuvaus	
01	Ulkovaippa (Ø 20 mm / RAL 7000)
02	Puolijohtava vaippa (Ø 17 mm)
03	Eristyskerros
04	Monilankainen / yksilankainen kuparijohdin (19 mm ²)
Salamasuojausluokka / kaapelien enimmäispituus	
05	Salamasuojausluokka
06	1 johdin (k _C =1)
Tekniset tiedot	
07	Vastaava erotusetäisyys, ilma
08	Vastaava erotusetäisyys, kiinteä aine
09	Salamavirran johtokyky (luokka / I _{imp})
10	Vähimmäistaivutussäde
11	Pysyvä lämpötila-alue (kiinteä asennus)
12	Työskentelylämpötila-alue
13	Suurin vetokuormitus
14	Käyttö salamasuojausluokassa (jos k _C =1)
Kemialliset ominaisuudet	
15	Palamiskäyttäytyminen, itsesammuva
16	Säänkestävä (UV-stabiloitu)
17	Palokuorma*
18	Paloluokka*
Varoitus	
19	Ei metalliosia tälle alueelle

* Kyseessä ei ole hEN 50575 -standardin mukainen rakennustuote. Fca/Eca paloluokkien merkinnät ovat standardin DIN EN 13501-6 luvun 5.3 Liekin leviäminen yksittäisessä pystysuorassa kaapelissa mukaiset (EN 60332-1-2). IEC 60332-3 ja IEC 61034 -standardit eivät sovellettavissa tähän. Palomuurien ylittämisen edellyttämistä toimenpiteistä on sovittava paloturvallisuudesta vastaavan henkilön kanssa.

Opis	
01	Łłaszc zewnętrzny (Ø 20 mm / RAL 7000)
02	Oslona półprzewodnikowa (Ø 17 mm)
03	Warstwa izolacyjna
04	Przewód miedziany wielodrutowy / jednodrutowy (19 mm ²)
Poziom ochrony odgromowej / maks. długości przewodów	
05	Poziom ochrony odgromowej
06	1 przewód (k _C =1)
Dane techniczne	
07	Równoważna odległość separacji powietrza
08	Równoważna odległość separacji ciała stałego
09	Zdolność odprowadzania prądu pioruna (klasa / I _{imp})
10	Minimalny promień zginania
11	Zakres utrzymującej się temperatury (instalacja stała)
12	Zakres temperatury roboczej
13	Maksymalne obciążenie rozciągające
14	Zastosowanie w klasie ochrony odgromowej (przy k _C =1)
Właściwości chemiczne	
15	Palność, ulega samogaszeniu
16	Odporność na czynniki atmosferyczne (stabilizowane promieniami UV)
17	Zagrożenie pożarowe*
18	Klasa pożarowa*
Ostrzeżenie	
19	W tym obszarze nie mogą znajdować się żadne elementy z metalu

* Wyrób nie jest produktem budowlanym w rozumieniu normy hEN 50575. Informacje o klasie odporności na ogień Fca / Eca oparte są na zapisach normy DIN EN 13501-6, w rozdziale 5.3: pionowe rozprzestrzenianie się płomieni na pojedynczym przewodzie (EN 60332-1-2). IEC 60332-3 i IEC 61034 nie mają zastosowania. Działania podejmowane w razie przekroczenia zapór ogniowych należy określić wraz z właściwą osobą odpowiedzialną za ochronę przeciwpożarową.

A Popis	
01	Vnější plášť (Ø 20 mm / RAL 7000)
02	Polovodivý plášť (Ø 17 mm)
03	Izolační vrstva
04	Výcedrátový / jednodrátový měděný vodič (19 mm ²)
B Třída ochrany před bleskem/max. délky kabelů	
05	Třída ochrany před bleskem (LPS)
06	1 vedení (k _C =1)
C Technické údaje	
07	Ekvivalentní dostatečná vzdálenost, vzduch
08	Ekvivalentní dostatečná vzdálenost, pevný materiál
09	Schopnost svádět bleskové proudy (třída/ I _{imp})
10	Minimální poloměr ohybu
11	Rozsah stálé teploty (pevná instalace)
12	Rozsah teploty při zpracování
13	Maximální zatížení v tahu
14	Použití ve třídě ochrany před bleskem (při k _C =1)
D Chemické vlastnosti	
15	Chování při požáru, samozhášecí
16	Odolné proti atmosférickým vlivům (UV stabilní)
17	Požární zatížení*
18	Třída požáru*

E Výstražné upozornění

19	V tomto prostoru žádné kovové díly
----	------------------------------------

* Nejedná se o stavební výrobek dle hEN 50575. Klasifikace reakce na oheň Fca/Eca je prováděna na základě DIN EN 13501-6 podle odstavce 5.3 Vertikální šíření plamene jednotlivého kabelu (EN 60332-1-2). IEC 60332-3 a IEC 61034 nejsou aplikovatelné. Opatření pro krížení protipožárních přepážek je třeba stanovit společně s příslušným pracovníkem odpovědným za protipožární ochranu.

A Описание	
01	Наружная оболочка (Ø 20 мм/RAL 7000)
02	Полупроводящая оболочка (Ø 17 мм)
03	Слой изоляции
04	Одножильный или многожильный медный проводник (19 мм ²)
B Уровень защиты и макс. длина токоотвода	
05	Уровень защиты
06	1 токоотвод (k _C =1)
C Технические характеристики	
07	Эквивалентное безопасное расстояние характеристики
08	Эквивалентное безопасное расстояние для твердого материала
09	Пропускная способность по току молнии (уровень защиты и I _{imp})
10	Минимальный радиус изгиба
11	Диапазон рабочих температур при эксплуатации
12	Диапазон рабочих температур при монтаже
13	Максимальная нагрузка при растяжении
14	Уровень защиты системы молниезащиты (при k _C = 1)
D Химические свойства	
15	Пожаробезопасность: самозатухающий материал
16	Устойчивость к атмосферным воздействиям (в т.ч. УФ-излучению)
17	Пожарная нагрузка*
18	Класс горючести*

E Указание по безопасности

19	В этой области не должно быть никаких металлических элементов
----	---

* Речь идет о строительном изделии в соответствии со стандартом hEN 50575. Класс огнестойкости Fca/Eca указан согласно стандарту DIN EN 13501-6, раздел 5.3 «Распространение пламени по вертикально расположенным одиночным кабелям» (EN 60332-1-2) указанного стандарта. Стандарты IEC 60332-3 и IEC 61034 не применяются. Меры на случай пересечения противопожарных перегородок определяются ответственным за пожарную безопасность.

Açıklama	
01	Dış kılıf (Ø 20 mm / RAL 7000)
02	Yarı iletken kılıf (Ø 17 mm)
03	İzolasyon katmanı
04	Bakır iletken, çok telli / tek telli (19 mm ²)
Yıldırıma karşı koruma sınıfı / maks. kablo uzunlukları	
05	Yıldırıma karşı koruma sınıfı
06	1 kablo (k _C =1)
Teknik veriler	
07	Hava eşdeğer ayırım mesafesi
08	Katı madde eşdeğer ayırım mesafesi
09	Yıldırım akımı taşıma kapasitesi (sınıf / I _{imp})
10	Minimum bükülme yarıçapı
11	Sürekli sıcaklık aralığı (kalıcı döşeme)
12	İşleme sıcaklığı aralığı
13	Maksimum çekme yükü kapasitesi
14	Kullanıldığı yıldırıma karşı koruma sınıfı (k _C =1 için)
Kimyasal özellikler	
15	Yanma tutumu, kendiliğinden sönen
16	Hava koşullarına dayanıklı (UV dayanımlı)
17	Termal yük*
18	Yanma sınıfı*

Uyarı

19	Bu bölgede metal parça kullanılmaz
----	------------------------------------

* Burada söz konusu olan hEN 50575 bağlamında bir yapı ürünü değildir. Yangın sınıfı Fca / Eca ile ilgili bilgi DIN EN 13501-6 bağlamında, bu normun 5.3 numaralı, alevlerin tek bir kabloda dikey yayılması (EN 60332-1-2) başlıklı alt bölümüne göre verilmiştir. IEC 60332-3 ve IEC 61034 – ilgili değildir. Yangın duvarlarından geçiş durumunda alınacak önlemler yangına karşı koruma sorumlusuyla birlikte belirlenecektir.

Leírás	
01	Külső köpeny (Ø 20 mm / RAL 7000)
02	Félvezető köpeny (Ø 17 mm)
03	Szigetelőréteg
04	Többeres / egyeres rézvezeték (19 mm ²)
Villámvédelmi fokozat / max. vezetékhoossz	
05	Villámvédelmi fokozat
06	1 vezeték (k _C =1)
Műszaki adatok	
07	Egyenértékű "s" biztonsági távolság levegőben
08	Egyenértékű "s" biztonsági távolság szilárd anyagban
09	Villámáram-levezető képesség (osztály / I _{imp})
10	Minimális hajlítási sugár
11	Tartós hőmérsékleti tartomány (rögiztett szerelés)
12	Szerelési hőmérséklettartomány
13	Maximális húzóterhelés
14	Villámvédelmi fokozatnak megfelelő használat (ha k _C =1)
Kémiai tulajdonságok	
15	Tűzzel szembeni viselkedés, önoltó
16	Időjárásálló (UV-stabil)
17	Tűzterhelés*
18	Tűzveszélyességi osztály*

Figyelmeztetés

19	Környezetében nem lehetnek fémalkatrészek
----	---

* A hEN 50575 értelmében nem építési termékéről van szó. Az Fca / Eca tűzvédelmi osztályra vonatkozó adat ennek a szabványnak a DIN EN 13501-6 szabvány „5.3 Egyedül álló szigetelt vezeték vagy kábel függőleges lángterjedési vizsgálata” (EN 60332-1-2) bekezdésére alapszik. Az IEC 60332-3 és IEC 61034 szabványok nem helytállóak. A tűzszakaszhatár átlépésekor szükséges intézkedéseket megfelelő tűzvédelmi jogosultsággal kell meghatározni.

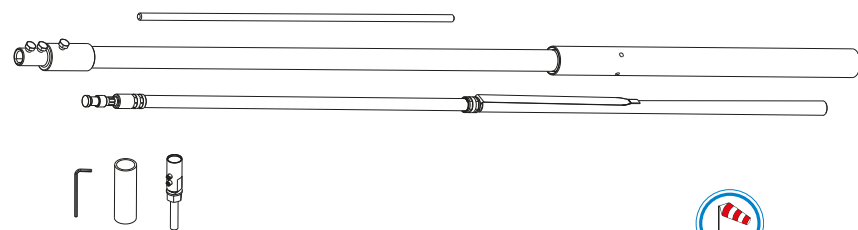
A 描述	
01	外护套 (Ø 20 mm / RAL 7000)
02	半导体护套 (Ø 17 mm)
03	绝缘层 CN
04	单芯/多股铜线 (19 mm ²)
B 最大线缆长度和雷电防护等级	
05	雷电防护等级
06	1 根引下线 (k _C =1)
C 技术参数	
07	等效隔离距离 空气
08	等效隔离距离 固体材料
09	雷电流流通能力 (种类 / limp)
10	最小弯曲半径
11	永久温度区间 (固定安装)
12	工作温度区间
13	最大抗拉力
14	应用于LPS等级 (如果k _C =1)
D 化学特性	
15	阻燃材料, 可自熄
16	耐候性 (抗紫外线)
17	火灾荷载*
18	火灾等级*
E 警告提示	
19	在此区域内不允许有金属

* 根据 hEN 50575 标准, 这不属于建筑产品。对防火等级 Fca / Eca 的说明符合 DIN EN 13501-6 标准第 5.3 章节“单根电缆垂直燃烧” (EN 60332-1-2) 中的规定。IEC 60332-3 和 IEC 61034 对此不适用。穿越防火墙时必须与消防负责人确定采取的措施

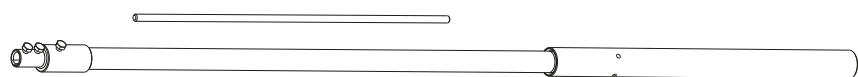
説明	
	外被 (Ø 20 mm / RAL 7000)
	半導電層 (Ø 17 mm)
	絶縁層 JP
	燃線 / 単線Cu導体 (19 mm ²)
雷保護レベル / 最大ケーブル長さ	
	雷保護レベル
	ケーブル1本 (k _C =1)
技術仕様	
	等価離間距離 気体
	等価離間距離 固体
	雷サージ電流耐量(クラス / limp)
	最小屈曲半径
	常時温度範囲(固定敷設)
	作業温度範囲
	最大引張荷重
	使用の対象となる雷保護レベル(k _C =1の場合)
化学的性質	
	燃焼特性、自己消火性
	耐候性(UV安定性)
	火災荷重*
	火災等級*
警告	
	この領域に金属部品があつてはなりません

* hEN 50575 に従えば、本製品は建設製品ではありません。火災クラス Fca / Eca は DIN EN 13501-6 の標準 5.3 (EN 60332-1-2) に基づき指定されています。IEC 60332-3 および IEC 61034 - 適用なし。防火壁を横切る際の措置は防火責任者と相談して決定する必要があります

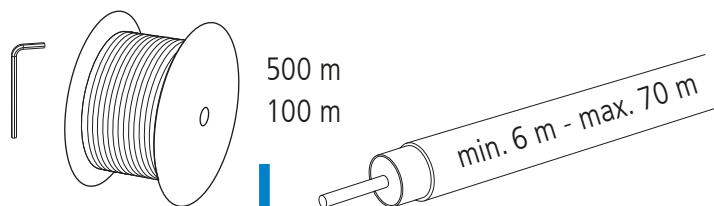
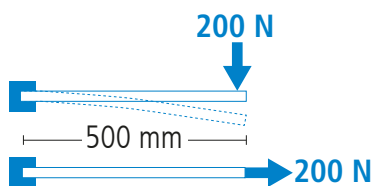
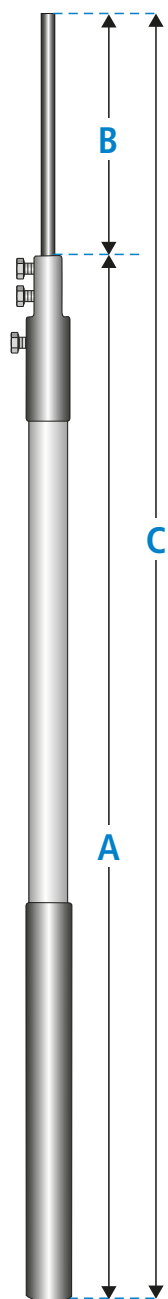
- DE DEHNcon-H-Zubehör für HVI light
- GB DEHNcon-H accessories for HVI light
- IT Accessori DEHNcon-H per HVI light
- FR Accessoires DEHNcon-H pour HVI light
- NL DEHNcon-H-accessoires voor HVI light
- ES Accesorios DEHNcon-H para HVI light
- PT Acessórios DEHNcon-H para HVI light
- DK DEHNcon-H-tilbehør til HVI light
- SE DEHNcon-H-tilbehör för HVI light
- FI DEHNcon-H-tarvikkeet HVI light-kaapeille
- GR Αξεσουάρ DEHNcon-H για HVI light
- PL Akcesoria DEHNcon-H do HVI light
- CZ Příslušenství DEHNcon-H pro HVI light
- TR HVI light için DEHNcon-H aksesuarları
- RU Принадлежности DEHNcon-H для токоотвода HVI light
- HU DEHNcon-H tartozék HVI light számára
- CN 用于 HVI light 的 DEHNcon-H 配件
- JP HVI light 用の DEHNcon-H アクセサリー



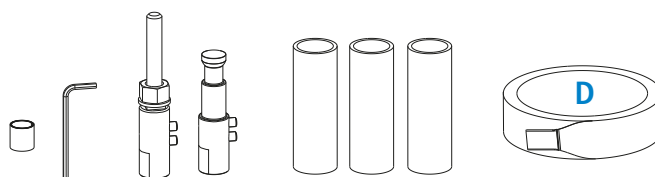
	A	B	C	km/h
819 255	1.99 m	0.50 m	2.49 m	232
819 256	1.99 m	1.00 m	2.99 m	198
819 257	2.64 m	0.50 m	3.14 m	232
819 258	2.64 m	1.00 m	3.64 m	198
819 259	5.04 m	0.50 m	5.54 m	148



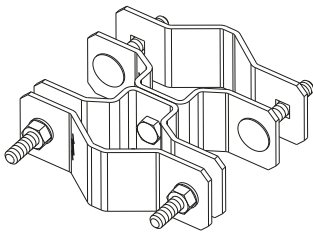
	A	B	C	km/h
105 272	1.99 m	0.50 m	2.49 m	232
105 273	1.99 m	1.00 m	2.99 m	198
105 274	2.64 m	0.50 m	3.14 m	232
105 280	2.64 m	1.00 m	3.64 m	198



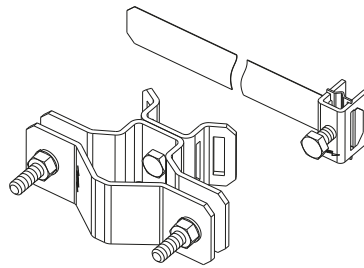
819 124	500 m
819 125	100 m
819 129	min. 6 m - max. 70 m



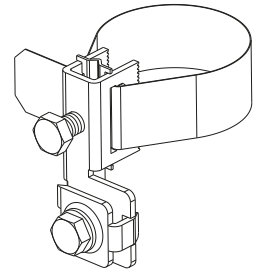
	D	
819 271	1.00 m	➔ 105 272, 105 273 105 274, 105 280
819 272	2.20 m	



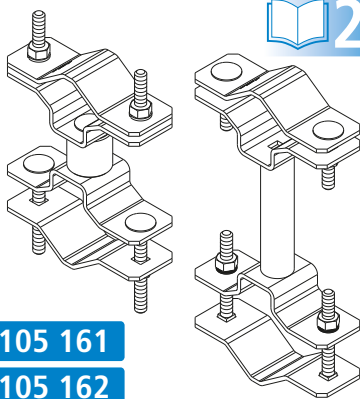
105 354



105 160

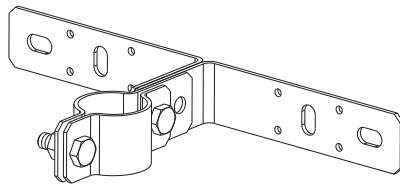


540 200

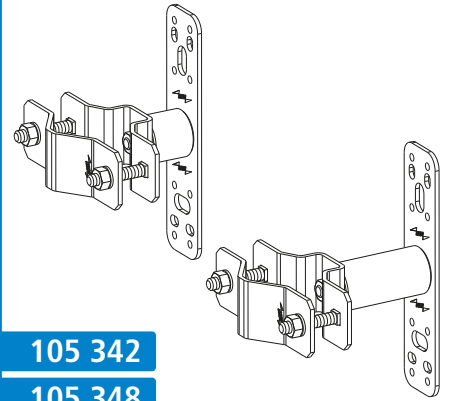


105 161

105 162

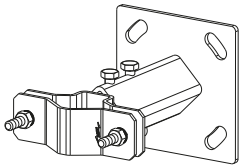


105 140



105 342

105 348

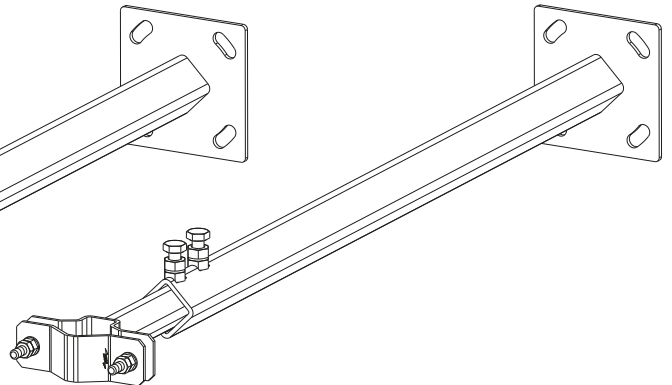
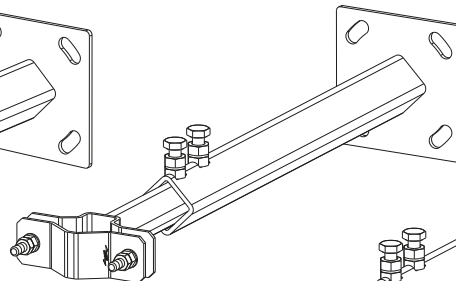
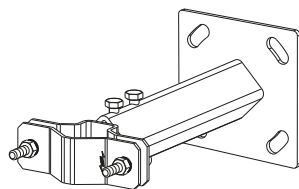


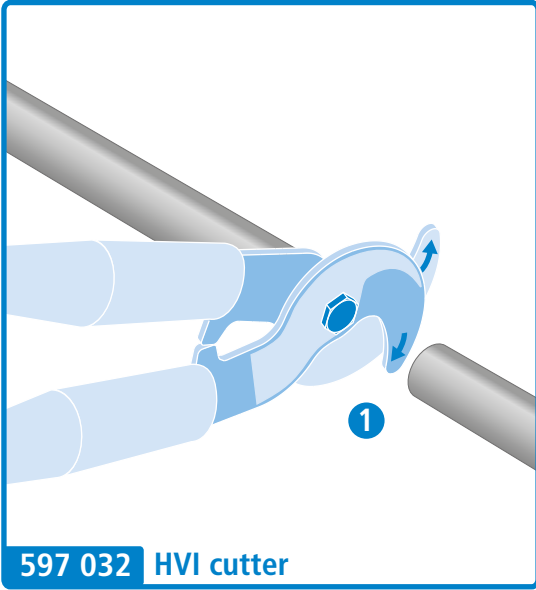
105 344 150 - 200 mm

105 347 230 - 400 mm

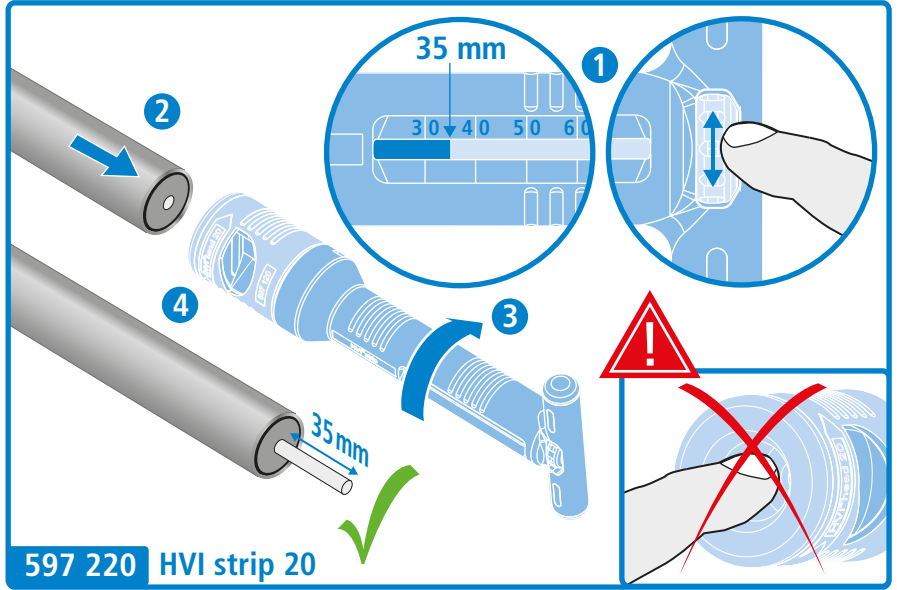
105 343 400 - 700 mm

105 349 700 - 1300 mm

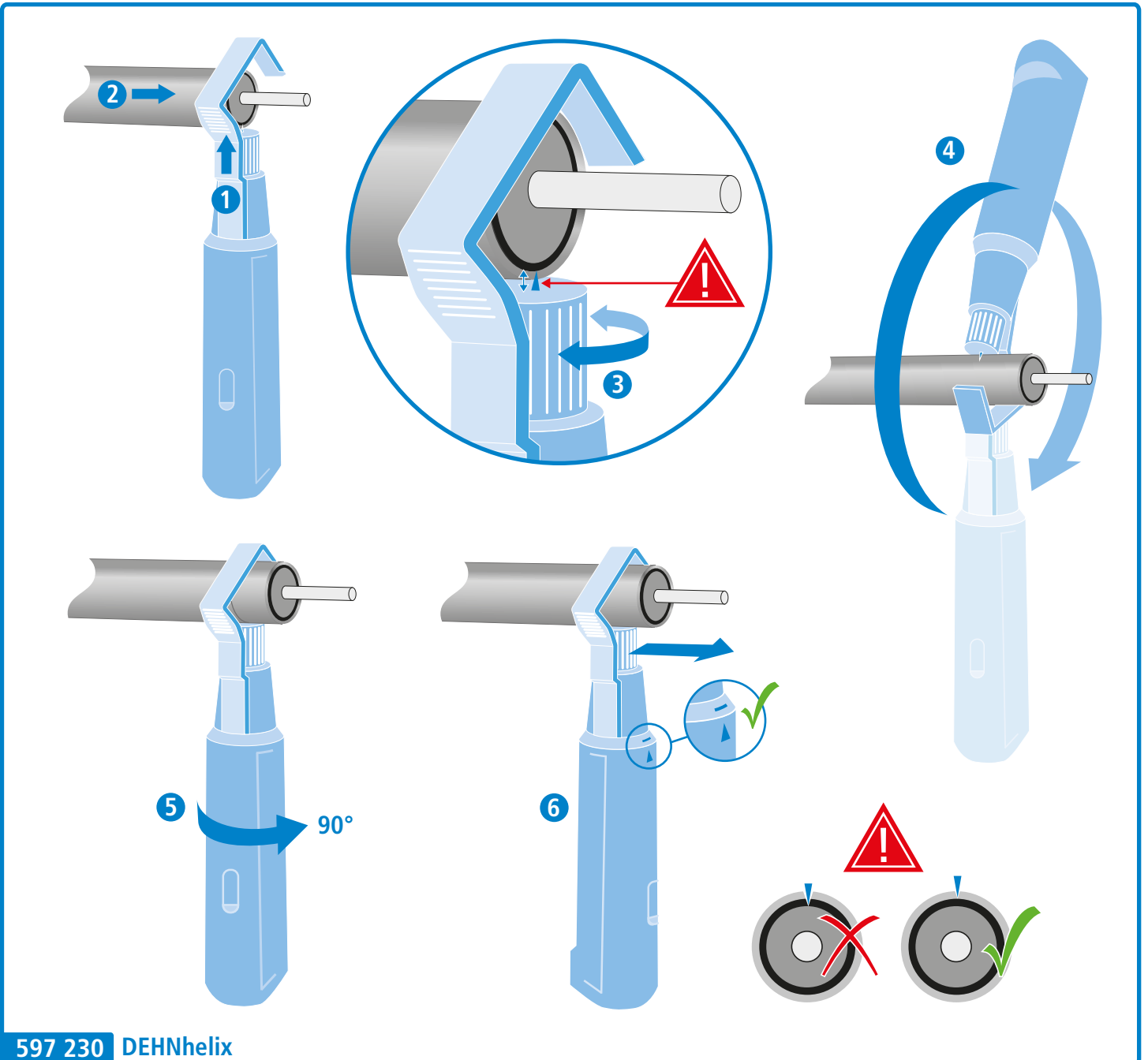




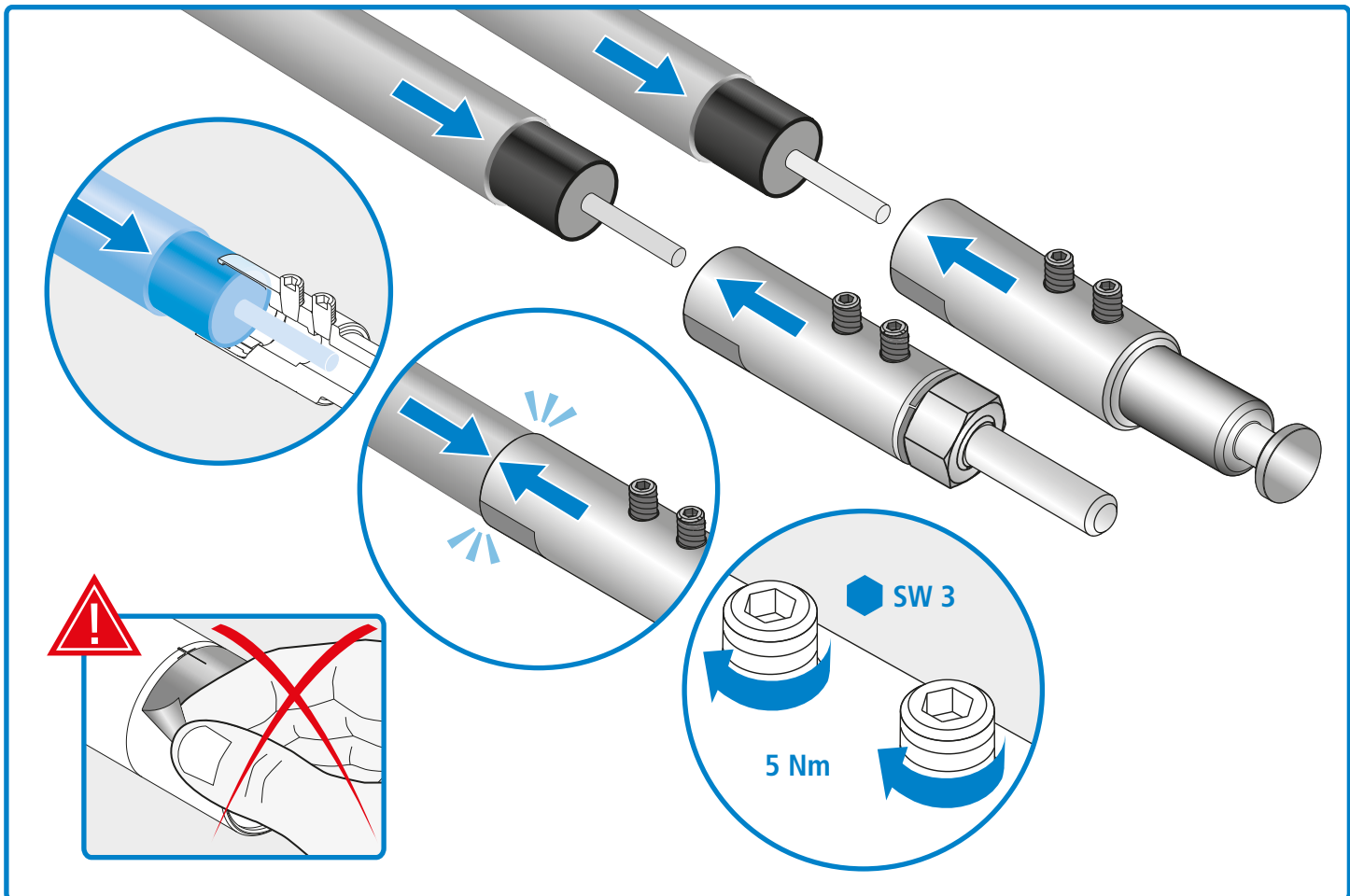
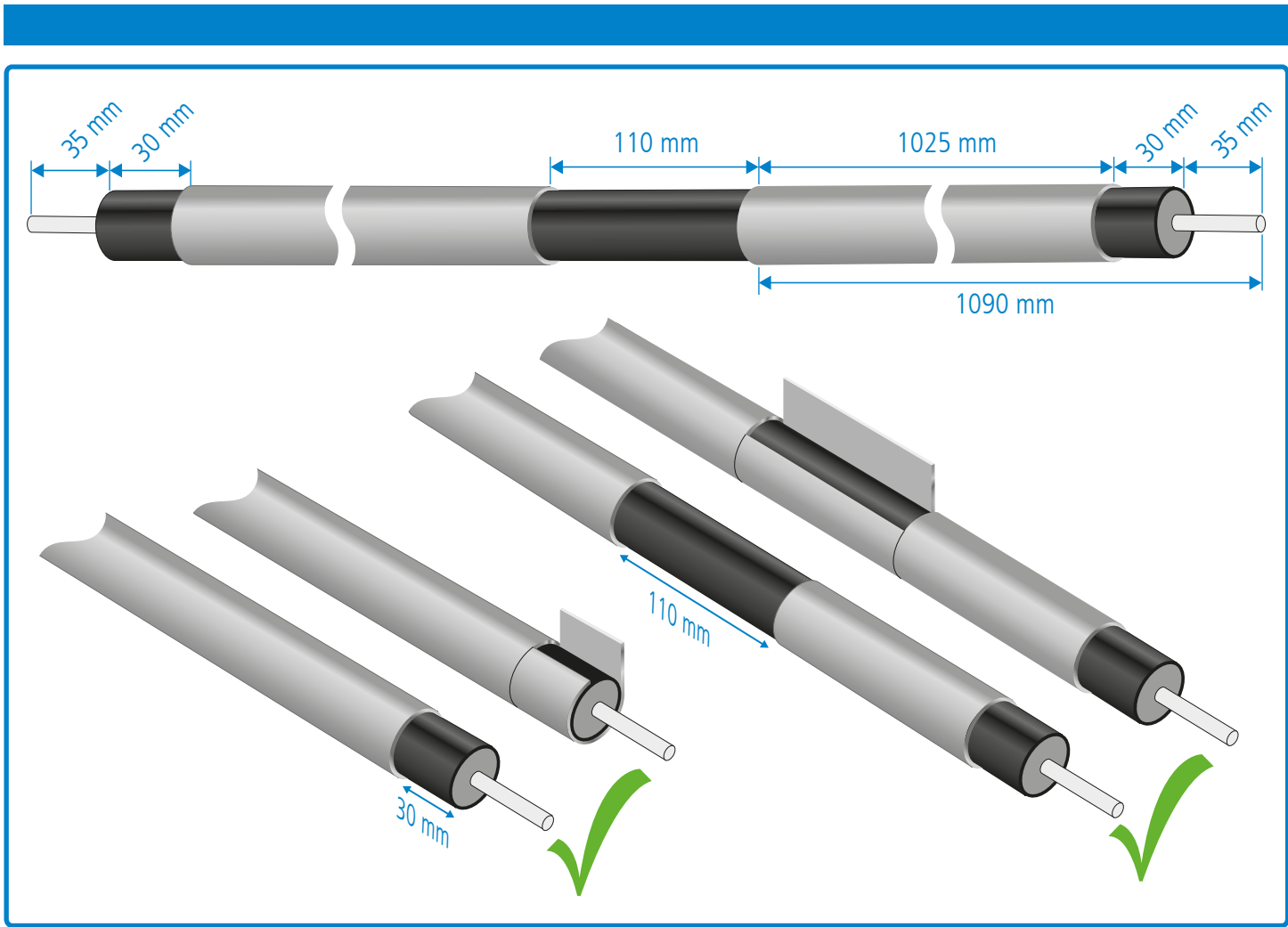
597 032 HVI cutter

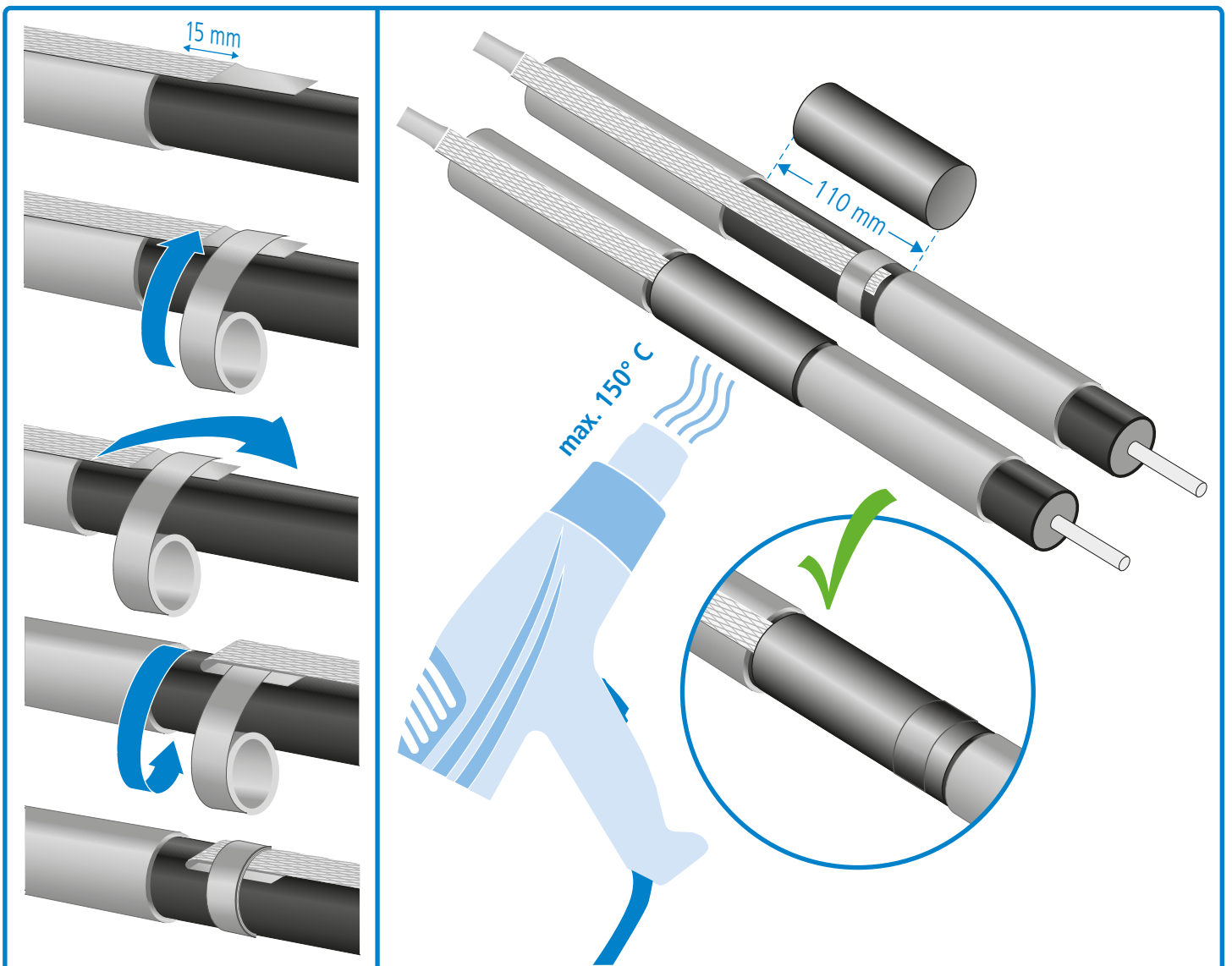
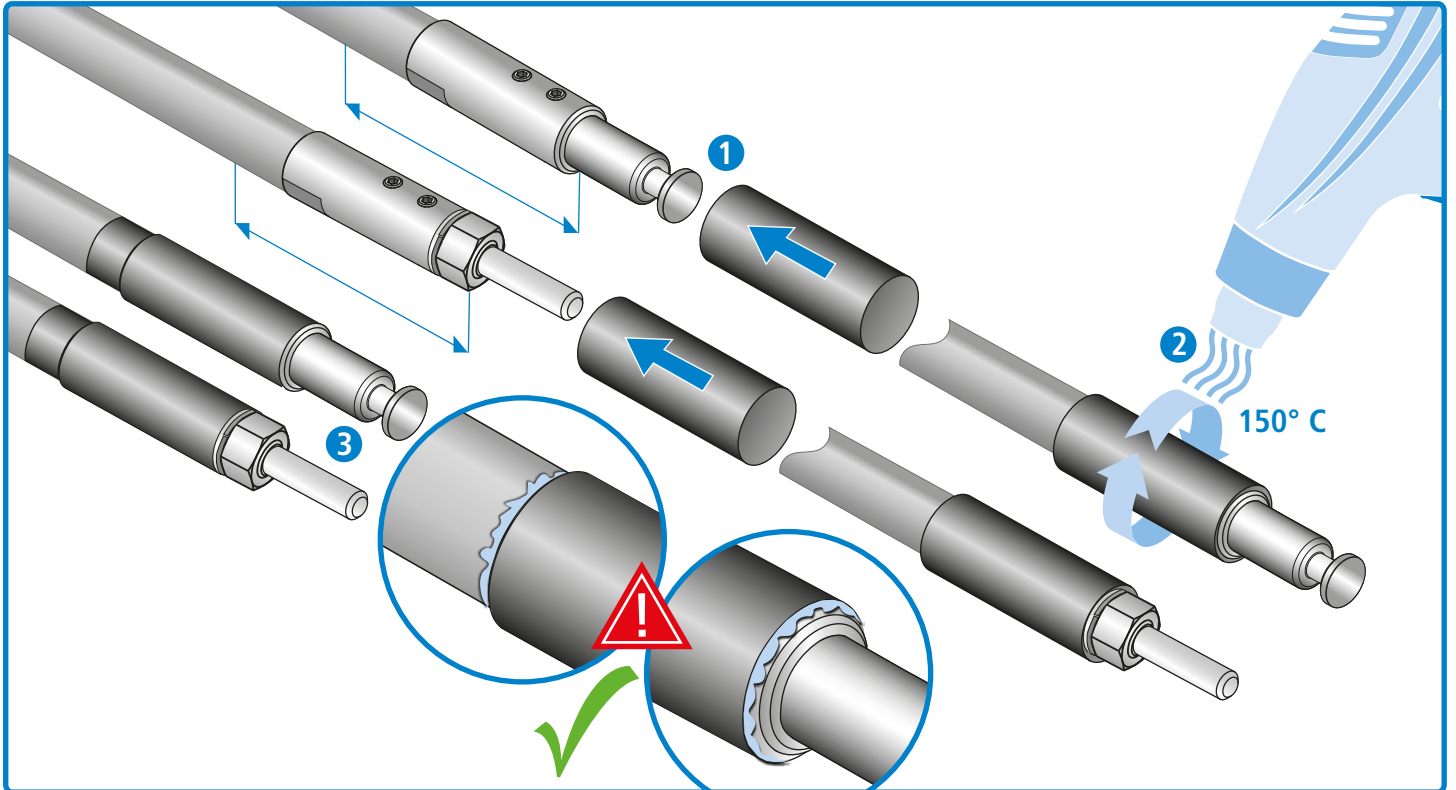


597 220 HVI strip 20



597 230 DEHnhelix





- DE Montage der HVI light Leitung im Stützrohr
- GB Installation of the HVI light Conductor in the supporting tube
- IT Montaggio della condotta HVI light nel tubo portante
- FR Montage du conducteur HVI light dans le tube support
- NL Plaatsen van de HVI light-kabel in de steunbuis
- ES Montaje del cable HVI light en el tubo autosoportado
- PT Montagem do cabo da HVI light no tubo de suporte
- DK Montering af HVI light-ledningen i støtterøret
- SE Montering av HVI light-ledning i stödör
- FI HVI light-kaapelin asennus tukiputkeen
- GR Συναρμολόγηση του αγωγού HVI light στον σωλήνα στήριξης
- PL Montaż przewodu HVI light w rurze wsporczej
- CZ Montáž vodiče HVI light do podpůrné trubky
- TR HVI light hattının destek borusuna montajı
- RU Монтаж токопровода HVI light в опорной трубостойке
- HU HVI light-vezeték szerelése a támasztócsőben
- CN HVI light 引下线在支撑管中的装配
- JP 支持管内での HVI light ケーブルの取り付け

L: 1030 mm Ø 10 mm



L: 530 mm Ø 10 mm



L: 1990 / 2640 / 5040 mm

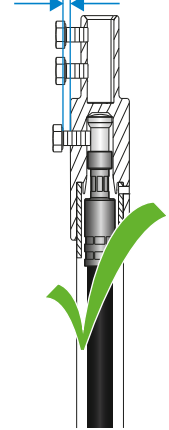


L: 6.00 m + x m

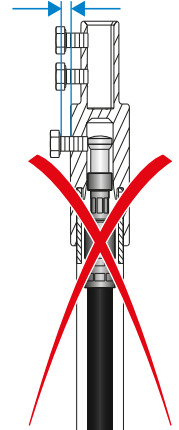
15 Nm



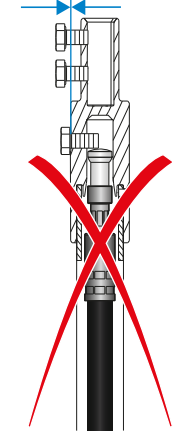
≈ 3 mm



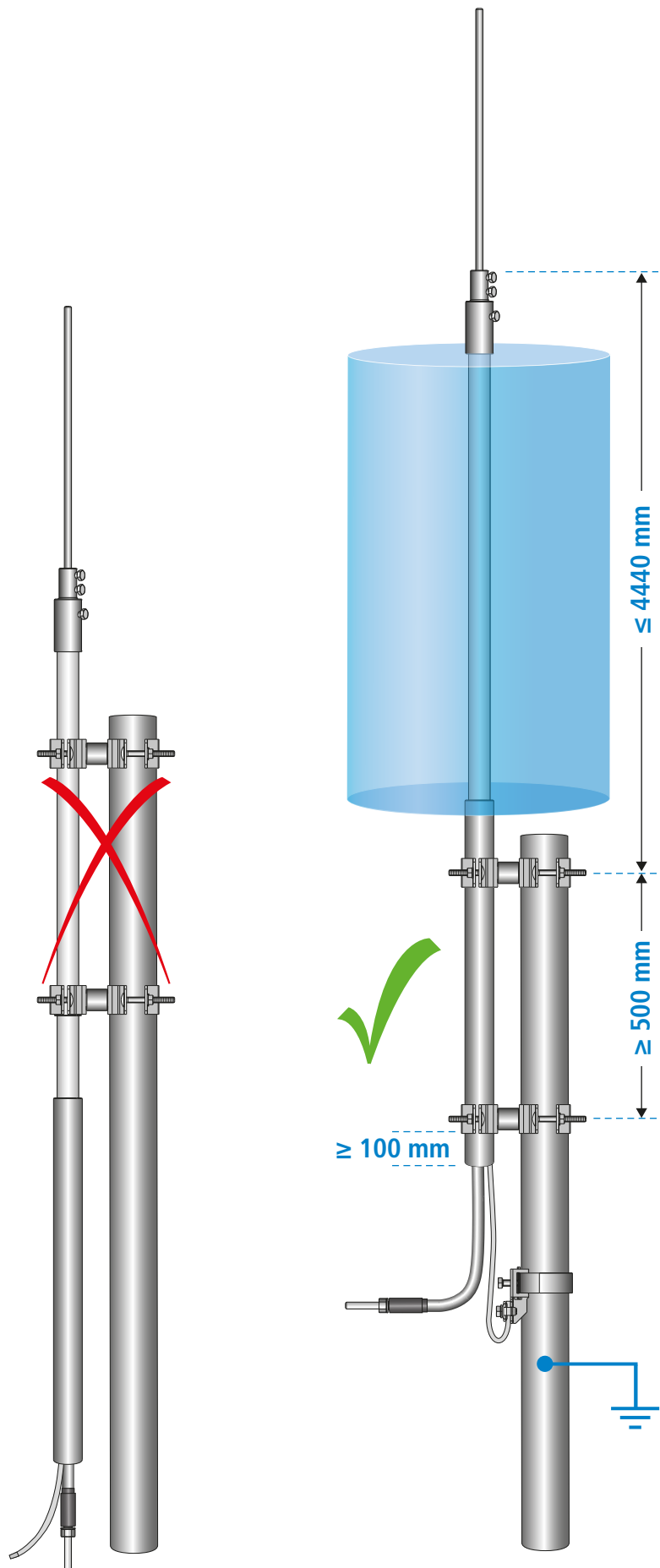
> 3 mm



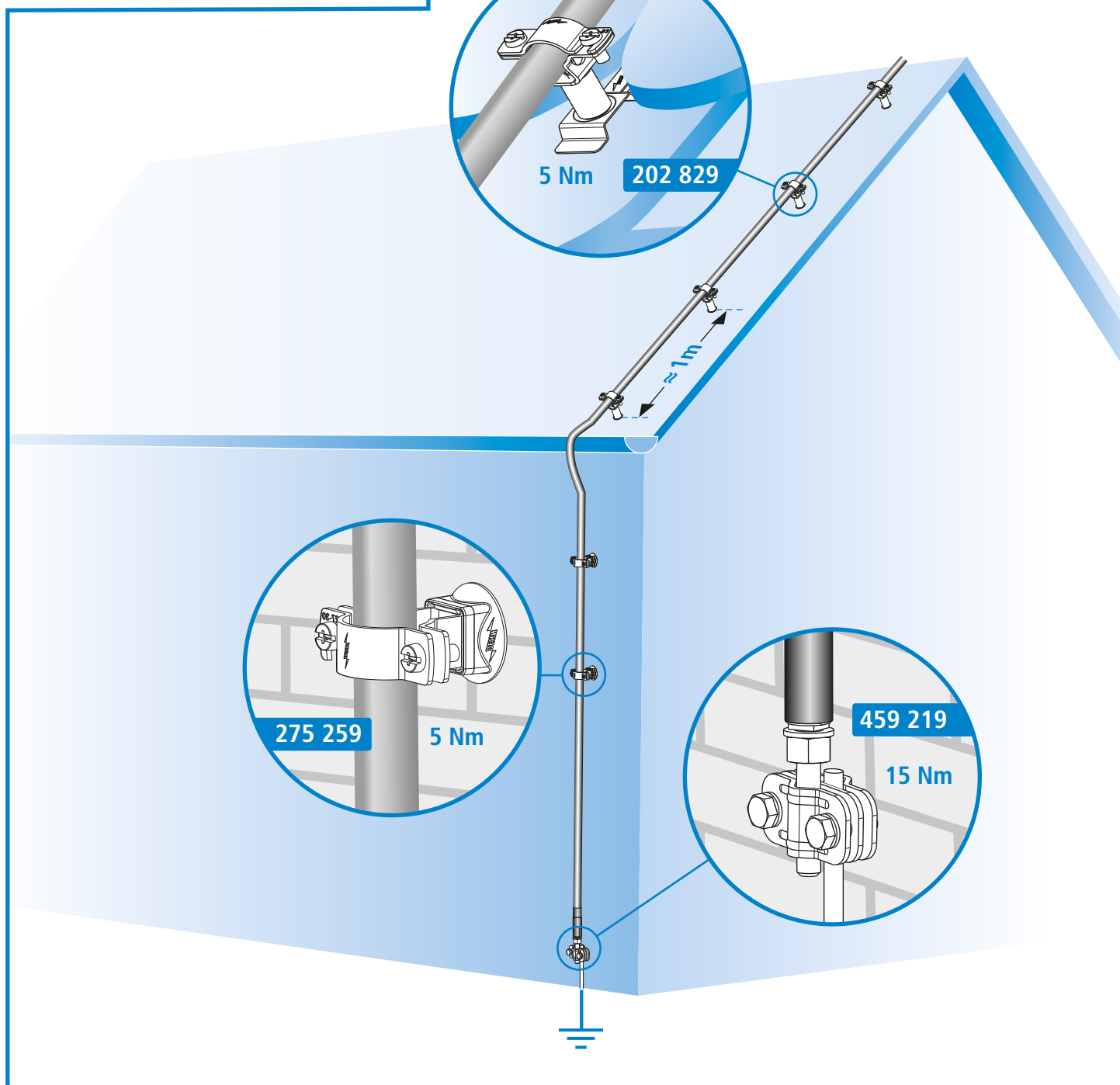
≈ 0 mm



- DE Mechanische Befestigung der Stützrohre
- GB Mechanical fixing of the supporting tubes
- IT Fissaggio meccanico del tubo portante
- FR Fixation mécanique des tubes supports
- NL Mechanische bevestiging van de steunbuizen
- ES Fijación mecánica de los tubos autosoportados
- PT Fixação mecânica dos tubos de suporte
- DK Mekanisk fastgørelse af støtterørene
- SE Mekanisk infästning av stödrören
- FI Tukiputkien mekaaninen kiinnitys
- GR Μηχανική στερέωση των σωλήνων στήριξης
- PL Mechaniczne mocowanie rury wsporczej
- CZ Mechanické upevnění podpůrných trubek
- TR Destek borularının mekanik olarak sabitlenmesi
- RU Механическое крепление опорных трубок
- HU A támasztócsövek mechanikus rögzítése
- CN 支撑管的机械固定
- JP 支持管の機械的固定



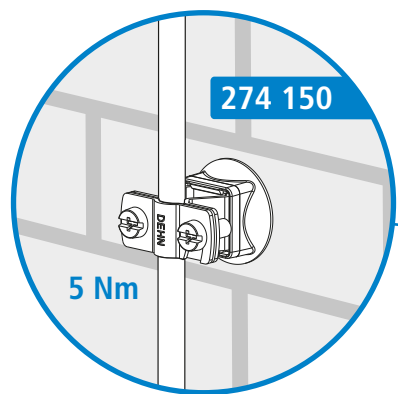
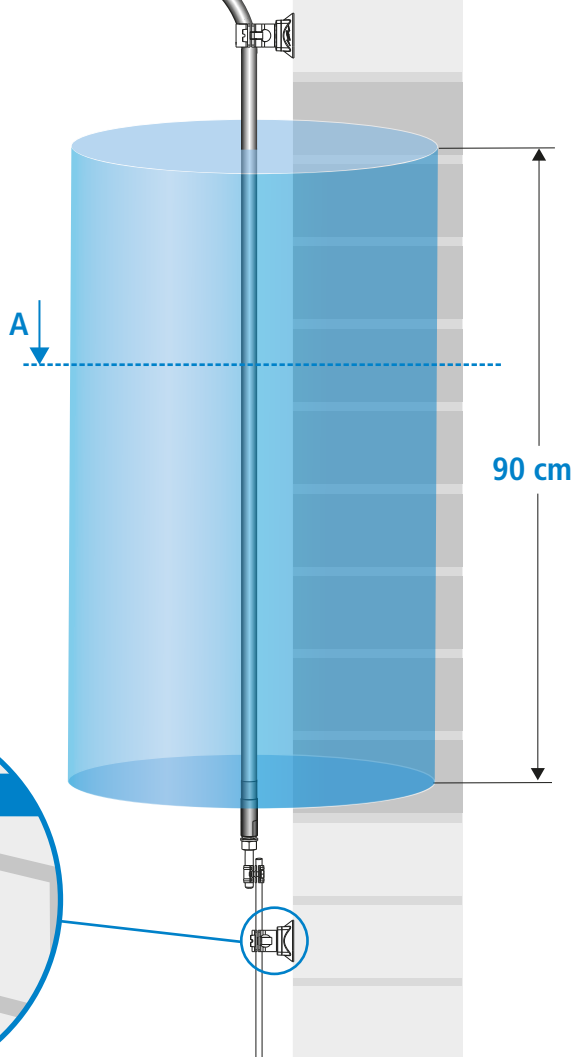
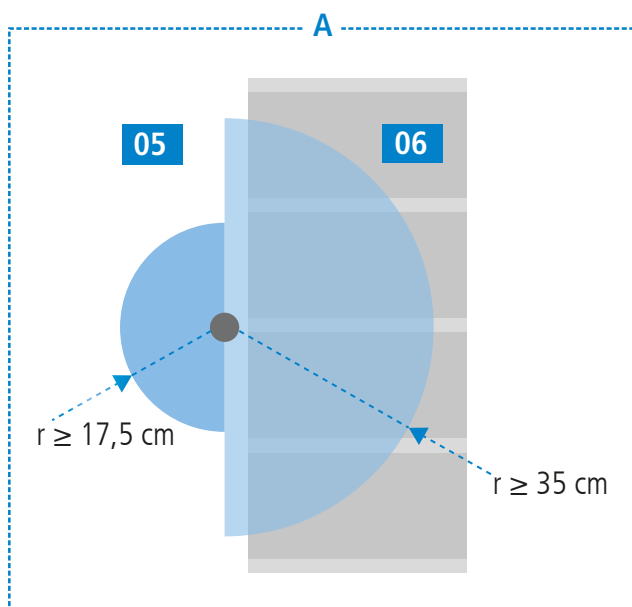
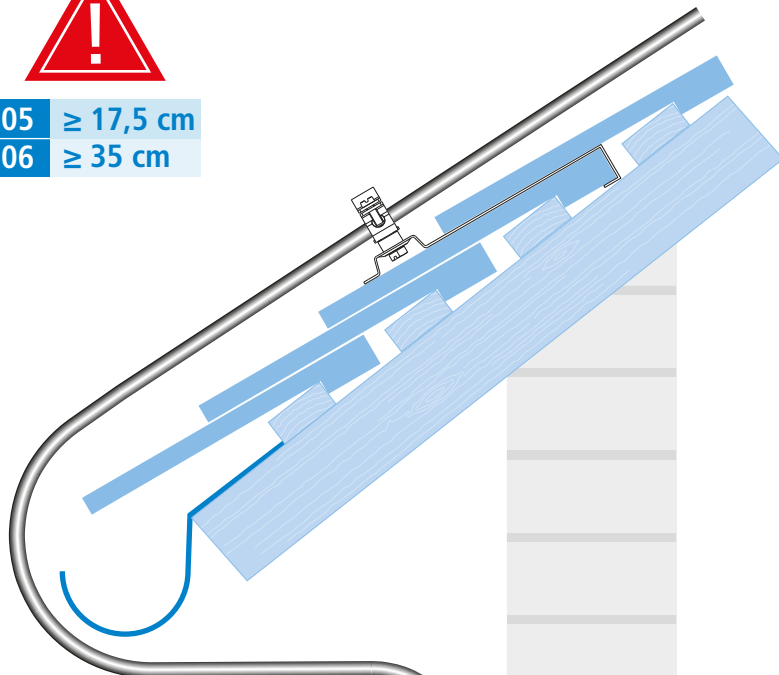
- DE Anschluss Leitungsende HVI light Leitung
- GB Connection of conductor end of the HVI light Conductor
- IT Collegamento del terminale della conduttura HVI light
- FR Raccordement à l'extrémité du conducteur HVI light
- NL Aansluiting kabeluiteinde HVI light-kabel
- ES Sujeción del extremo del cable HVI light
- PT Fim do cabo de conexão da HVI light
- DK Tilslutning ledningsende HVI light-ledning
- SE Anslutning ledningslut HVI light-ledning
- FI HVI light-kaapelin johdinpään liitäntä
- GR Σύνδεση άκρου αγωγού HVI light
- PL Połączenie końca przewodu HVI light
- CZ Připojení koncovky vodiče HVI light
- TR HVI light hattinin hat ucu bağlantısı
- RU Подключение конца токоотвода HVI light
- HU HVI light-vezeték vezetékvég csatlakozása
- CN HVI light 引下线的末端连接
- JP HVI light ケーブルのケーブル末端を接続する

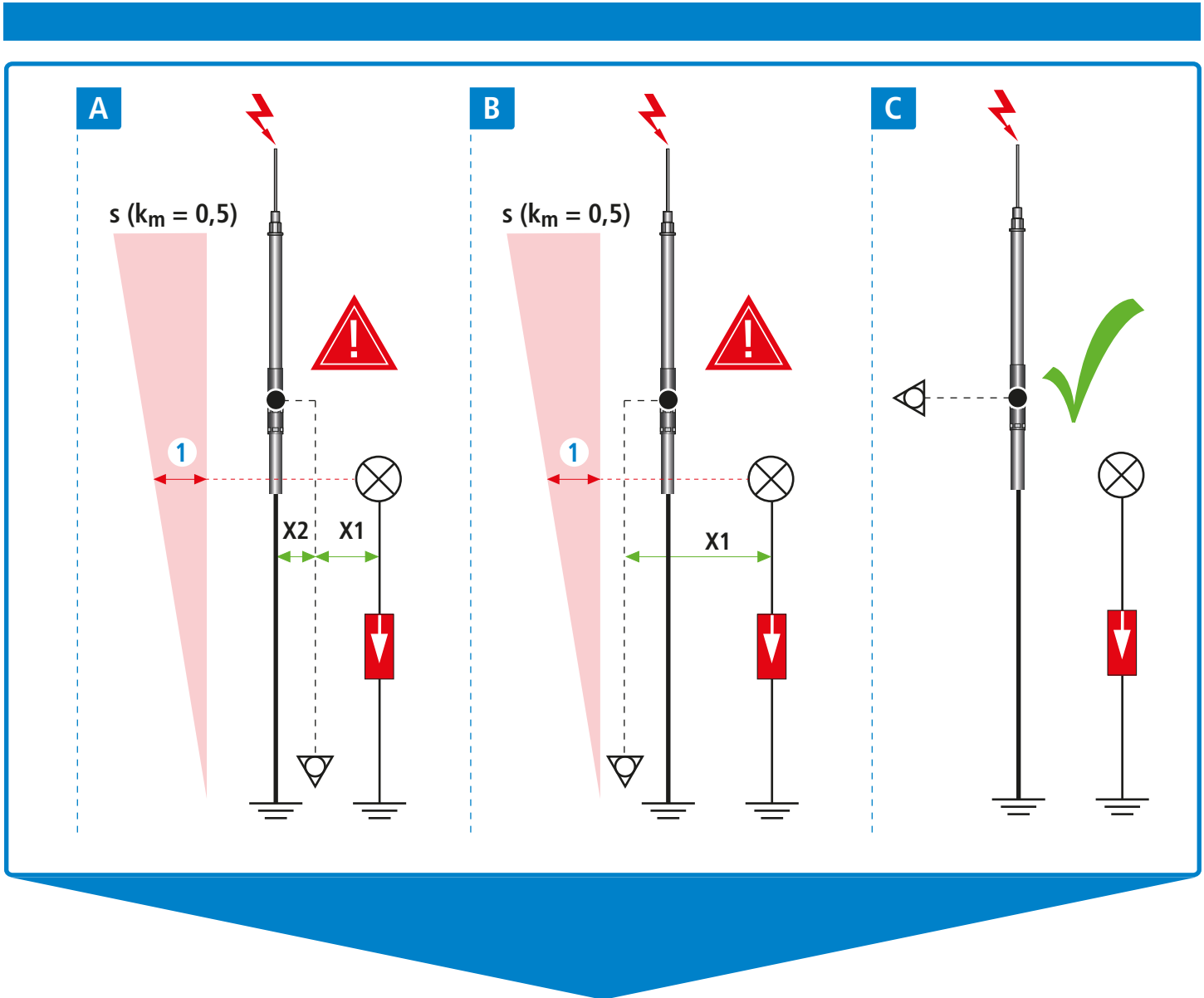


- DE Übergang isolierte auf nicht isolierte Ableitung
- GB Transition from insulated to uninsulated down conductor
- IT Passaggio da calata isolata a calata non isolata
- FR Passage d'une conduite isolée à une conduite non isolée
- NL Overgang geïsoleerde naar niet-geïsoleerde afleiding
- ES Transición de un electrodo de dispersión aislado a no aislado
- PT Transição de derivação isolada para não isolada
- DK Overgang isoleret til ikke-isoleret afledning
- SE Isolerad övergång till ej isolerad frånledning
- FI Siirto eristetyistä eristämättömään kaapeliin
- GR Μετάβαση από μονωμένη σε μη μονωμένη αποχέτευση
- PL Przejście z izolowanego na nieizolowany przewód odprowadzający
- CZ Přečod z izolovaného na neizolovaný svod
- TR Yalıtımlı toprak hattından yalıtımsız toprak hattına geçiş
- RU Переход от изолированного к неизолированному токоотводу
- HU Átmenet szigeteltről nem szigetelt levezetőre
- CN 从绝缘引下线到非绝缘引下线的过渡
- JP 絶縁ダウンコンダクタから非絶縁ダウンコンダクタへの移行



05	≥ 17,5 cm
06	≥ 35 cm





DE Verlegung Potentialausgleichsleiter Endverschluss

Situation	PA-Leiter parallel HVI	① $s_{relevant} (km=0,5)$	X_1 relevant	X_2 relevant	SPD
A B C	nein	nein	nein	nein	Induktionswirkung unkritisch (Typ 2 empfohlen)
A	ja	ja	ja	$X_2 < s - X_1$	Typ 2
A	ja	ja	ja	$X_2 \geq s - X_1$	Induktionswirkung unkritisch (Typ 2 empfohlen)
B	ja	ja	$X_1 < s$	nein	Typ 2
B	ja	ja	$X_1 \geq s$	nein	Induktionswirkung unkritisch (Typ 2 empfohlen)

Beispiel Verlegung parallel geführter PA-Leiter:

Der errechnete Trennungsabstand "s (fester Stoff)" zwischen HVI Leitung und PA-Leiter beträgt 50 cm. Der PA-Leiter ist im Abstand von 20 cm zur HVI Leitung verlegt. Somit ist zwischen PA-Leiter und elektrisch leitfähigen bzw. geerdeten Teilen (sekundäre Leiterschleife; keine Metallfassade) ein Abstand von 30 cm einzuhalten.

GB Installation equipotential bonding for sealing end range

Situation	EB conductor parallel HVI	① $s_{relevant}$ (km=0,5)	X_1 relevant	X_2 relevant	SPD
A B C	no	no	no	no	Non-critical inductive coupling (Typ 2 recommended)
A	yes	yes	yes	$X_2 < s - X_1$	Typ 2
A	yes	yes	yes	$X_2 \geq s - X_1$	Non-critical inductive coupling (Typ 2 recommended)
B	yes	yes	$X_1 < s$	no	Typ 2
B	yes	yes	$X_1 \geq s$	no	Non-critical inductive coupling (Typ 2 recommended)

Installation example of an EB conductor routed in parallel with the HVI Conductor:

The calculated separation distance "s (solid material)" between the HVI Conductor and the EB conductor is 50 cm. The EB conductor is installed at a distance of 20 cm from the HVI Conductor. Consequently, a distance of 30 cm must be maintained between the EB conductor and conductive or earthed parts (secondary conductor loop; no metal facade).

IT Posa terminazione conduttore equipotenziale

Situazione	Conduttore PA parallelo a HVI	① $s_{rilevante}$ (km=0,5)	X_1 rilevante	X_2 rilevante	SPD
A B C	No	No	No	No	Effetto induttivo non critico (raccomandato Tipo 2)
A	Sì	Sì	Sì	$X_2 < s - X_1$	Tipo 2
A	Sì	Sì	Sì	$X_2 \geq s - X_1$	Effetto induttivo non critico (raccomandato Tipo 2)
B	Sì	Sì	$X_1 < s$	No	Tipo 2
B	Sì	Sì	$X_1 \geq s$	No	Effetto induttivo non critico (raccomandato Tipo 2)

Esempio di posa conduttore PA parallelo:

La distanza di separazione calcolata "s (solido)" tra conduttore HVI e conduttore PA è di 50 cm. Il conduttore PA è posato a una distanza di 20 cm dal conduttore HVI. Pertanto, tra il conduttore PA e le parti elettro-conduttive o messe a terra (circuiti secondari; no facciata in metallo) deve essere rispettata una distanza di 30 cm.

FR Disposition du conducteur d'équipotentialité à la fermeture d'extrémité

Situation	Conduteur PA parallèle à HVI	① $s_{pertinent}$ (km=0,5)	X_1 pertinent	X_2 pertinent	SPD
A B C	non	non	non	non	Effet d'induction non critique (type 2 recommandé)
A	Oui	Oui	Oui	$X_2 < s - X_1$	Type 2
A	Oui	Oui	Oui	$X_2 \geq s - X_1$	Effet d'induction non critique (type 2 recommandé)
B	Oui	Oui	$X_1 < s$	non	Type 2
B	Oui	Oui	$X_1 \geq s$	non	Effet d'induction non critique (type 2 recommandé)

Exemple de disposition de conducteur PA parallèle :

La distance de séparation calculée « s (matière solide) » entre le conducteur HVI et le conducteur PA est de 50 cm. Le conducteur PA est disposé à une distance de 20 cm du conducteur HVI. Par conséquent, maintenir une distance de 30 cm entre le conducteur PA et les pièces électriquement conductrices ou mises à la terre (boucle de conducteur secondaire ; aucune paroi métallique).

NL

Situatie	PV-geleider parallel HVI	① s_{relevant} (km=0,5)	X_1 relevant	X_2 relevant	SPD
A B C	nee	nee	nee	nee	Inductiewerking niet kritiek (Type 2 aanbevolen)
A	ja	ja	ja	$X_2 < s - X_1$	Type 2
A	ja	ja	ja	$X_2 \geq s - X_1$	Inductiewerking niet kritiek (Type 2 aanbevolen)
B	ja	ja	$X_1 < s$	nee	Type 2
B	ja	ja	$X_1 \geq s$	nee	Inductiewerking niet kritiekh (Type 2 aanbevolen)

Voorbeeld installatie parallel gevoerde PV-geleider:

De berekende scheidingsafstand "s (vaste stof)" tussen HVI-kabel en PV-geleider bedraagt 50 cm. De PV-geleider is op een afstand van 20 cm tot de HVI-kabel gelegd. Bijgevolg moet tussen PV-geleider en elektrisch geleidende resp. gearde onderdelen (secundaire geleiderlus, geen metalen afdekking) een afstand van 30 cm worden aangehouden.

ES Tendido cable de compensación de potencial conexión terminal

Situación	Cable CP paralelo a HVI	① $s_{\text{relevante}}$ (km=0,5)	X_1 relevante	X_2 relevante	DPS
A B C	No	No	No	No	Efecto de inducción fuera del margen crítico (se aconseja tipo 2)
A	Sí	Sí	Sí	$X_2 < s - X_1$	Tipo 2
A	Sí	Sí	Sí	$X_2 \geq s - X_1$	Efecto de inducción fuera del margen crítico (se aconseja tipo 2)
B	Sí	Sí	$X_1 < s$	No	Tipo 2
B	Sí	Sí	$X_1 \geq s$	No	Efecto de inducción fuera del margen crítico (se aconseja tipo 2)

Ejemplo de tendido de cable CP en paralelo:

La distancia de separación calculada "s (material sólido)" entre el cable HVI y el cable CP es de 50 cm. El cable CP se ha tendido a una distancia de 20 cm del cable HVI. Por lo tanto, entre el cable CP y los componentes con conductividad eléctrica o puestos a tierra (bucle de conexión secundario; sin fachada metálica) debe haber una distancia de 30 cm.

PT Colocação de fecho de extremidade do condutor de compensação de potencial

Situação	Condutor PA HVI paralelo	① $s_{\text{relevante}}$ (km=0,5)	X_1 relevante	X_2 relevante	SPD
A B C	não	não	não	não	Efeito de indução não crítico (Tipo 2 recomendado)
A	sim	sim	sim	$X_2 < s - X_1$	Tipo 2
A	sim	sim	sim	$X_2 \geq s - X_1$	Efeito de indução não crítico (Tipo 2 recomendado)
B	sim	sim	$X_1 < s$	não	Tipo 2
B	sim	sim	$X_1 \geq s$	não	Efeito de indução não crítico (Tipo 2 recomendado)

Exemplo de colocação de condutores PA paralelos:

A distância de separação calculada "s (material sólido)" entre o cabo HVI e o condutor PA é de 50 cm. O condutor PA é colocado a uma distância de 20 cm do cabo HVI. Por isso, deve ser mantida uma distância de 30 cm entre o condutor PA e as partes eletricamente condutoras ou ligadas à terra (anel condutor secundário; sem fachada metálica).

DK Installation af potentialudligningsleder til endelukning

Situation	Potentialudligningsleder parallelt med HVI	① s_{relevant} (km=0,5)	X_1 relevant	X_2 relevant	SPD
A B C	nej	nej	nej	nej	Induktionseffekt ukritisk (Type 2 anbefales)
A	ja	ja	ja	$X_2 < s - X_1$	Type 2
A	ja	ja	ja	$X_2 \geq s - X_1$	Induktionseffekt ukritisk (Type 2 anbefales)
B	ja	ja	$X_1 < s$	nej	Type 2
B	ja	ja	$X_1 \geq s$	nej	Induktionseffekt ukritisk (Type 2 anbefales)

Eksempel på installation af parallelt placeret potentialudligningsleder:

Den beregnede separationsafstand "s (fast stof)" mellem HVI-lederen og potentialudligningslederen er 50 cm. Potentialudligningslederen er installeret i en afstand på 20 cm i forhold til HVI-lederen. Dermed skal der mellem potentialudligningslederen og elektrisk ledende eller jordforbundne dele (sekundært sløjfekredsløb; ingen metal facade) overholdes en afstand på 30 cm.

SE Installation potentialutjämningsledare ändförsegling

Situation	PA-kabel parallell HVI	① s_{relevant} (km=0,5)	X_1 relevant	X_2 relevant	SPD
A B C	nej	nej	nej	nej	Induktionsverkan okritisk (Typ 2 rekommenderas)
A	ja	ja	ja	$X_2 < s - X_1$	Typ 2
A	ja	ja	ja	$X_2 \geq s - X_1$	Induktionsverkan okritisk (Typ 2 rekommenderas)
B	ja	ja	$X_1 < s$	nej	Typ 2
B	ja	ja	$X_1 \geq s$	nej	Induktionsverkan okritisk (Typ 2 rekommenderas)

Exempel på installation av parallellt utförd PA-kabel:

Det uppnådda separationsavståndet för "s (fasta ämnen)" mellan HVI-kabel och PA-kabel är 50 cm. PA-kabeln är installerad på 20 cm avstånd från HVI-kabeln. Därmed uppnås ett avstånd på 30 cm mellan PA-kabeln och elektriskt ledande eller jordade delar (sekundära kabelslingar, inga metallfasader).

FI Suljetun päätteen potentiaalintasausjohtimen asennus

Tilanne	PT-johdin rinnakkain HVI:n kanssa	① $s_{\text{relevantti}}$ (km=0,5)	X_1 relevantti	X_2 relevantti	SPD
A B C	ei	ei	ei	ei	Induktiovaikutus ei-kriittinen (tyyppi 2 suositeltu)
A	kyllä	kyllä	kyllä	$X_2 < s - X_1$	Tyyppi 2
A	kyllä	kyllä	kyllä	$X_2 \geq s - X_1$	Induktiovaikutus ei-kriittinen (tyyppi 2 suositeltu)
B	kyllä	kyllä	$X_1 < s$	ei	Tyyppi 2
B	kyllä	kyllä	$X_1 \geq s$	ei	Induktiovaikutus ei-kriittinen (tyyppi 2 suositeltu)

Esimerkki rinnakkain asennetusta potentiaalintasausjohtimesta:

Laskettu erotusetäisyys "s (kiinteä aine)" HVI-kaapelin ja potentiaalintasausjohtimen välillä on 50 cm. Potentiaalintasausjohtimen on asennettu 20 cm:n etäisyydelle HVI-kaapelista. Potentiaalintasausjohtimen ja johtavien tai maadoitettujen osien (sekundäärinen johdinsilmukka, ei metallijulkisivua) välillä on oltava 30 cm:n etäisyys.

GR Τοποθέτηση τελικής σφράγισης αγωγού ισοδυναμικής σύνδεσης

Κατάσταση	Αγωγός PA παράλληλα με HVI	① $s_{relevant}$ (km=0,5)	X_1 relevant	X_2 relevant	SPD
A B C	όχι	όχι	όχι	όχι	Μη σημαντική επίδραση επαγωγής (Συνιστάται τύπος 2)
A	Ναι	Ναι	Ναι	$X_2 < s - X_1$	Τύπος 2
A	Ναι	Ναι	Ναι	$X_2 \geq s - X_1$	Μη σημαντική επίδραση επαγωγής (Συνιστάται τύπος 2)
B	Ναι	Ναι	$X_1 < s$	όχι	Τύπος 2
B	Ναι	Ναι	$X_1 \geq s$	όχι	Μη σημαντική επίδραση επαγωγής (Συνιστάται τύπος 2)

Παράδειγμα τοποθέτησης παράλληλα οδηγούμενου αγωγού PA:

Η υπολογισμένη απόσταση διαχωρισμού "s (στερεό υλικό)" μεταξύ του αγωγού HVI και του αγωγού PA ανέρχεται σε 50 cm. Ο αγωγός PA είναι τοποθετημένος σε απόσταση 20 cm από τον αγωγό HVI. Επομένως, μεταξύ του αγωγού PA και των ηλεκτρικά αγωγίμων ή γειωμένων εξαρτημάτων (δευτερευόν βρόχος αγωγού, όχι μεταλλικές προσόψεις) πρέπει να τηρείται απόσταση 30 cm.

PL Ułożenie przewodów wyrównawczych w obszarze przyłączeniowym

Sytuacja	Przewód wyr. równoległy HVI	① $s_{istotne}$ (km=0,5)	X_1 istotne	X_2 istotne	SPD
A B C	nie	nie	nie	nie	Oddziaływanie indukcyjne niekrytyczne (zalecany typ 2)
A	tak	tak	tak	$X_2 < s - X_1$	Typ 2
A	tak	tak	tak	$X_2 \geq s - X_1$	Oddziaływanie indukcyjne niekrytyczne (zalecany typ 2)
B	tak	tak	$X_1 < s$	nie	Typ 2
B	tak	tak	$X_1 \geq s$	nie	Oddziaływanie indukcyjne niekrytyczne (zalecany typ 2)

Przykład ułożenia równoległego przewodu wyrównawczego:

Obliczona odległość separacji „s (materiał stały)” pomiędzy przewodem HVI a przewodem wyrównawczym wynosi 50 cm. Przewód wyrównawczy jest ułożony w odległości 20 cm od przewodu HVI. Tak więc odległość pomiędzy przewodem wyrównawczym a częściami przewodzącymi lub uziemionymi (wtórna pętla przewodu; brak fasady metalowej) powinna wynosić 30 cm.

CZ Instalace koncovky vodiče pro vyrovnání potenciálů

Stav	Vodič pro vyrovnání potenciálů souběžně s vodičem HVI	① $s_{relevantní}$ (km=0,5)	X_1 relevantní	X_2 relevantní	Přepětová ochrana (SPD)
A B C	ne	ne	ne	ne	Indukční účinek nekritický (doporučen typ 2)
A	Ano	Ano	Ano	$X_2 < s - X_1$	Typ 2
A	Ano	Ano	Ano	$X_2 \geq s - X_1$	Indukční účinek nekritický (doporučen typ 2)
B	Ano	Ano	$X_1 < s$	ne	Typ 2
B	Ano	Ano	$X_1 \geq s$	ne	Indukční účinek nekritický (doporučen typ 2)

Příklad instalace souběžně vedeného vodiče pro vyrovnání potenciálů:

Vypočítaná dostatečná vzdálenost "s (pevný materiál)" mezi vodičem HVI a vodičem pro vyrovnání potenciálů je 50 cm. Vodič pro vyrovnání potenciálů je instalován ve vzdálenosti 20 cm od vodiče HVI. Tím je mezi vodičem pro vyrovnání potenciálů a elektricky vodivými, resp. uzemněnými díly (sekundární smyčka vodiče; ne kovová fasáda) dodržen odstup 30 cm.

TR Potansiyel dengeleme hattı terminasyonunun döşenmesi

Durum	PA iletken, paralel HVI	1 S _{bağıntılı} (km=0,5)	X ₁ bağıntılı	X ₂ bağıntılı	SPD
A B C	Hayır	Hayır	Hayır	Hayır	Kritik olmayan endüksiyon etkisi (Tip 2 önerilir)
A	Evet	Evet	Evet	$X_2 < s - X_1$	Tip 2
A	Evet	Evet	Evet	$X_2 \geq s - X_1$	Kritik olmayan endüksiyon etkisi (Tip 2 önerilir)
B	Evet	Evet	$X_1 < s$	Hayır	Tip 2
B	Evet	Evet	$X_1 \geq s$	Hayır	Kritik olmayan endüksiyon etkisi (Tip 2 önerilir)

Paralel konumlu PA iletkenlerinin döşenmesine örnek:

HVI kablo ve PA iletkeni arasındaki hesaplanan ayırım mesafesi "s (katı madde)" 50 cm'dir. PA iletkeni HVI kabloya 20 cm mesafede döşenir. PA iletkeni ve elektrik iletken veya topraklanmış parçalar (sekonder iletken devresi; metal cephesiz) 30 cm mesafe bırakılmalıdır.

RU Прокладка проводника для уравнивания потенциалов в зоне концевой заделки

Условия	Проводник для уравнивания потенциалов проходит параллельно HVI	1 S _{относ.} (km=0,5)	X ₁ относ.	X ₂ относ.	УЗИП
A B C	нет	нет	нет	нет	Незначительные индуцированные перенапряжения (рекомендуется класс II)
A	да	да	да	$X_2 < s - X_1$	класс II
A	да	да	да	$X_2 \geq s - X_1$	Незначительные индуцированные перенапряжения (рекомендуется класс II)
B	да	да	$X_1 < s$	нет	класс II
B	да	да	$X_1 \geq s$	нет	Незначительные индуцированные перенапряжения (рекомендуется класс II)

Пример параллельной прокладки проводника для уравнивания потенциалов

Расчетное безопасное расстояние «s (твердый материал)» между токоотводом HVI и проводником для уравнивания потенциалов составляет 50 см. Проводник для уравнивания потенциалов проложен на расстоянии 20 см от токоотвода HVI. Таким образом, между проводником для уравнивания потенциалов и токопроводящими или заземленными частями (вторичная петля проводников; неметаллическая обшивка) следует выдерживать расстояние 30 см.

HU A végkiképzéshez szükséges potenciálkiegyenlítő vezető elhelyezése

Eset	A potenciálkiegyenlítő vezető párhuzamos a HVI-vezetékkel	1 S _{releváns} (km=0,5)	X ₁ releváns	X ₂ releváns	SPD
A B C	Nem	Nem	Nem	Nem	Az indukciós hatás nem kritikus (2. típus beépítése javasolt)
A	Igen	Igen	Igen	$X_2 < s - X_1$	2. típus
A	Igen	Igen	Igen	$X_2 \geq s - X_1$	Az indukciós hatás nem kritikus (2. típus beépítése javasolt)
B	Igen	Igen	$X_1 < s$	Nem	2. típus
B	Igen	Igen	$X_1 \geq s$	Nem	Az indukciós hatás nem kritikus (2. típus beépítése javasolt)

Példa a párhuzamosan vezetett potenciálkiegyenlítő vezetőre:

A HVI-vezeték és a potenciálkiegyenlítő vezeték közötti biztonsági távolság „s (szilárd anyag)” 50 cm. A potenciálkiegyenlítő vezető 20 cm távolságra halad a HVI-vezeték től. A potenciálkiegyenlítő vezeték és az elektromosan vezető, ill. földelt elemek (szekunder vezetőhurok; fémburkolat nélkül) között tehát 30 cm távolságot kell tartani.

CN 封闭终端区域的等电位连接安装

情形	HVI等电位连接件	① S 相关 (km=0,5)	X ₁ 相关	X ₂ 相关	SPD
A B C	否	否	否	否	非关键电感耦合 推荐T2
A	是	是	是	$X_2 < s - X_1$	T2
A	是	是	是	$X_2 \geq s - X_1$	非关键电感耦合 推荐T2
B	是	是	$X_1 < s$	否	T2
B	是	是	$X_1 \geq s$	否	非关键电感耦合 推荐T2

与HVI引下线平行安装的等电位连接件

HVI和EB导体之间的隔离距离“s(在固体材料中)”为50cm。EB导体的安装距离HVI引下线20cm外。因此，EB导体与导电或接地部件（二次侧回路，非金属外墙）之间必须保持30cm的距离。

JP 终端接续部での等電位導体の敷設

状況	等電位導体がHVIと並行	① S _{relevant} (km=0,5)	X ₁ relevant	X ₂ relevant	SPD
A B C	いいえ	いいえ	いいえ	いいえ	誘導作用が問題にならない (タイプ2を推奨)
A	はい	はい	はい	$X_2 < s - X_1$	タイプ2
A	はい	はい	はい	$X_2 \geq s - X_1$	誘導作用が問題にならない (タイプ2を推奨)
B	はい	はい	$X_1 < s$	いいえ	タイプ2
B	はい	はい ^a	$X_1 \geq s$	いいえ	誘導作用が問題にならない (タイプ2を推奨)

等電位導体の並行敷設例:

HVI導体と等電位導体間の算出離間距離「s(固体)」が50 cmであるとします。そして、等電位導体がHVI導体から20 cmの間隔で敷設されているとします。この場合、等電位導体と導電性部分もしくは接地部分(二次導体ループ、金属製ファサードは対象外)との間には、30 cmの間隔を確保する必要があります。







Surge Protection
Lightning Protection / Earthing
Safety Equipment
DEHN protects.

DEHN SE

Hans-Dehn-Str. 1
92318 Neumarkt
Germany

Tel. +49 9181 906-0
www.dehn-international.com