



Blitzschutz/Erdung

Montageanleitung

Dachsparrenhalter zur Aufnahme:

- einer seitlichen Befestigung eines GFK/Al-Stützrohres für Überdachverlegung
- eines aufgesetzten GFK/Al-Stützrohres für Unterdachverlegung



IEC 60417-6182:
Installation,
electrotechnical expertise



IEC 60417-6183:
Installation,
mechanical expertise

DE

GB

www.dehn.de

1. Anwendung / Aufbau

Der Dachsparrenhalter dient zur Aufnahme der seitlichen Befestigung eines GFK/Al-Stützrohres oder eines GFK/Al-Stützrohres mit innenverlegter **HVI®light-Leitung** / **HVI®long-Leitung** (isolierte Ableitung). Angewendet wird das System für Getrennte Fangeinrichtung von Sende-/Empfangsanlagen (Parabol-, terrestrische Antennen) oder z.B. für PV-, solarthermische Anlagen auf Steildächern. Im Auslieferungszustand ist der Dachsparrenhalter unmontiert (siehe Bild 1).

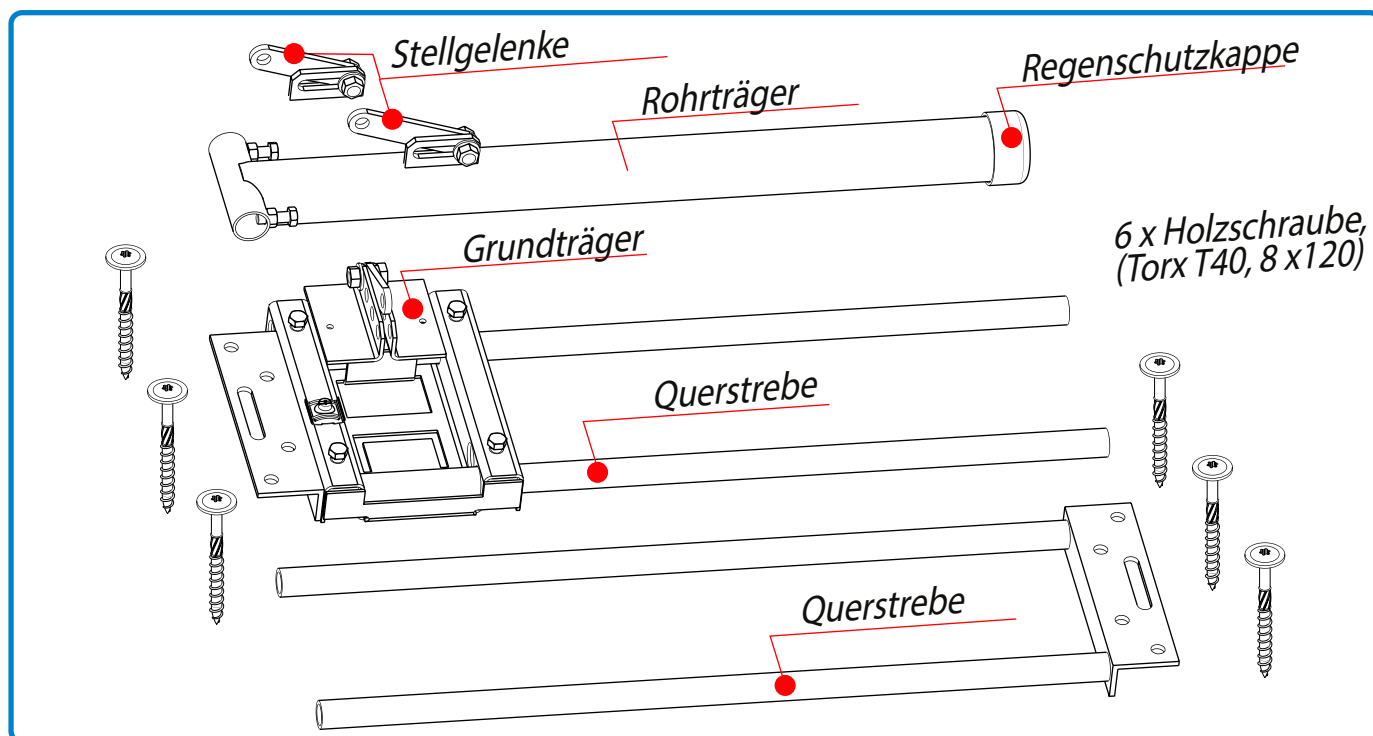


Bild 1 Auslieferungszustand, Dachsparrenhalter

2. Montage /Dachsparrenhalter

Der Dachsparrenhalter kann nur auf geeignete, tragfähige Unterkonstruktionen montiert werden. Der Dachsparrenhalter ist für ein eingeleitetes Moment bis 320 Nm konzipiert. Dieses Moment wirkt entsprechend auf die Unterkonstruktion.

Der Dachsparrenhalter kann nicht bei Aufdachdämmungen und nicht bei Biberschwanz-Dachziegel eingesetzt werden.

Zur Montage des Dachsparrenhalters werden nachfolgende Werkzeuge benötigt:

- Akku-Schrauber
- Holzbohrer \varnothing 5 mm
- Bit-Einsatz, Torx T40
- Gabel-/ Ringschlüssel, SW 13 u. SW 17 (2x)
- Kreuzschlitz-Schraubendreher
- Inbus-Schlüssel 4,5 mm
- Wasserwaage
- Zollstock
- ggf. Winkelschleifer
- ggf. Drahtbürste
- Lappen (zum Reinigen der Klebeflächen)

In der nachfolgenden Bildfolge werden die einzelnen Montageschritte aufgezeigt:

Vor der Montage des GFK/Al-Stützrohres, muss der Dachsparrenhalter auf das jeweilige Steildach montiert werden.

Der Dachsparrenhalter kann bei Steildächern mit einer Dachneigung von 20° bis 50° Grad eingesetzt werden. Die Abstände der Dachsparren können dabei von 60 bis 75 cm variieren (siehe Bild 2).

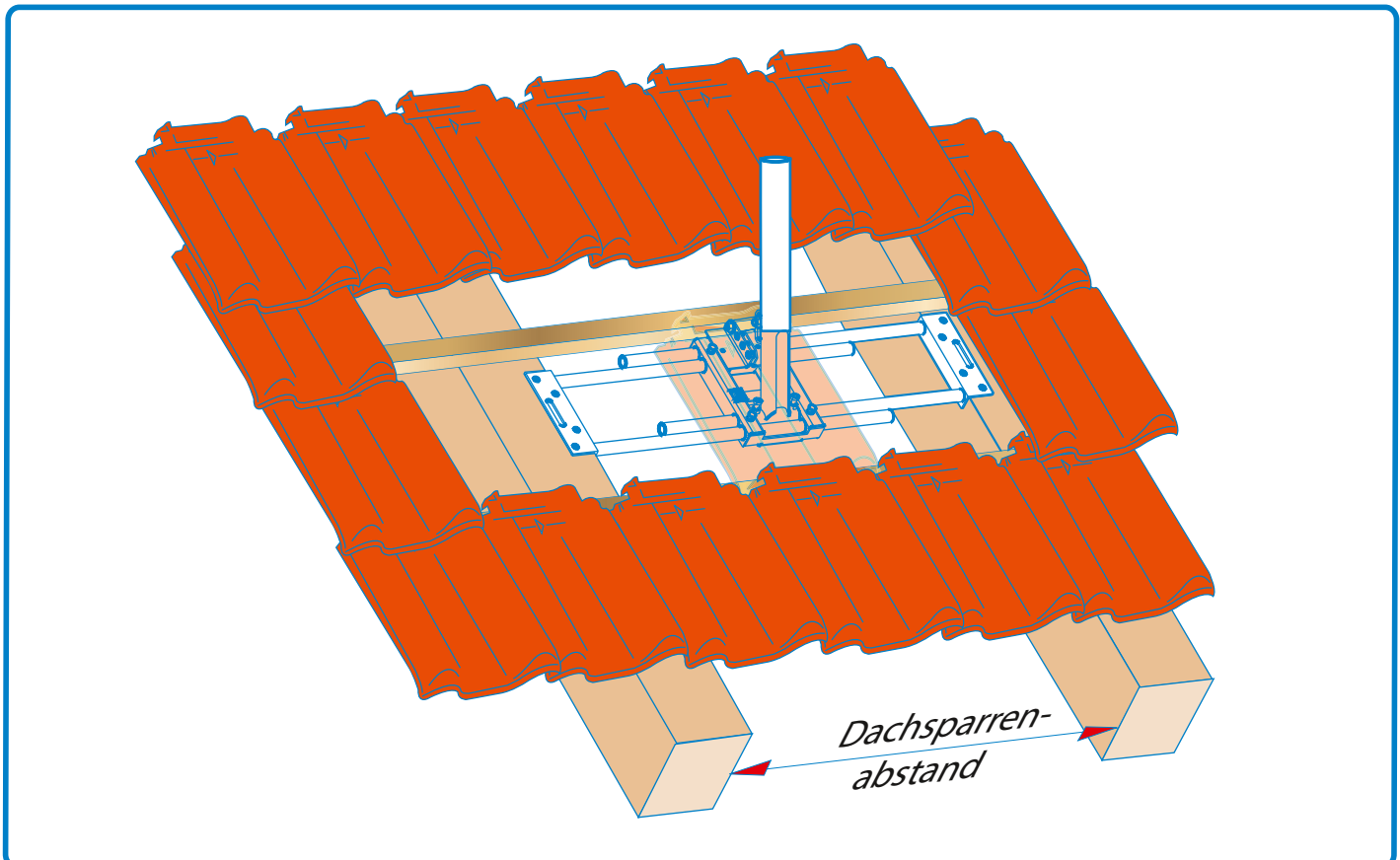


Bild 2 Dachsparrenhalter

Zuerst wird der Rohrträger an den Grundträger herangeführt und eingesetzt (siehe Bild 3). Parallel dazu wird die rechte Querstrebe durch die beiden Durchführungen des Grundträgers und zugleich durch den eingesetzten Rohrträger geschoben. Alle Arretierungsschrauben müssen dabei aufgeschraubt sein. Bei der Montage des Halters an den Dachsparren von unten, können die Querstreben auch gedreht werden.

1

Montageschritt

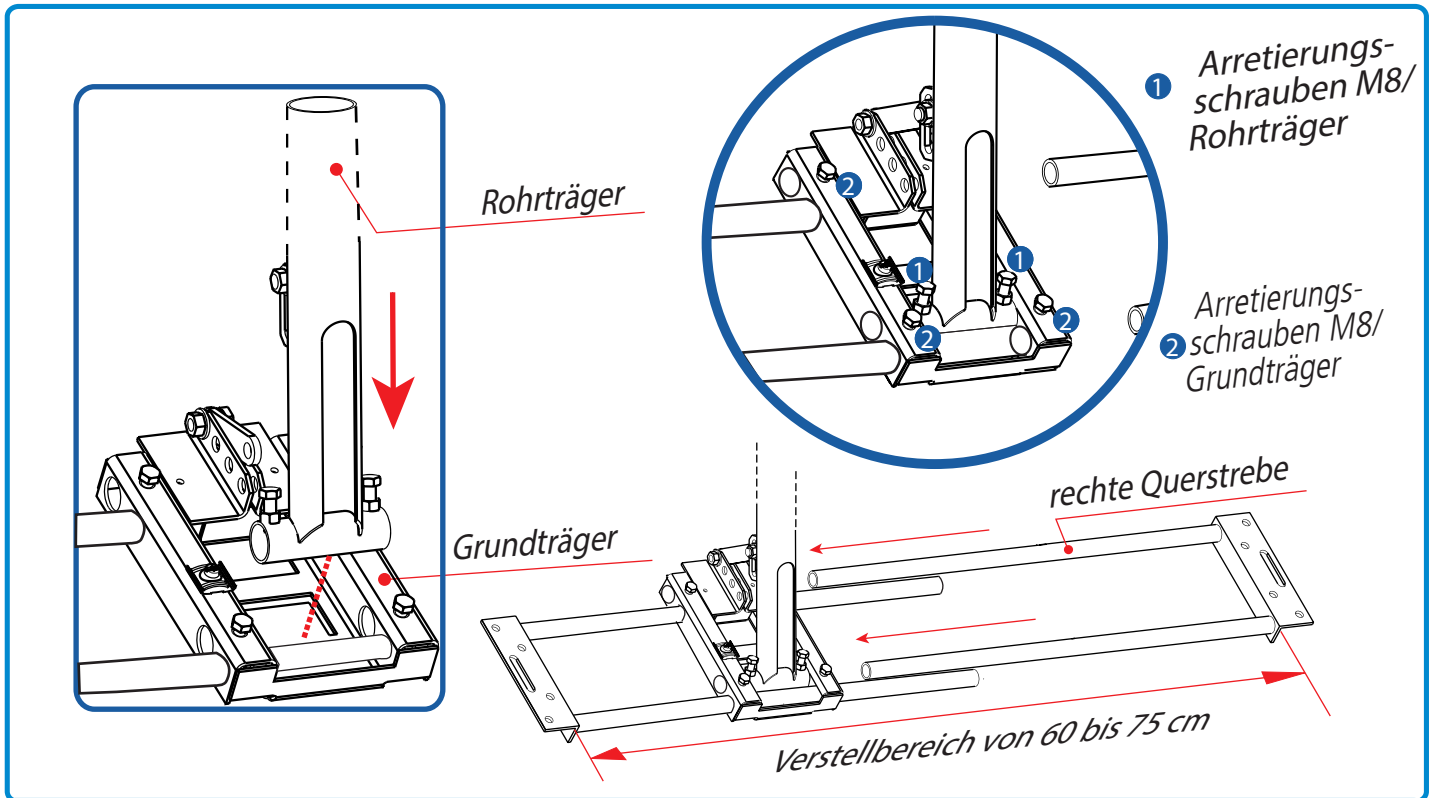


Bild 3 Zusammenbau Dachsparrenhalter

Zur lotrechten Einstellung des Rohrträgers stehen zwei verschiedene Stellgelenke (Lochabstand, 57 mm oder 85 mm) zur Verfügung. Je nach Dachneigung (von 20° bis 50° Grad) muss das jeweilige Stellgelenk mit einer der vier Bohrungen der Positionshalterung des Grundträgers verschraubt werden. Das andere Ende des Stellgelenkes wird mit der am Rohrträger angebrachten Gleitführung (Feineinstellung mittels Langloch) verschraubt (siehe Bild 4).

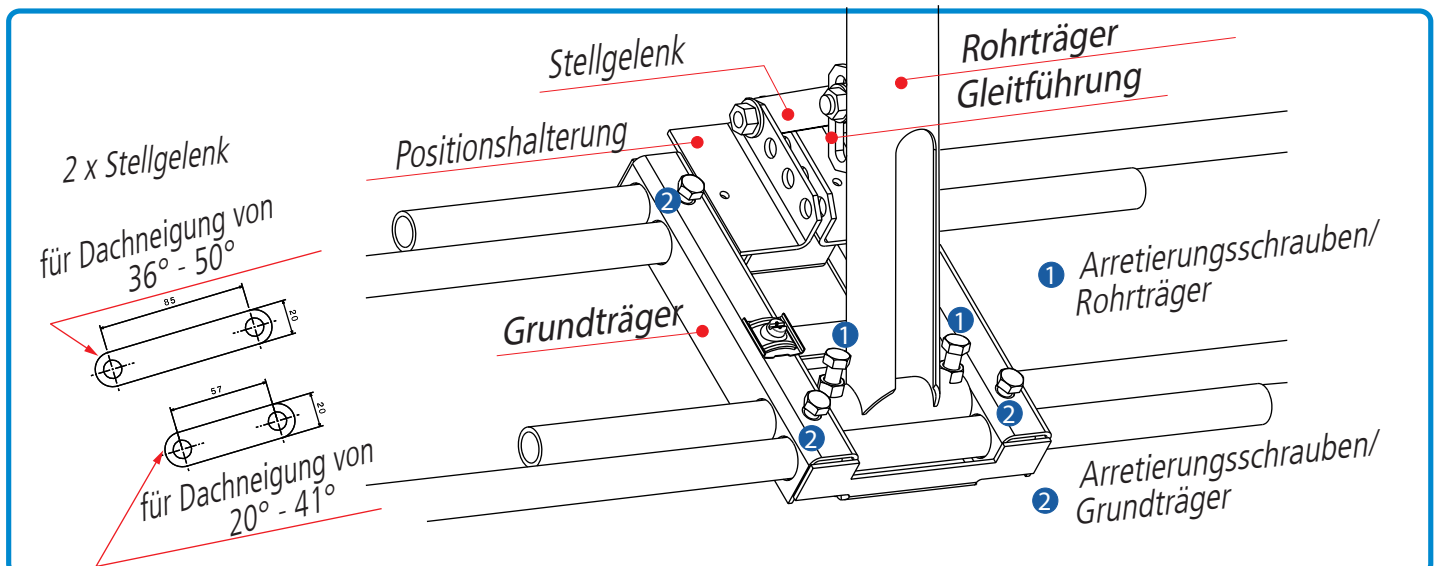


Bild 4 Rohrträger mit Gleitführung

Je nach Gegebenheit des Sparrenabstandes / Konterlattung kann nun eine VorabEinstellung des Halters durchgeführt werden. Alle Arretierungsschrauben sollten dabei nur handfest angezogen werden (siehe Bild 3 und Bild 4, Seite 4).

Montageschritt **2**

Entsprechend der Voreinstellung (Dachsparrenabstand) wird der Dachsparrenhalter zwischen den beiden Dachsparren oder der Konterlattung eingesetzt. Die Platzierung hat so zu erfolgen, dass sich der Dachsparrenhalter (Grundträger) genau in der Mitte eines der entfernten Dachziegel befindet. Die richtige Platzierung ist besonders wichtig, da später über den Grundträger der ALU-Dachziegel passen muss. Zur Vorabbefestigung empfiehlt es sich, die beiden Querstreben mit Schrauben (im Langloch) am jeweiligen Dachsparren zu befestigen. Nach genauer Platzierung wird der Dachsparrenhalter mit den restlichen, im Lieferumfang enthaltenen Schrauben (Torx TX40), festgeschraubt (siehe Bild 5 und Bild 6, Seite 6).

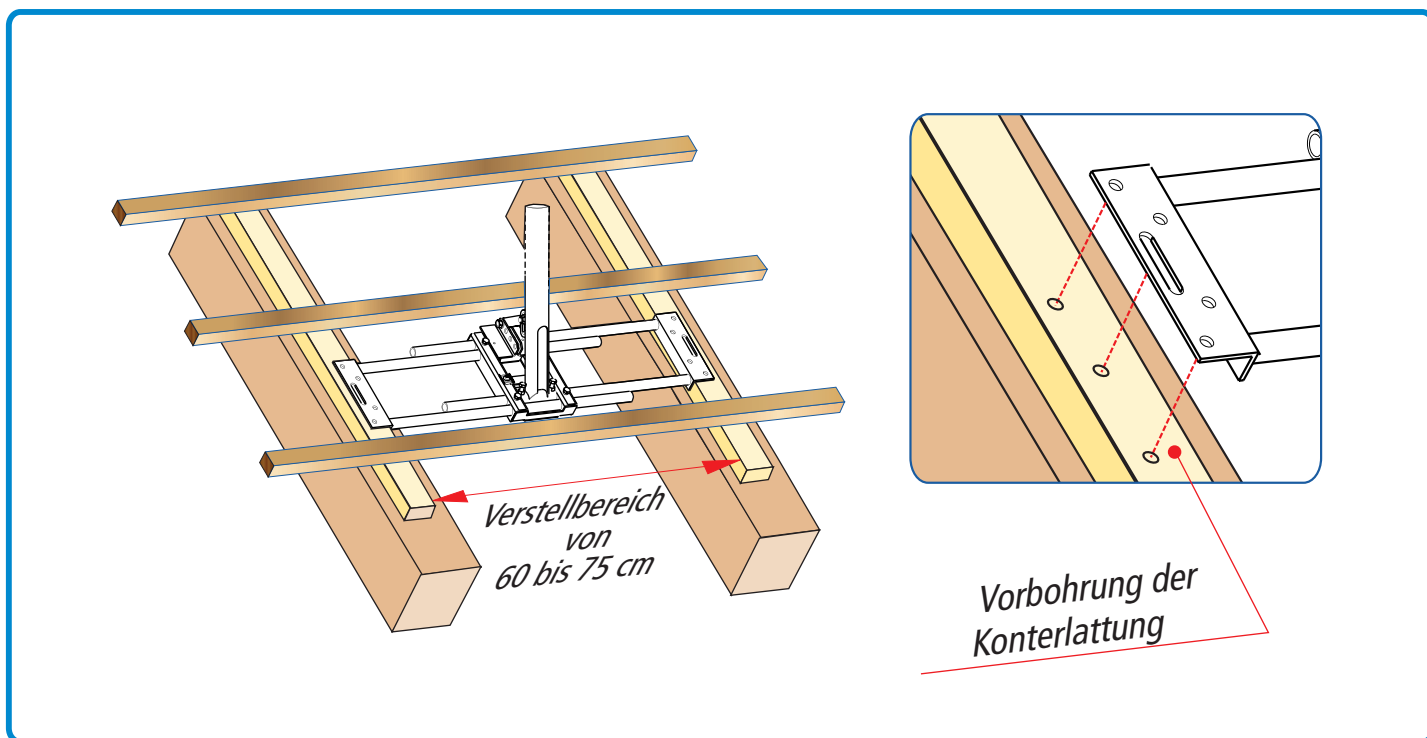


Bild 5 Sparrenabstand mit Konterlattung

Hinweis:

Bei Dachsparren mit Konterlattung empfiehlt es sich an der jeweiligen Konterlattung vorzubohren, damit beim Festschrauben der Querstreben keine Beschädigungen (Risse, Brüche) an der Konterlattung entstehen (siehe Bild 5).

Zur horizontalen Ausrichtung kann der Grundträger je nach Bedarf nach links oder rechts verschoben werden. Der Grundträger muss sich auf jedem Fall in der Mitte des darunter und darüber liegenden Dachziegels befinden. Nach genauer Platzierung müssen nun die vier Arretierungsschrauben M8 **2** mit 10 Nm festgeschraubt werden (siehe Bild 6, Seite 6).

Ausrichten und Festschrauben des Rohrträgers siehe Montageschritt 3, Seite 14

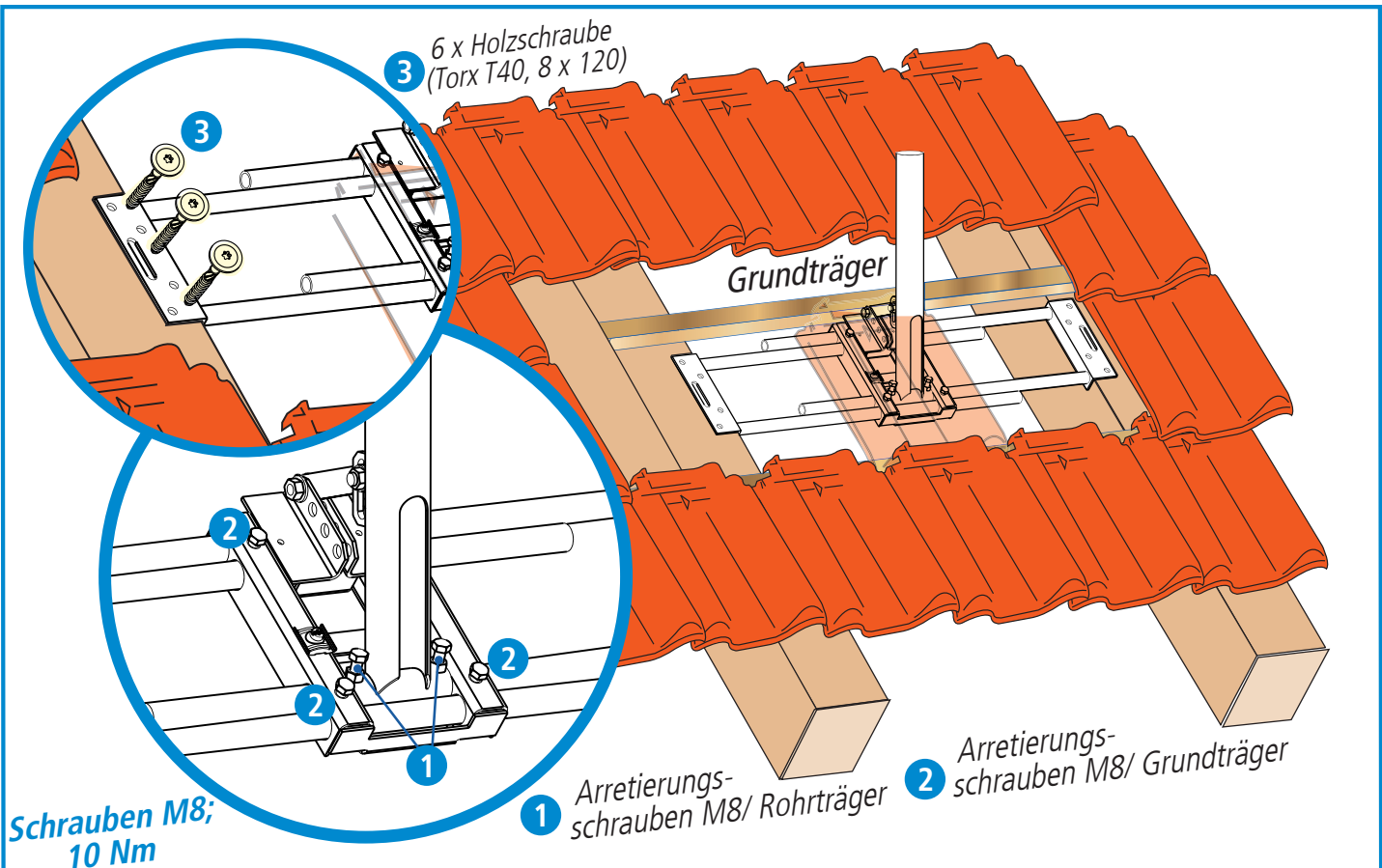


Bild 6

3. Verlegevarianten

3.1 Leitungsverlegung oberhalb der Dachziegeleindeckung

Bei dieser Verlegevariante wird die **HVI® light-Leitung/HVI® long-Leitung** im Stützrohr (mit Fanspitze oder Fangstange) oberhalb der Dachziegeleindeckung verlegt und über die Außenwand zur Erdungsanlage geführt (siehe Bild 7).

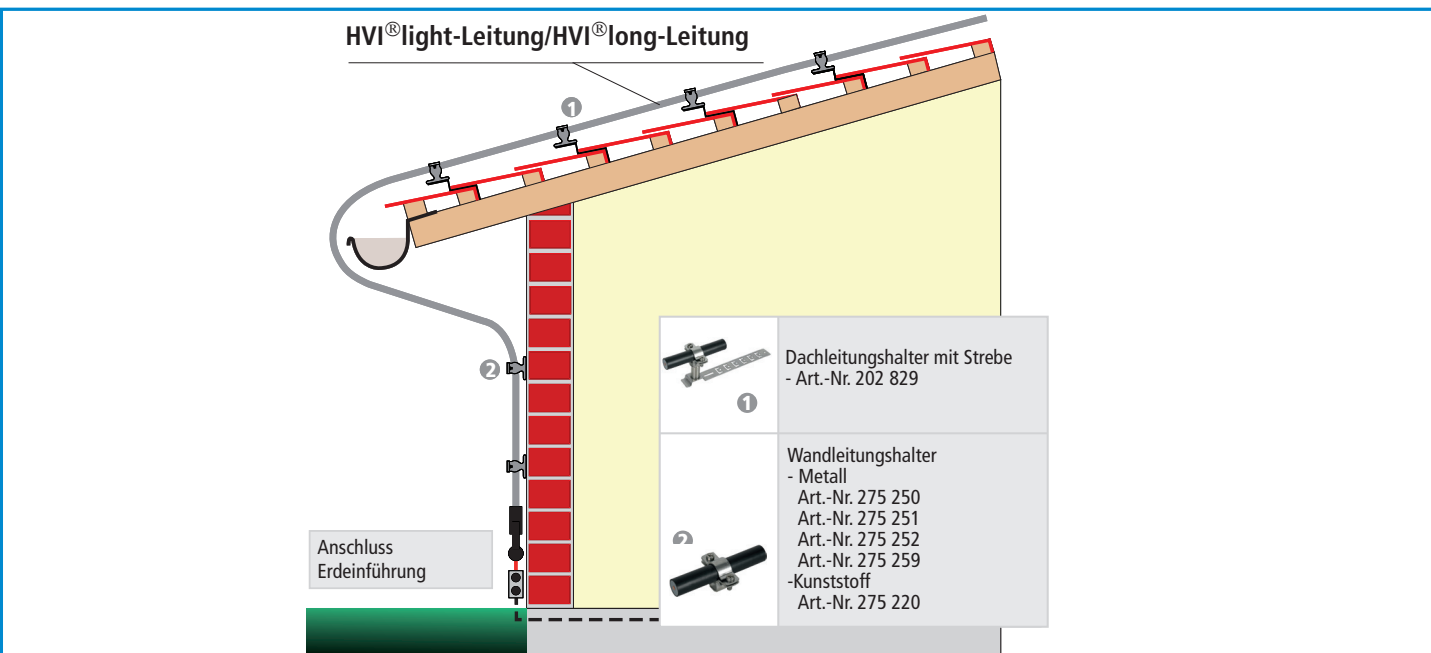


Bild 7

3.2 Leitungsverlegung unterhalb der Dachziegeleindeckung

Bei dieser Verlegevariante wird die **HVI®light-Leitung/HVI®long-Leitung** im Stützrohr (mit Fangspitze oder Fangstange) unterhalb der Dachziegeleindeckung verlegt und über die Außenwand zur Erdungsanlage geführt (siehe Bild 8).

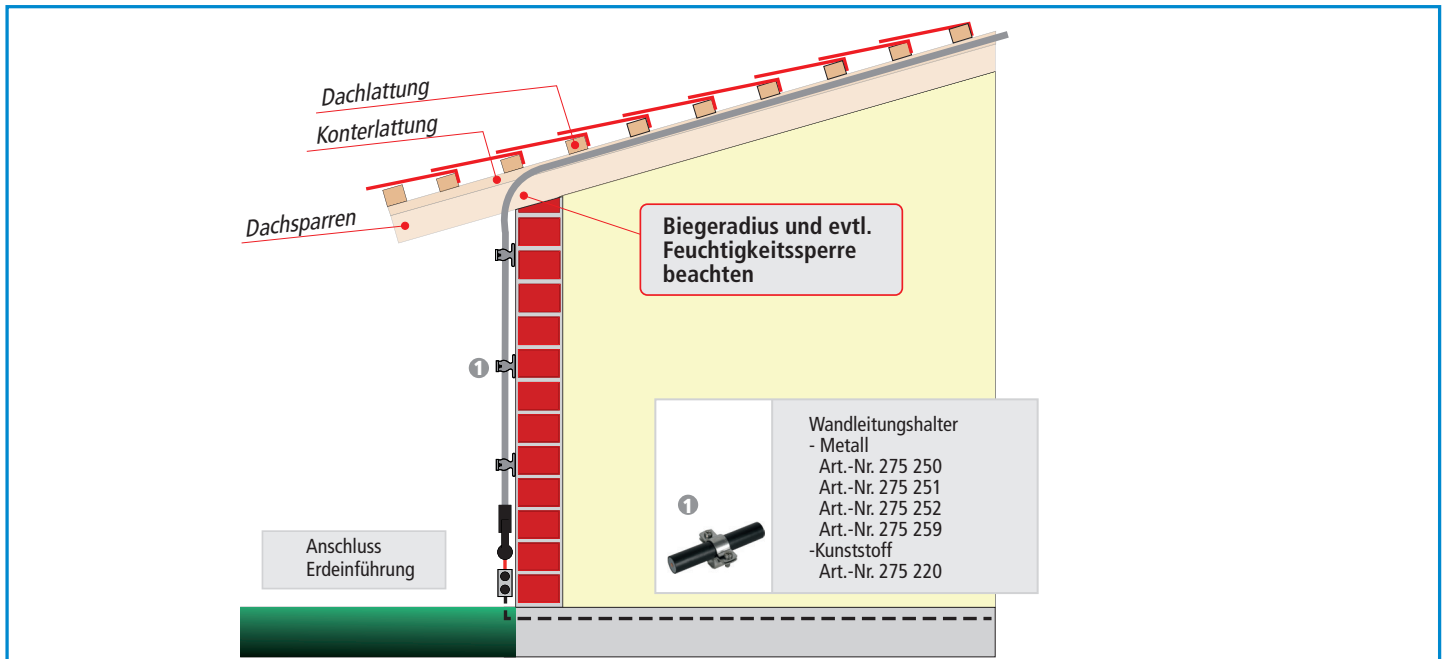


Bild 8

4. Montage-/ vorbereitung der Stützrohre

Unabhängig von der jeweiligen Verlegevariante (Leitungsverlegung unterhalb/oberhalb der Dachziegeleindeckung) können die Stützrohre (mit der innenverlegbaren **HVI®light-Leitung/HVI®long-Leitung**) an oder auf dem Dachsparrenhalter montiert werden.

Vor der Montage des jeweiligen Stützrohres an oder auf dem Dachsparrenhalter wird die entsprechende **HVI®light-Leitung/HVI®long-Leitung** mit dem montiertem Kopfstück voran in das Stützrohr eingeführt und mit den Arretierungsschrauben festgeschraubt. Die detaillierten Montagemaßnahmen sind im Bild 9 - 10 abgebildet.

Hinweis:

Genauere Angaben können aus der jeweiligen zugeordneten Montageanleitung entnommen werden:

- ➔ **HVI®Leitung/ HVI®Leitung (vorkonfektioniert), HVI®long-Leitung**
siehe Montageanleitung Nr. 1841
- ➔ **DEHNcon-H**
siehe Montageanleitung Nr. 1632

Lieferumfang

Fangspitze
 \varnothing 10 mm

Arretierungsschrauben

- Kopfstück 3 x M8 x 16 mm
 Anzugsdrehmoment 15 Nm

Stützrohr **DEHNcon-H**

Kopfstück
HVI®light-Leitung

HVI®light-Leitung

Potential-
 ausgleichsleiter
 NIRO-Band

Montagezustand

Korrekte Montage

Arretierungsschraube
 - Kopfstück 1x M8 x 16 mm
 Anzugsdrehmoment 15 Nm



Stützrohrkopf

wasserundurchlässig

ca. 3 mm

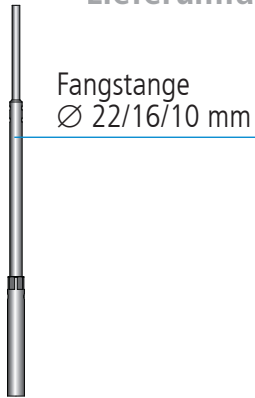
Falsche Montage

> 3 mm

ca. 0 mm

Bild 9 DEHNcon-H HVI®light-Leitung im Stützrohr

Lieferumfang



Arretierungsschrauben

- Anzugsdrehmoment 15 Nm
- Fangspitze 2 x M8 x 16 mm
 - Fangstange 2 x M8 x 10 mm

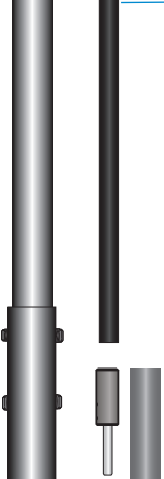
Arretierungsschraube

- Anzugsdrehmoment 15 Nm
- Kopfstück (M8 x 25 mm)

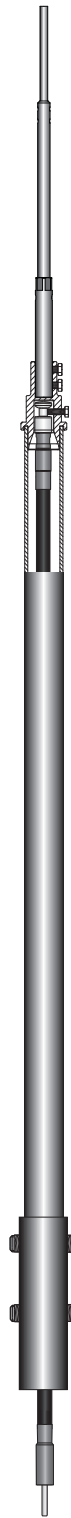
Stützrohr HVI®long



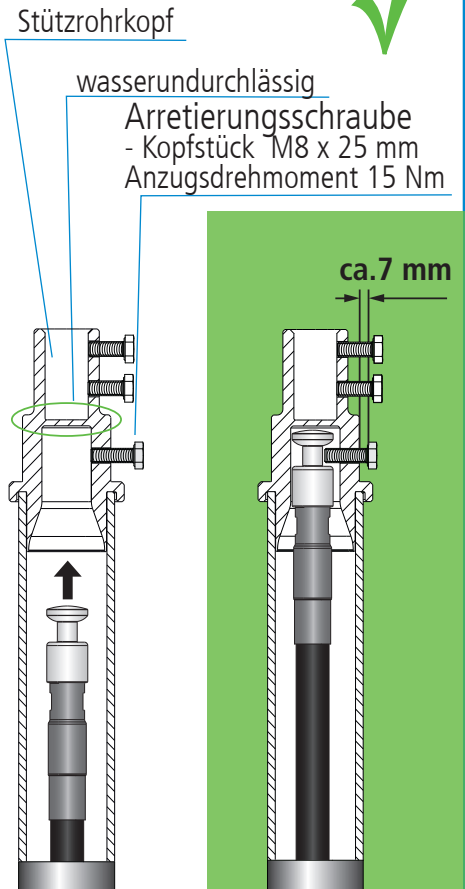
HVI®long-Leitung



Montagezustand



Korrekte Montage



Falsche Montage

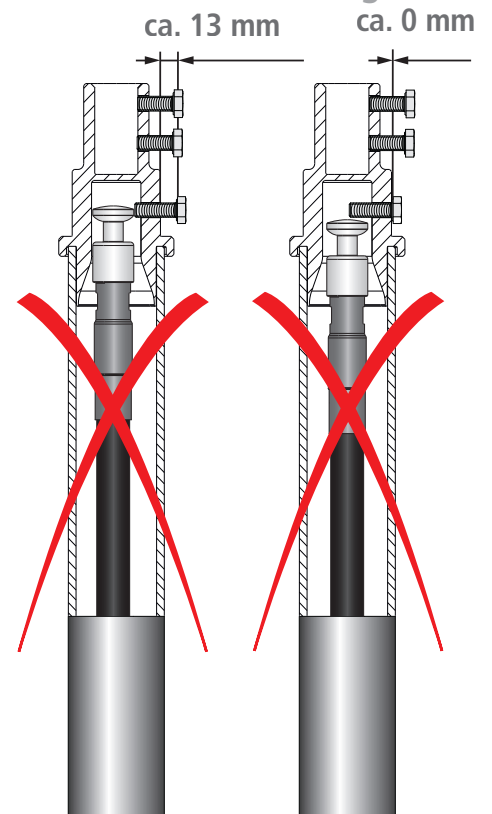
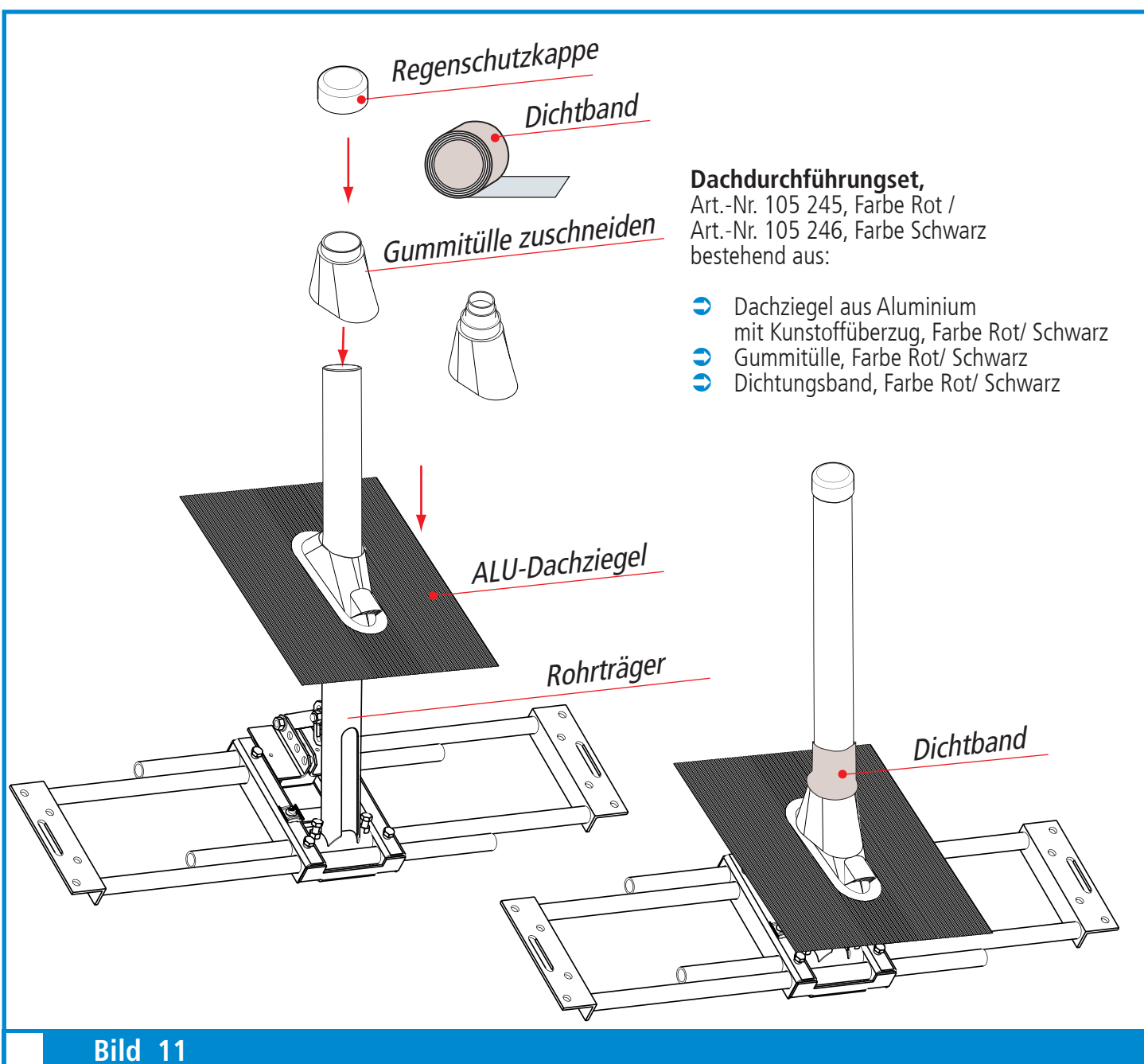


Bild 10 DEHNcon-H, HVI®long-Leitung im Stützrohr

4. 1 Montage der Stützrohre bei Überdachverlegung

Bei dieser Montagevariante wird das jeweilige Stützrohr (für **HVI®light-Leitung/HVI®long-Leitung**) am Rohrträger des Dachsparrenhalters montiert. Zuvor müssen jedoch die nachfolgenden Montageschritte durchgeführt werden:

- ➔ ALU-Dachziegel entsprechend der Form der Dacheindeckung (Dachziegel) vorformen
- ➔ ALU-Dachziegel über den Rohrträger stülpen
- ➔ Gummitülle an den Rohrträger anpassen bzw. entsprechend dem Durchmesser des Rohrträgers zuschneiden
- ➔ Gummitülle über den Rohrträger stülpen
- ➔ Regenschutzkappe auf den Rohrträger stülpen
- ➔ Dichtband anbringen (siehe Bild 11).



- ➔ 2 Stück Geländerbefestigung, Art.-Nr. 105 354, Klemmbereich Stützrohr 40-50 mm mit max. möglichem Abstand an den Rohrträger anschrauben. Anzugsdrehmoment 10 Nm beachten!
- ➔ Stützrohr mittels den beiden Geländerbefestigungen am Rohrträger anschrauben (siehe Bild 12a und 12b, Seite 12).

Erdung

Bei **DEHNcon-H** mit **HVI®light-Leitung** ist der innenliegende Endverschluss mit einem PA-Leiter ausgestattet.

Dieser wird direkt an eine Bandrohrschele Art.-Nr. 540 100 oder Art.-Nr. 540 103 an den Rohrträger angeschlossen.

Gegebenenfalls kann diese Leitung gekürzt werden. Der Erdungsanschluss (Klemme) am Dachsparrenhalter dient zugleich für den direkten Anschluss an den Potentialausgleich mind. 6 mm² Cu (siehe Bild 12a, Detailbild).

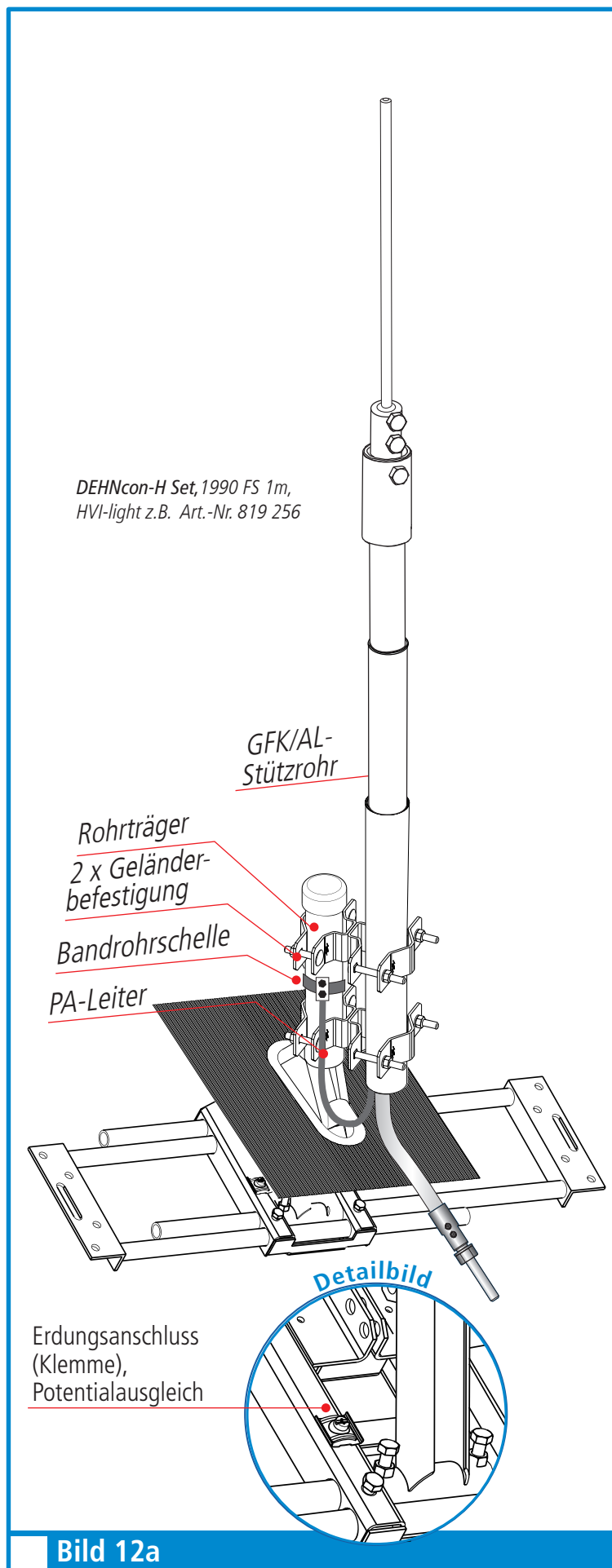
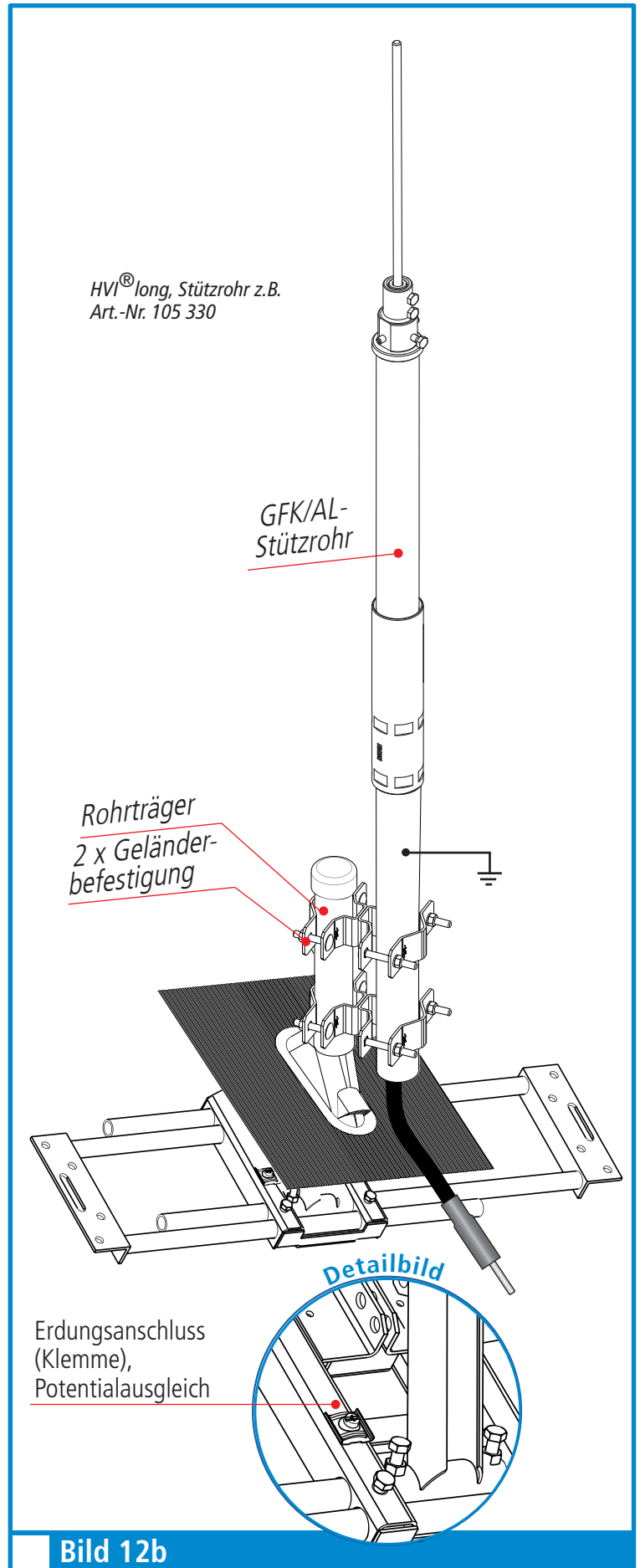


Bild 12a

Beim Stützrohr mit **HVI®long-Leitung** ist der innen- liegende Endverschluss mit einem PA-Federelement ausgestattet.

Entsprechend ist in diesem Bereich der Mantel der **HVI®long- Leitung** abzusetzen (siehe Montageanleitung 1841).

Über die Federkontaktierung des PA-Feder- elements an die HVI-Lei- tung erfolgt die Absteuerung gegen das Bezugspotential durch Kontaktierung der HVI-Leitung an das Stützrohr. Zur Absteuerung ist eine elektrisch leitende Verbindung des Stützrohres zum nächst- gelegenen Potentialausgleich der Anlage zwingend erforderlich (siehe Bild 12b).



4.2 Montage der Stützrohre bei Unterdachverlegung

Bei dieser Montagevariante wird das jeweilige Stützrohr auf den Rohrträger des Dachsparrenhalters aufgesteckt und montiert. Die entsprechende **HVI®-light-Leitung**/**HVI®-long-Leitung** wird unterhalb der Dachziegel verlegt und z.B. unter dem Lüftungsgitter der Dachschalung herausgeführt (siehe auch Bild 8, Seite 7). Vor der Montage des jeweiligen Stützrohres in den Dachsparrenhalter muss die entsprechende **HVI®light-Leitung** / **HVI®long -Leitung** zuerst durch den Dachsparrenhalter geführt werden (siehe Bild 13).

Hinweis:

Zum leichteren Einführen der **HVI®-Leitung** / **HVI®light- Leitung** kann der Rohrträger gekippt werden. (siehe auch Montageschritt 3 Bild 15, Seite 16).

Die nachfolgend beschriebene Vorgehensweise ist zu beachten:

- ➔ ALU-Dachziegel entsprechend der Form der Dacheindeckung (Dachziegel) vorformen
- ➔ ALU-Dachziegel über den Rohrträger stülpen
- ➔ Gummitülle an den Rohrträger anpassen bzw. entsprechend dem Durchmesser des Rohrträgers zuschneiden
- ➔ **HVI®Leitung/ HVI®light-Leitung** in das Stützrohr einführen
- ➔ Zur Kontaktierung des Kopfstückes die Leitung bis zum oberen Anschlag einschieben
- ➔ Arretierschraube M8 mit **15 Nm** anziehen
- ➔ Fangspitze-/stange oben am Stützrohrkopf einführen und über Arretierschrauben 2 x **M8** mit 15 Nm fixieren!
- ➔ Stützrohr auf den Rohrträger aufsetzen und mittels den acht Madenschrauben (Gewindestifte mit Innensechskant, **10 Nm**) anschrauben.
- ➔ Dichtband anbringen

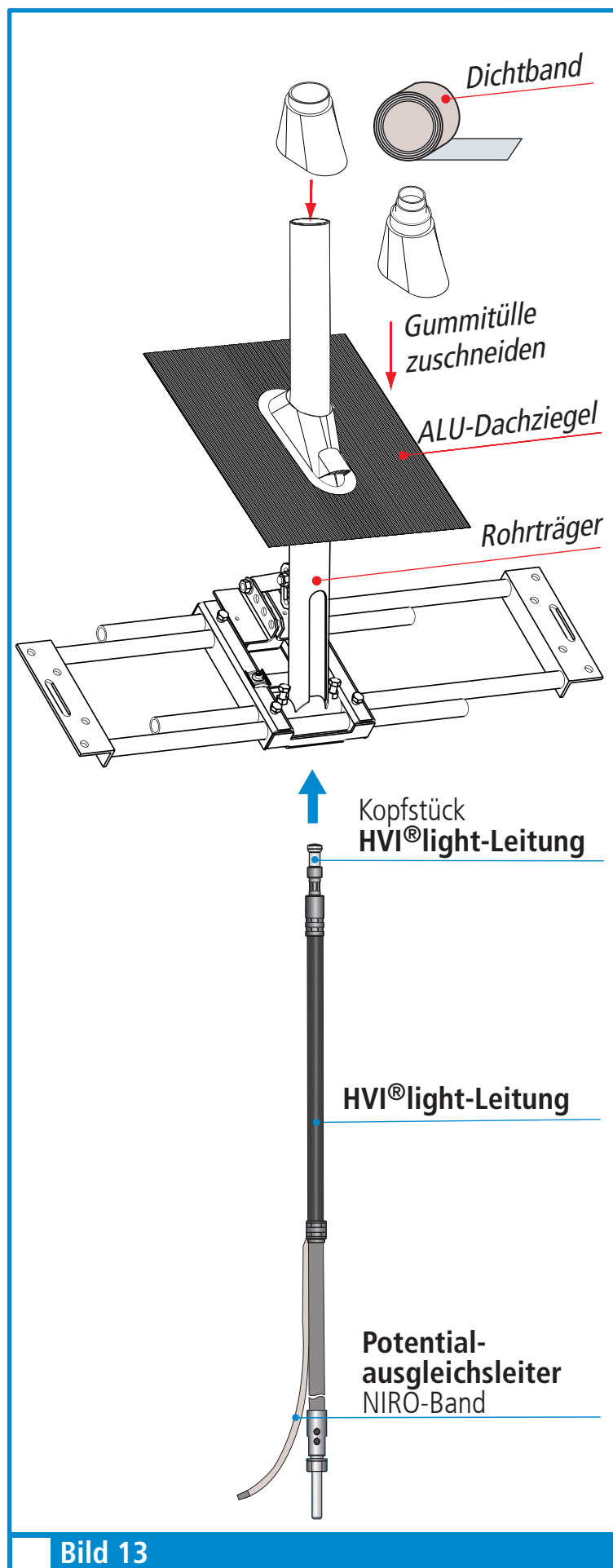


Bild 13

Hinweis:

Detaillierte Informationen sind aus der jeweiligen Montageanleitung zu entnehmen :

➔ **HVI®-Leitung/ HVI®-Leitung (vorkonfektioniert) HVI®long -Leitung**

siehe Montageanleitung Nr.1841

➔ **DEHNcon-H**

siehe Montageanleitung Nr. 1632

Erdung

Bei **DEHNcon-H** mit **HVI®light-Leitung** ist der innenliegende Endverschluss mit einem PA-Leiter ausgestattet. Dieser kann direkt an die Erdanschlussklemme des Dachsparrenhalters angeschlossen werden. Gegebenenfalls kann diese Leitung gekürzt werden. Der Erdungsanschluss (Klemme) am Dachsparrenhalter dient zugleich für den direkten Anschluss an den Potentialausgleich mind. 6 mm² Cu (siehe Bild 14a mit Detailbild).

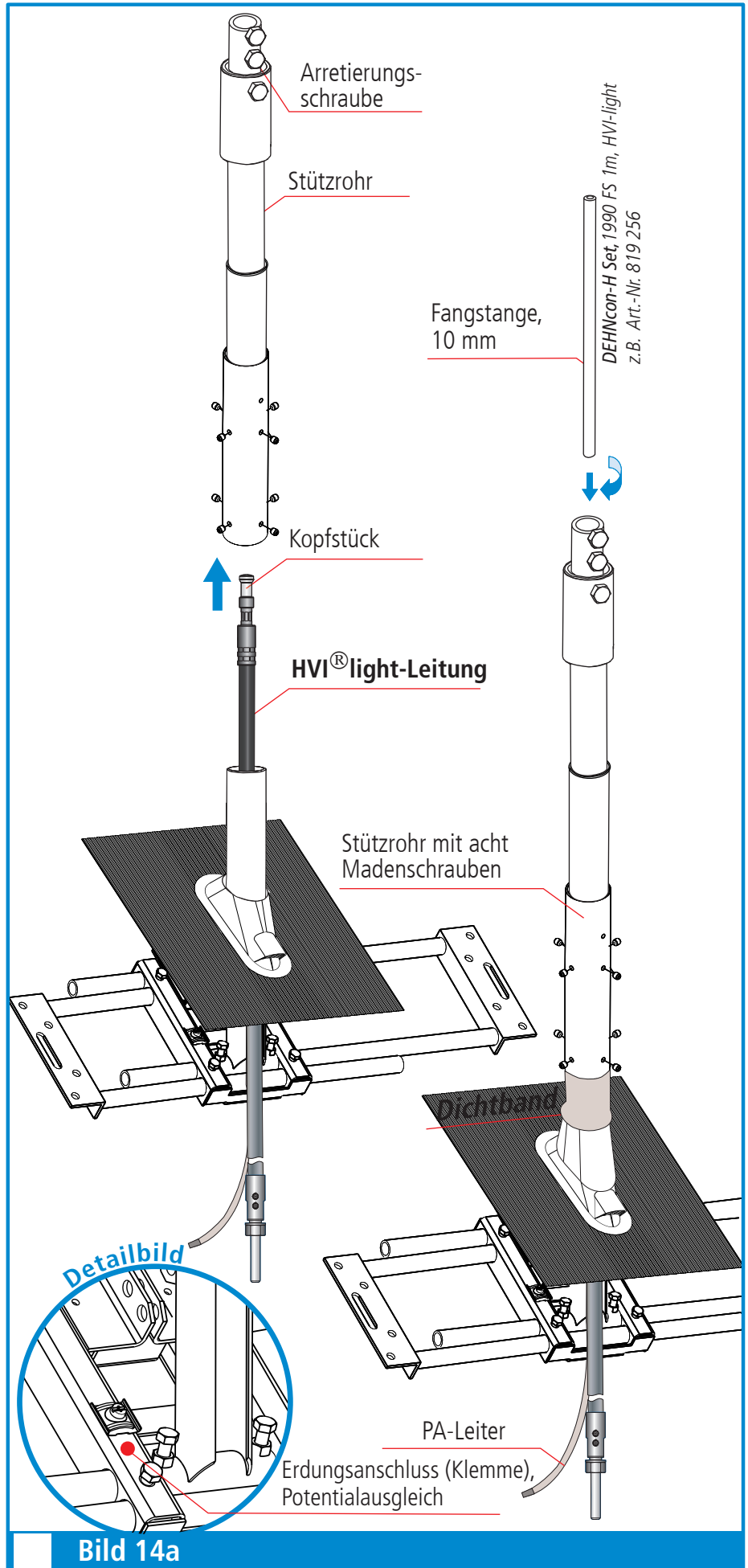


Bild 14a

Beim Stützrohr mit **HVI®long-Leitung** ist der innenliegende Endverschluss mit einem PA-Federelement ausgestattet. Entsprechend ist in diesem Bereich der Mantel der **HVI®long-Leitung** abzusetzen (siehe Montageanleitung 1841).

Über die Federkontaktierung des PA-Federelements an die HVI-Leitung erfolgt die Abstimmung gegen das Bezugspotential durch Kontaktierung der HVI-Leitung an das Stützrohr.

Zur Abstimmung ist eine elektrisch leitende Verbindung des Stützrohres zum nächstgelegenen Potentialausgleich der Anlage zwingend erforderlich (siehe Bild 14b).

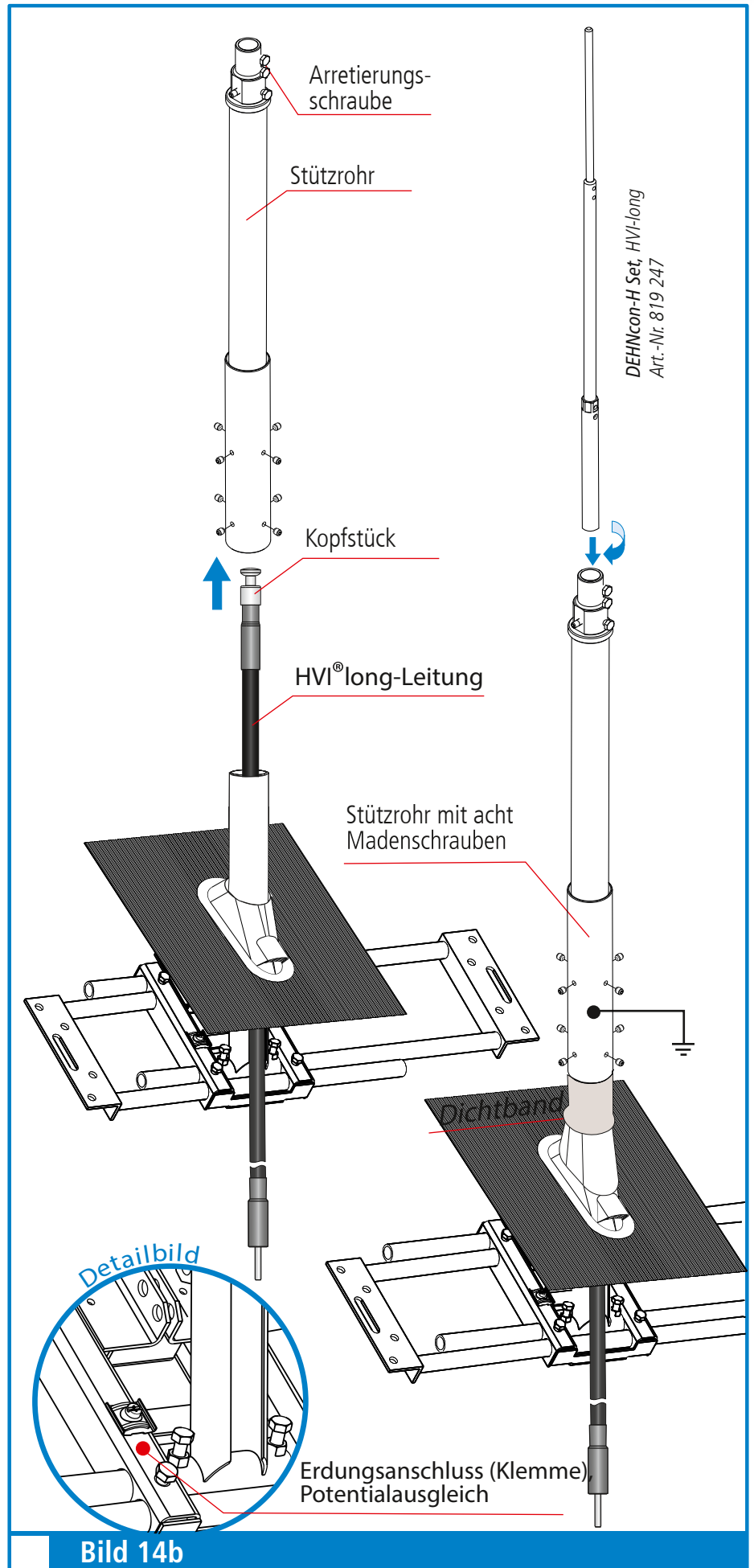


Bild 14b

Montageschritt

3

Im Montageschritt 3 wird mittels einer Wasserwaage die exakte lotrechte Position des Rohrträgers ermittelt und entsprechend eingestellt.

Dazu müssen die beiden Arretierungsschrauben **2** am Rohrträger sowie die an der Gleitführung des Rohrträgers **1** gelockert werden. Danach wird die exakte Einstellung mit der Wasserwaage vorgenommen. Nach der Einstellung müssen die drei Arretierungsschrauben wieder festgeschraubt werden (siehe Bild 15).

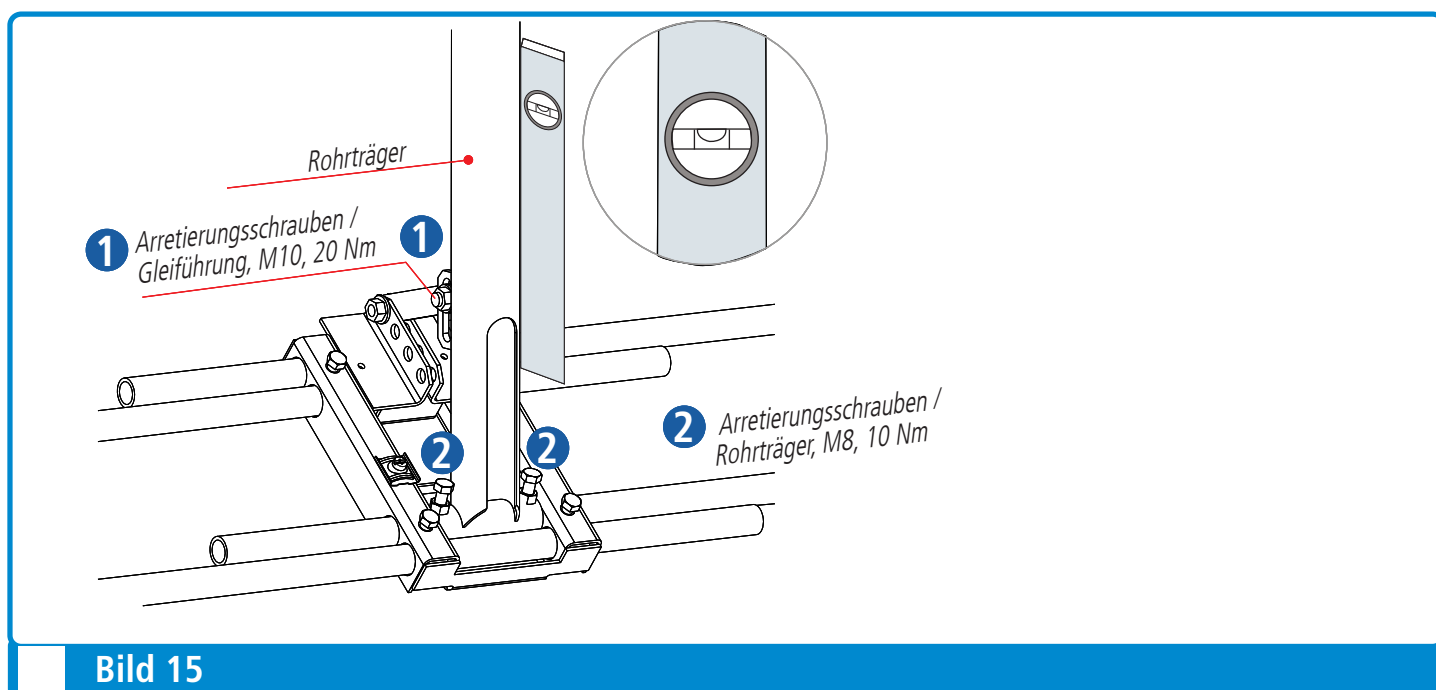


Bild 15

Nach der Feinjustierung des Rohrträgers muss der ALU-Dachziegel eingepasst werden. Dabei sind die nachfolgenden Montagehinweise zu beachten:

1. Vor der Montage des ALU-Dachziegels sind die Oberflächen der benachbarten Dachziegel, an denen der ALU-Dachziegel aufgeklebt wird zu überprüfen. Die Oberflächen müssen sauber, trocken, staub-, fett- und moosfrei sein.
2. Den Rohrträger mittig zum Dachziegelverlauf positionieren, so dass der ALU-Dachziegel spannungsfrei und vollständig flächendeckend den Original-Dachziegel ersetzt. Der Rohrträger darf an keiner Stelle die Durchführung des ALU-Dachziegels berühren. Es darf weder Druck noch Zug auf den ALU-Dachziegel einwirken. Im Gegensatz zum Bleiziegel (der nur lose „schwimmend“ aufgelegt wird) ist der ALU-Dachziegel durch Butylklebestreifen fest mit dem Dach verbunden.

Durch die mittige Ausrichtung erhält der Rohrträger den notwendigen Raum zum „Schwingen“. Wird dieser Raum nicht gewährt, kann die dauerhafte Dichtigkeit des ALU-Dachziegels nicht sichergestellt werden (siehe Bild 16 und Bild 17).

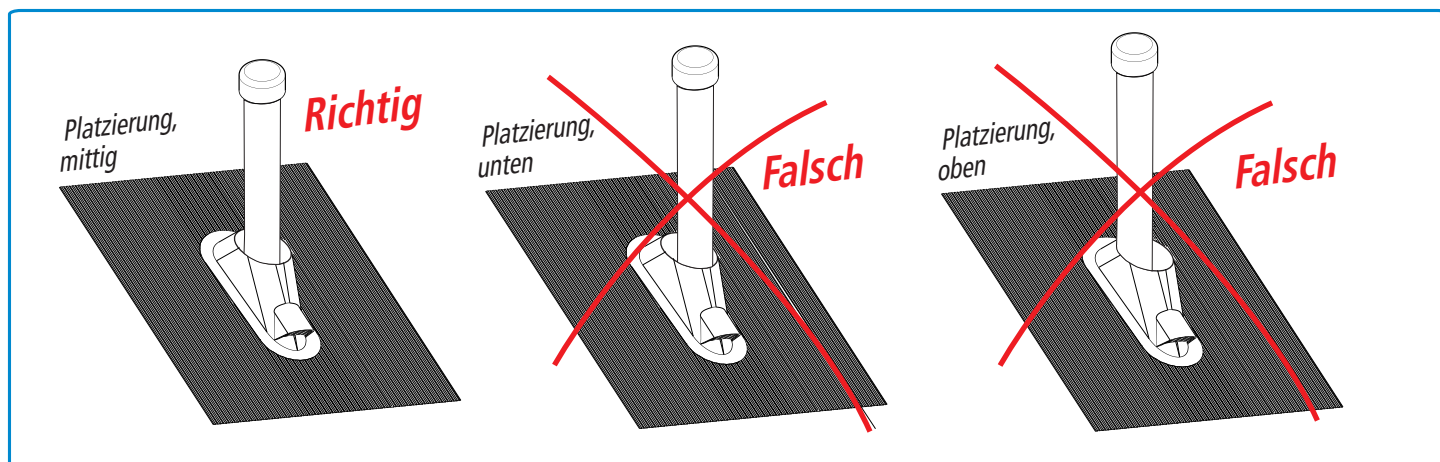


Bild 16

- Zur Montage auf den benachbarten Dachziegeln sind die drei Klebeschutzstreifen vom ALU-Dachziegel zu entfernen. Der ALU-Dachziegel wird nun an die benachbarten Dachziegel fest angedrückt. Durch die Sonneneinstrahlung vulkanisiert die Klebung des ALU-Dachziegels und verfestigt sich im Laufe der Zeit noch stärker (siehe Bild 17 und Bild 18, Seite 18).

Anmerkung:

Zum Anbringen des ALU-Dachziegels mittels der Klebeschutzstreifen an die benachbarten Dachziegel, müssen diese in einem sauberen und trockenen Zustand sein!

Der ALU-Dachziegel muss unterhalb der darüberliegenden Dachziegel so eingebördelt werden, dass kein Regenwasser (Schlagregen) unterhalb der Dachbedeckung eindringen kann. Ferner muss der ALU-Dachziegel den seitlich rechten und die darunterliegenden Dachziegel noch überdecken.

An diesen Dachziegeln muss der ALU-Ziegel plan angebördelt sein (siehe Bild 17 und Bild 18, Seite 18)

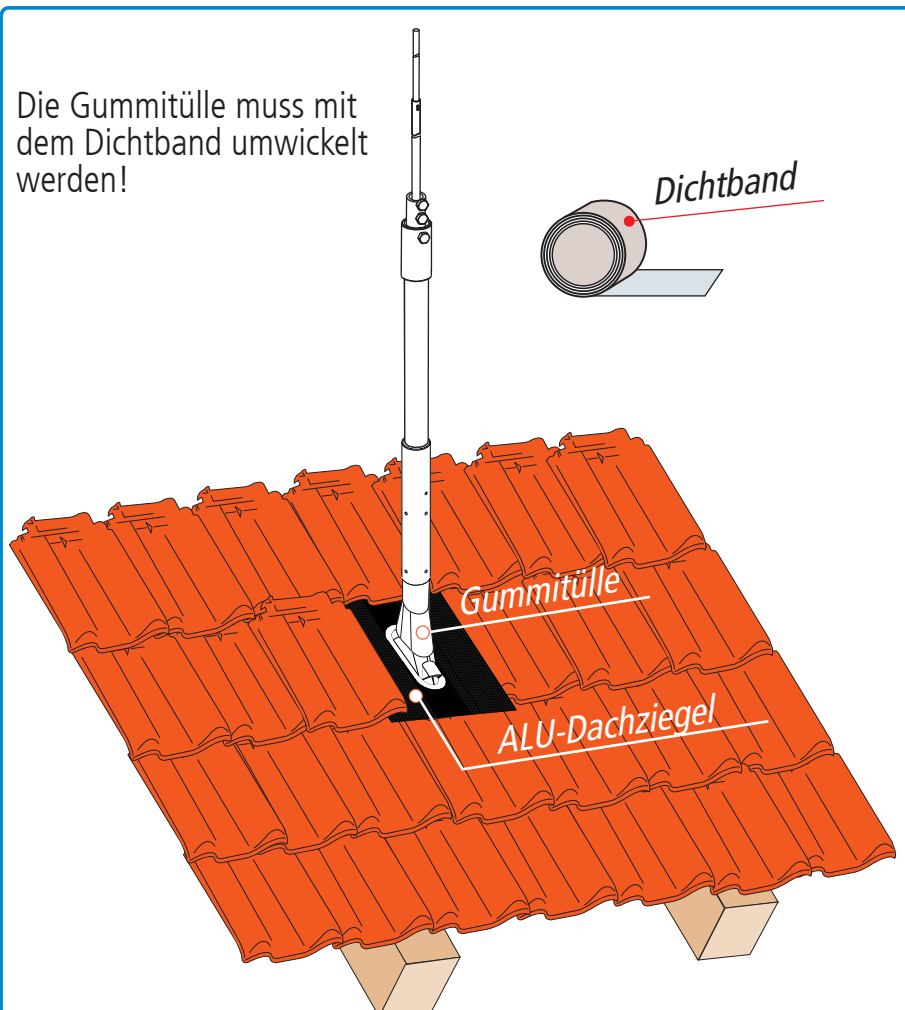


Bild 17

Anmerkung:

Zur besseren Auflage der Dacheindeckung müssen evtl. einzelne Rippen vom jeweiligen überdeckten Dachziegel vorsichtig entfernt werden.

4. An der oberen Kante des ALU-Dachziegels (Kante ohne Klebeschutzstreifen) ist ein Falz als Wassersperre zu bilden (siehe Bild 18).



 Bild 18

5. Montage unter Berücksichtigung der Windzone / Windgeschwindigkeit

Bei der Errichtung / Dimensionierung von Fangeinrichtungen ist die Windlast oder auch Windkraft entsprechend Eurocode zu berücksichtigen. Das jeweilige Produkt ist für eine maximale Biegebeanspruchung als auch für ein entsprechendes Kippmoment dimensioniert. Für die Bestimmung der Windkraft sind Standort- sowie Umgebungsparameter ausschlaggebend. Neben der Grundwindgeschwindigkeit und Geländekategorie sind auch die Standorthöhe und die Objekthöhe für die Bewertung wichtig. Durch Kombination der unterschiedlichen Faktoren erhält man die Böenwindgeschwindigkeit, welche als Basis für die Auslegung von Fangeinrichtungen sowie Installationen zu verwenden ist. Die Böenwindgeschwindigkeit ist somit in Abhängigkeit von dem jeweiligen Objekt zu bestimmen. Informationen hierzu finden Sie in den jeweiligen Produktkatalogen.

Hinweis:

Windlastberechnungen basierend auf dem Eurocode sind auf Grund länderspezifischer Definitionen unterschiedlich. Die aufgeführten Werte wurden auf Grundlage der nationalen Anhänge für Deutschland ermittelt (siehe Hauptkatalog/Preisliste Blitzschutz/Erdung gültig ab 01.01.2016). Länderspezifische Unterschiede sind zwingend zu berücksichtigen.

Überspannungsschutz
Blitzschutz/Erdung
Arbeitsschutz
DEHN schützt.®

DEHN + SÖHNE
GmbH + Co.KG

Hans-Dehn-Str.1
Postfach 1640
92306 Neumarkt
Deutschland

Tel. +49 9181 906-0
www.dehn.de



Lightning/Earthing

Installation Instructions

Rafter Holder for:

- Fixing a GRP/Al Supporting Tube for Rooftop Conductor Routing at the Rafter Holder
- Fixing a GRP/Al Supporting Tube for Conductor Routing underneath the Roof in the Rafter Holder



IEC 60417-6182:
Installation,
electrotechnical expertise



IEC 60417-6183:
Installation,
mechanical expertise

1. Application / Design

The rafter holder serves to connect the side fixing clamps of a GRP/Al supporting tube or a GRP/Al supporting tube with integrated **HVI®light Conductor / HVI®long Conductor** (insulated down conductor) to the tube support of the rafter holder. The system is used for isolated air-termination systems of transceivers (parabolic, terrestrial antennas) or e.g. for photovoltaic or solar thermal systems on gable roofs.

The rafter holder is delivered in an unassembled condition (see Fig. 1).

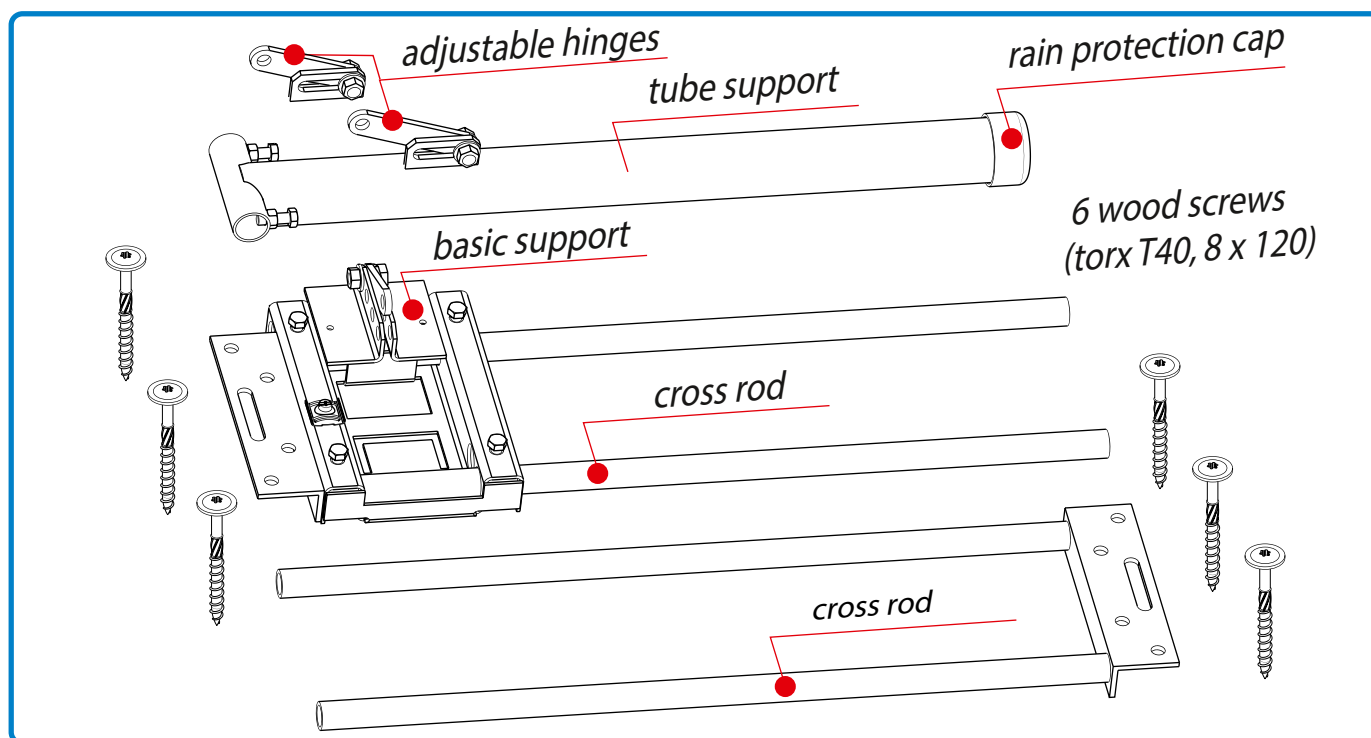


Fig. 1 Rafter holder (as delivered)

2. Installation of the rafter holder

Rafter holders can only be installed on a suitable, stable substructure. They are designed for a torque up to 320 Nm which accordingly acts on the substructure.

Rafter holders must not be used for insulated roofs and plain tiles.

The following tools are required to install a rafter holder:

- Cordless screwdriver
- Wood drill (diameter of 5 mm)
- Bit insert, torx T40
- Open-end/ring spanner, wrench size 13 and 17 (2x)
- Phillips screwdriver
- Allen key (4.5 mm)
- Water level
- Folding rule
- Angle grinder, where necessary
- Wire brush, where necessary
- Cloth (for cleaning the adhesive surfaces)

The figures on the next pages show the individual mounting steps:

Before installing the GRP/Al supporting tube, the rafter holder must be installed on the relevant gable roof.

The rafter holder is suitable for gable roofs with a roof pitch from 20° to 50°.

The rafter spacing may vary from 60 to 75 cm (see Fig. 2).

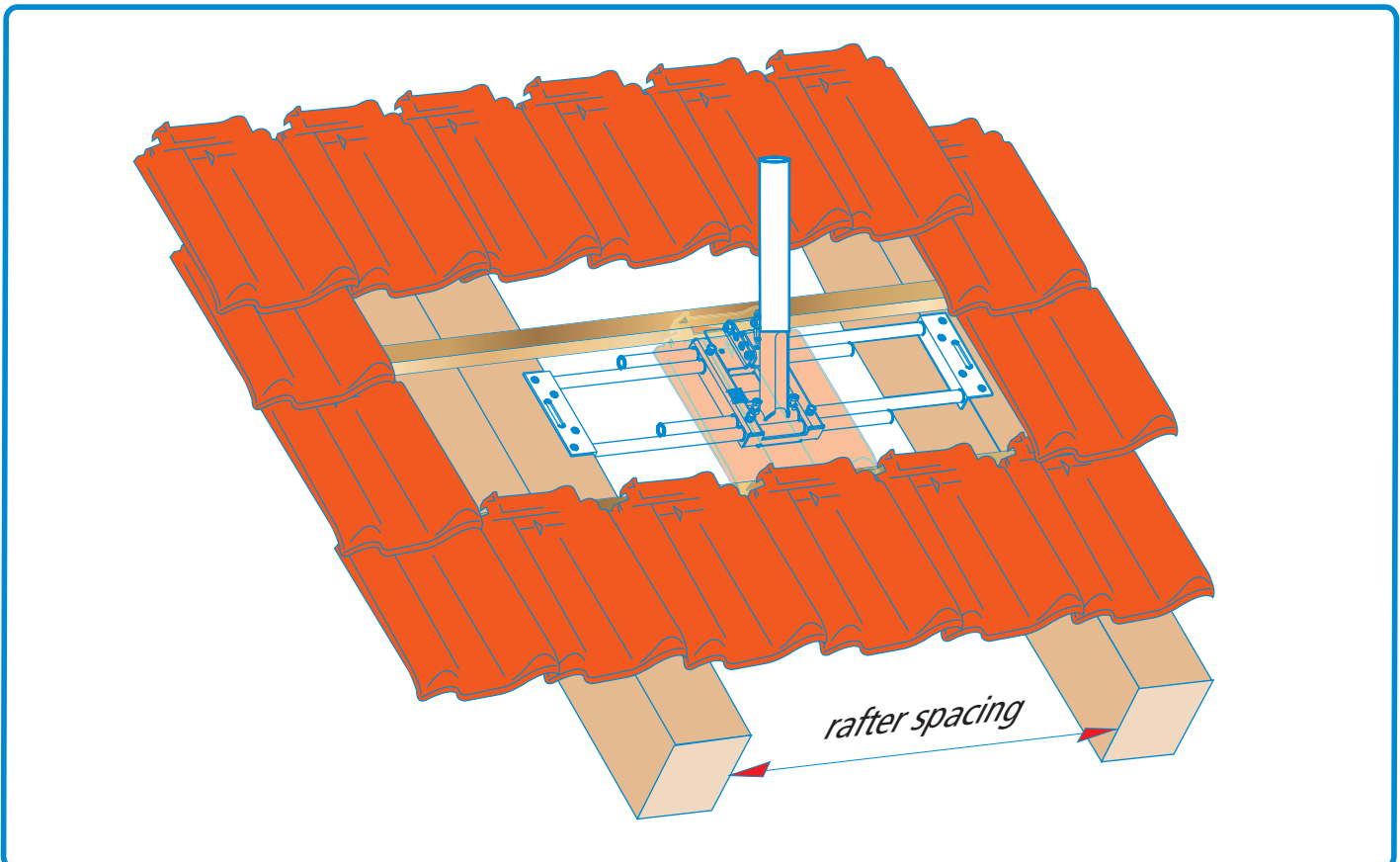


Fig. 2 Rafter holder

At first, the tube support is inserted into the basic support (see Fig. 3). Then, the right cross rod is led through both holes of the basic support and through the inserted tube support. All locking screws must be loosened. The cross rods may also be turned in case the rafter holder is installed from the below.

Mounting step 1

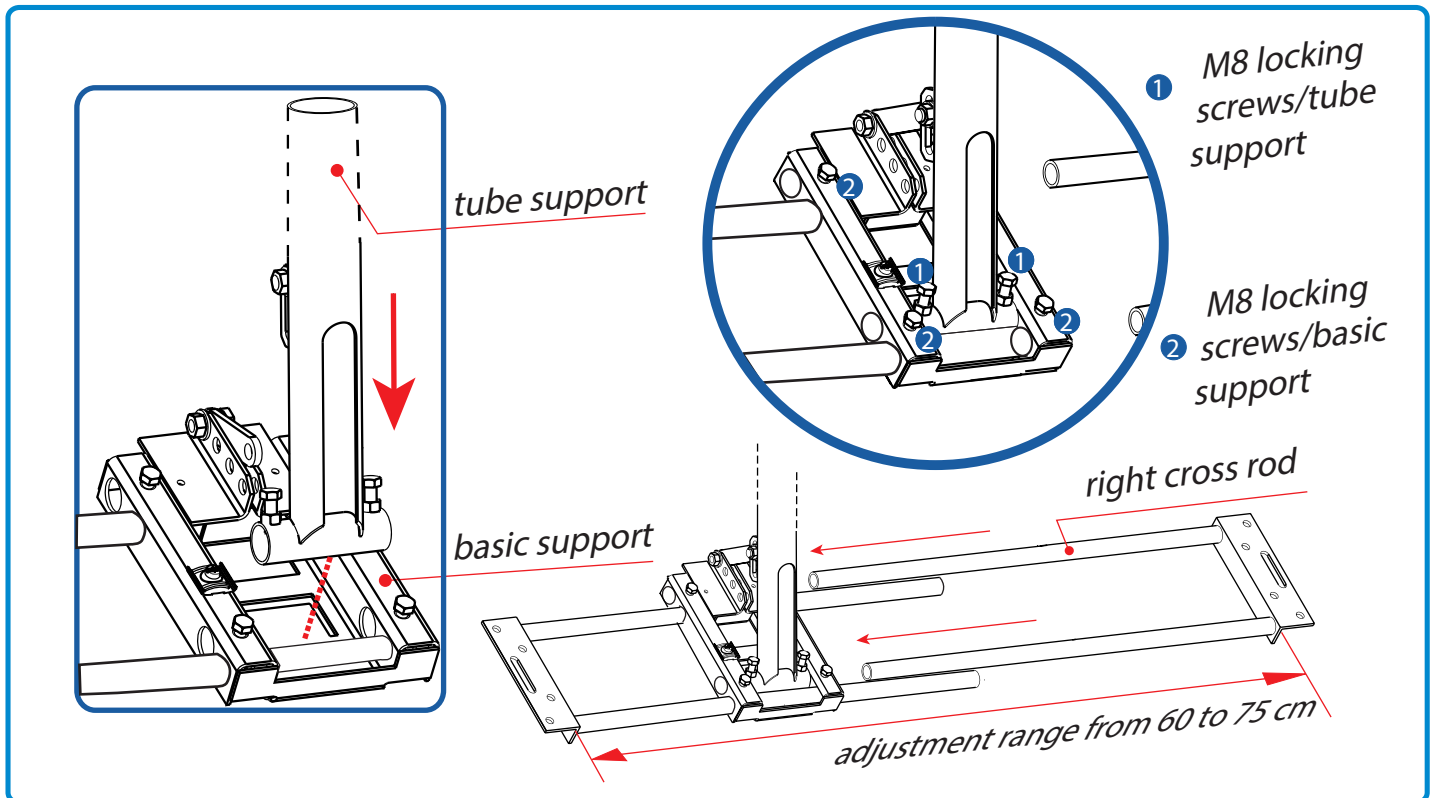


Fig. 3 Assembly of the rafter holder

Two different adjustable hinges (hole spacing of 57 mm or 85 mm) are available to position the tube support at a right angle. Depending on the roof pitch (from 20° to 50°), the relevant adjustable hinge must be screwed into one of the four holes of the position holder of the basic support. The other end of the adjustable hinge is screwed into the sliding guide of the tube support (fine adjustment via slot) (see Fig. 4)

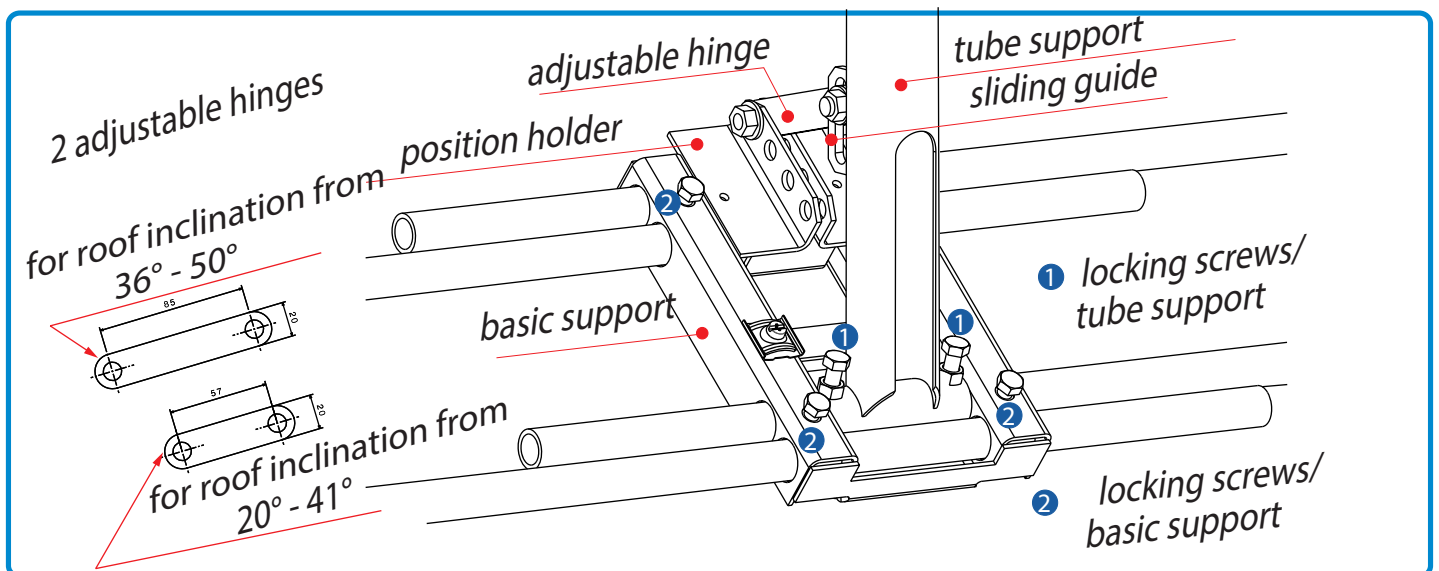


Fig. 4 Tube support with sliding guide

Depending on the rafter spacing / counter battens, the rafter holder can now be pre-adjusted. All locking screws should only be tightened by hand (see Fig. 3 and Fig. 4, page 4).

Mounting step **2**

Depending on the pre-adjustment (rafter spacing), the rafter holder is placed inbetween the two rafters or the counter battens. The rafter holder (basic support) must be positioned in such a way that it is located exactly in the centre of the removed roof tiles.

The right position is particularly important since the aluminium roof tile will later be fitted over the basic support. For preliminary fixing it is advisable to fix both cross rods to the relevant rafter by means of screws (in the slot). After the rafter holder has been exactly positioned, it is tightened using the remaining screws (torx TX40) delivered with the rafter holder (see Fig. 5 and Fig. 6, page 6).

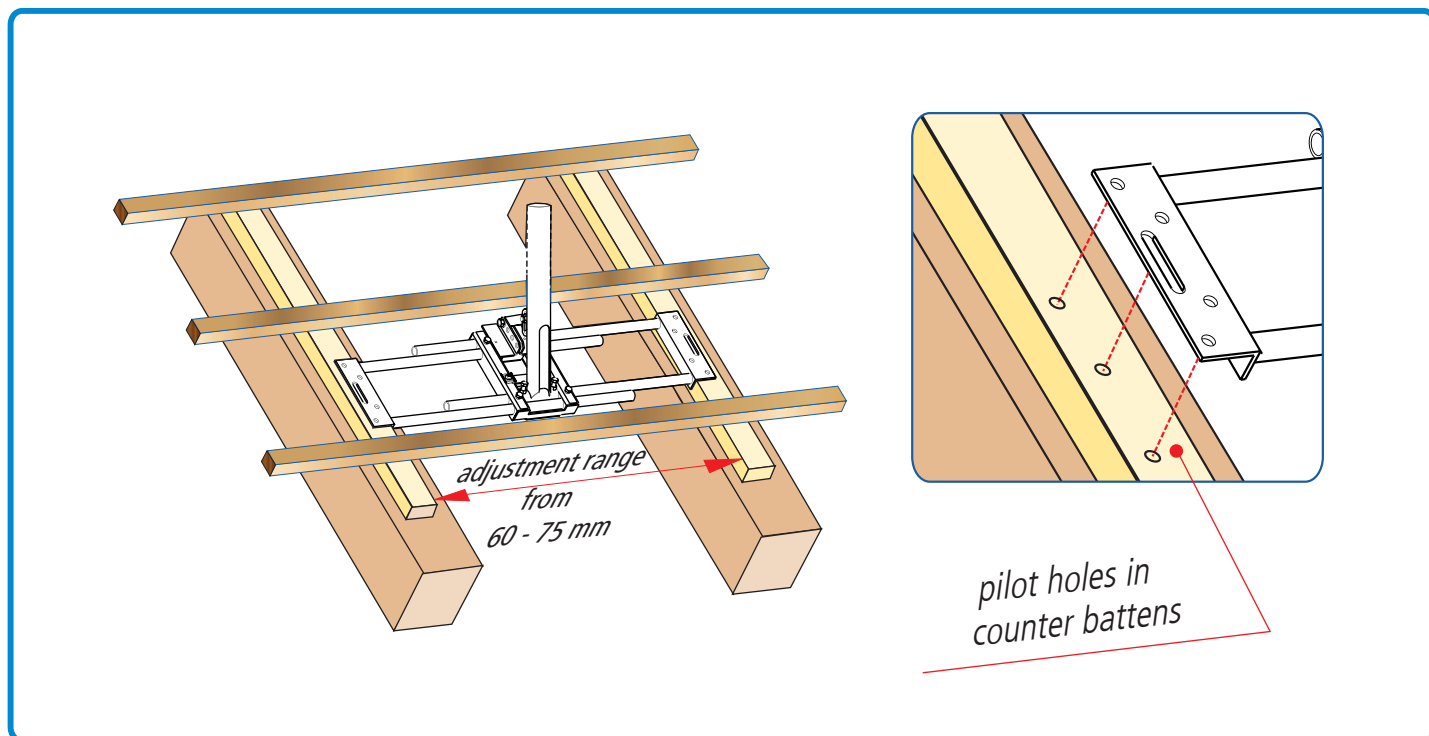


Fig. 5 Rafter spacing with counter battens

Note:

For rafters with counter battens it is advisable to drill pilot holes in the relevant counter battens so that they are not damaged (cracked, broken) when fixing the cross rods (see Fig. 5).

For horizontal positioning, the basic support can be shifted to the left or to the right as needed. The basic support must by all means be located in the centre of the roof tile above or underneath it. After the rafter holder has been exactly positioned, the four M8 locking screws are tightened using a tightening torque of 10 Nm (see Fig. 6, page 6).

For more detailed information on how to position and tighten the tube support, see mounting step 3, page 14

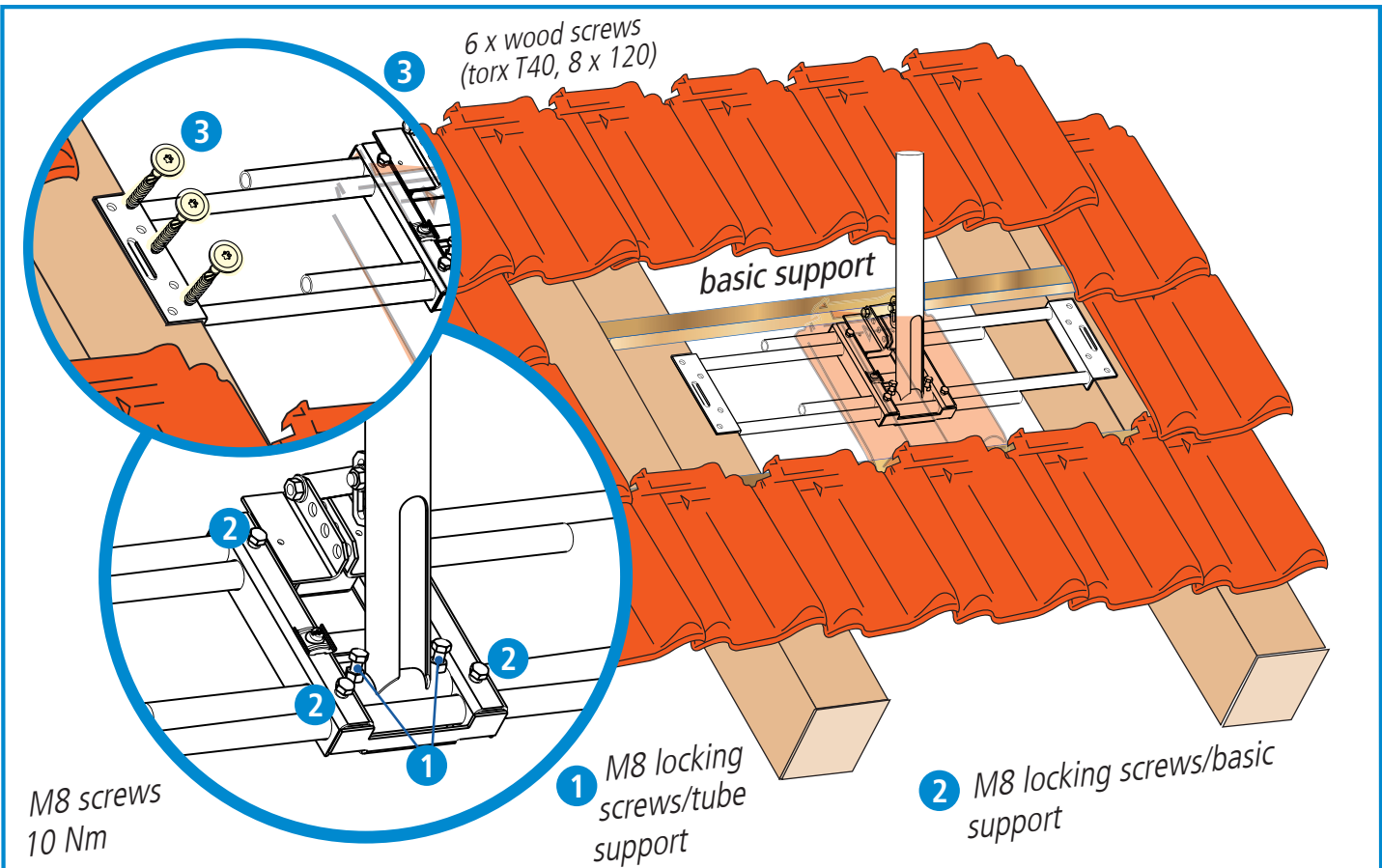


Fig. 6

3. Installation options

3.1 Conductor routing above the roof tiles

The **HVI®light Conductor/HVI®long Conductor** in the supporting tube (with air-termination tip or rod) is installed above the roof tiles and is routed to the earth-termination system along the wall (see Fig. 7).

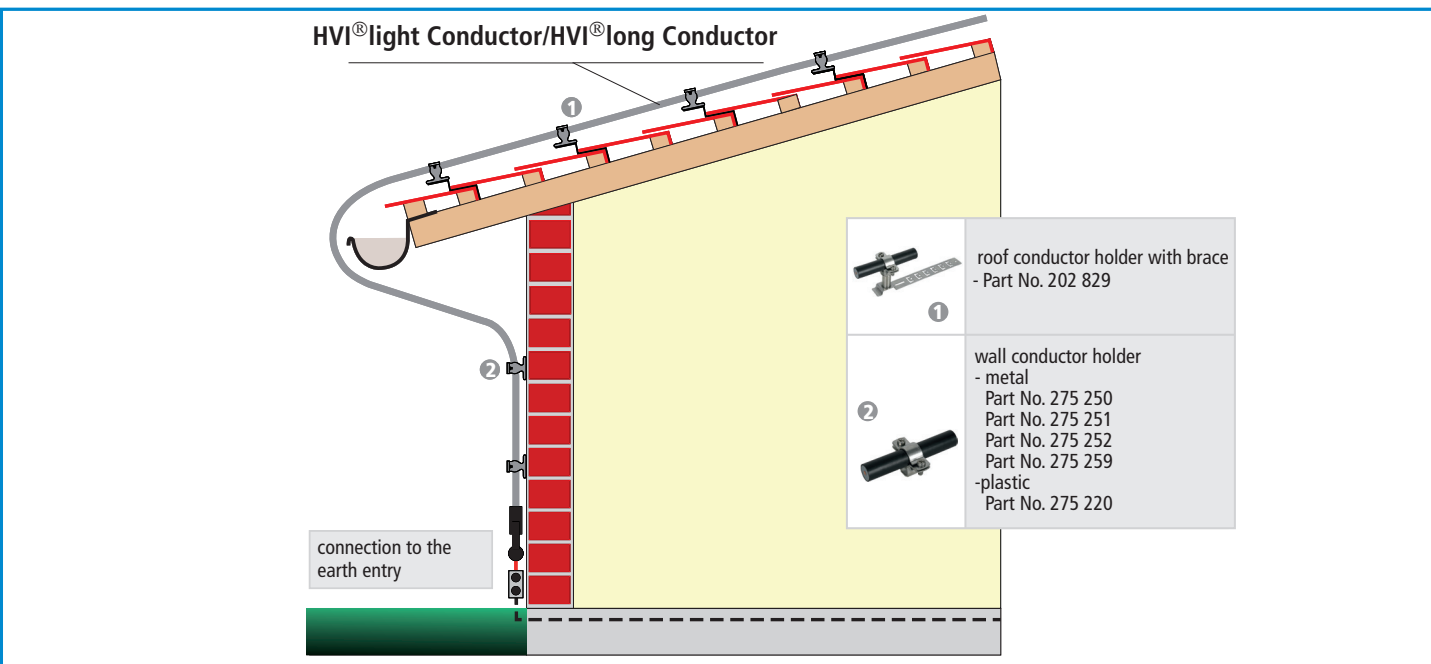


Fig. 7

3.2 Conductor routing underneath the roof tiles

The **HVI®light Conductor/HVI®long Conductor** in the supporting tube (with air-termination tip or rod) is installed underneath the roof tiles and is routed to the earth-termination system along the wall (see Fig. 8).

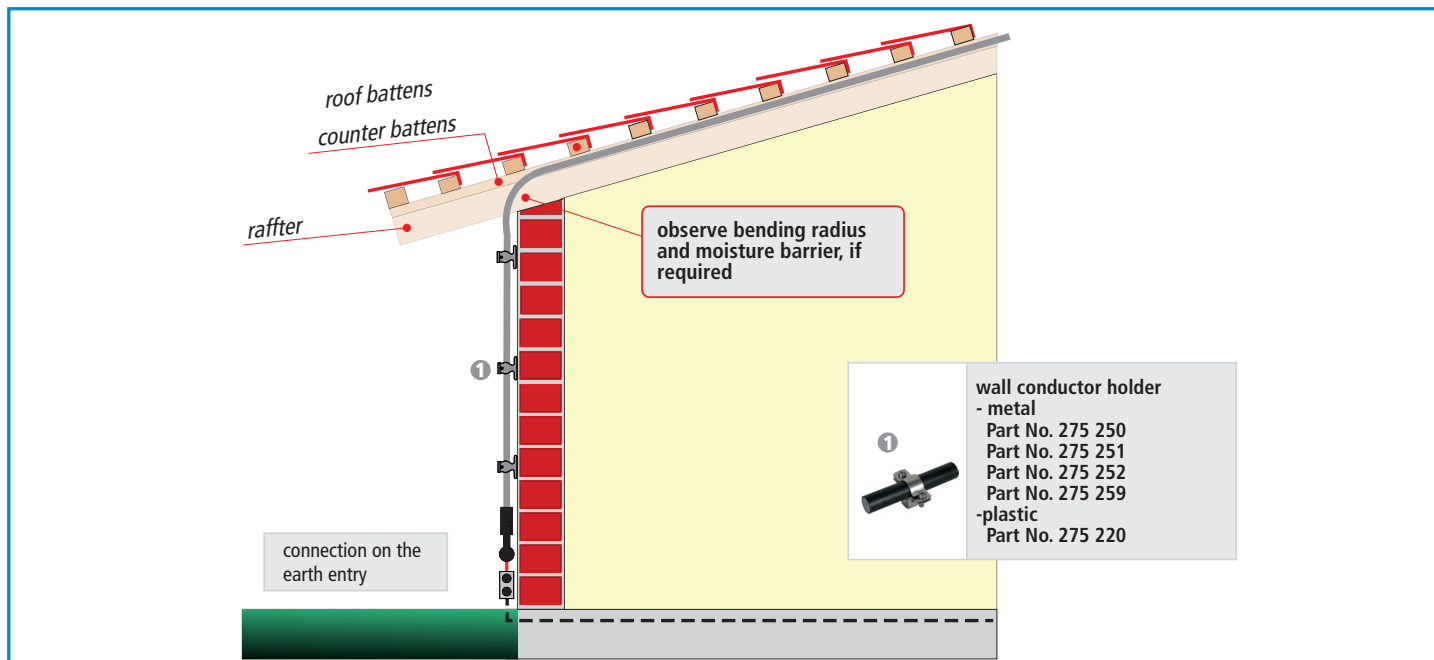


Fig. 8

4. Mounting / preparation of the supporting tubes

Irrespective of the relevant type of installation (conductor routing above / underneath the roof tiles), the supporting tubes (with integrated **HVI®light Conductor/HVI®long Conductor** can be mounted at or in the rafter holder.

Before mounting the relevant supporting tube at or in the rafter holder, the head piece of the relevant **HVI®light Conductor/HVI®long Conductor** is inserted into the supporting tube and tightened by means of the locking screws. Detailed mounting dimensions can be found in Fig. 9 and 10.

Note:

For more detailed information, please refer to the following installation instructions:

➔ **HVI®light Conductor/HVI®long Conductor (pre-assembled), HVI®long Conductor** see installation instructions No. 1841

➔ **DEHNcon-H** see installation instructions No. 1632

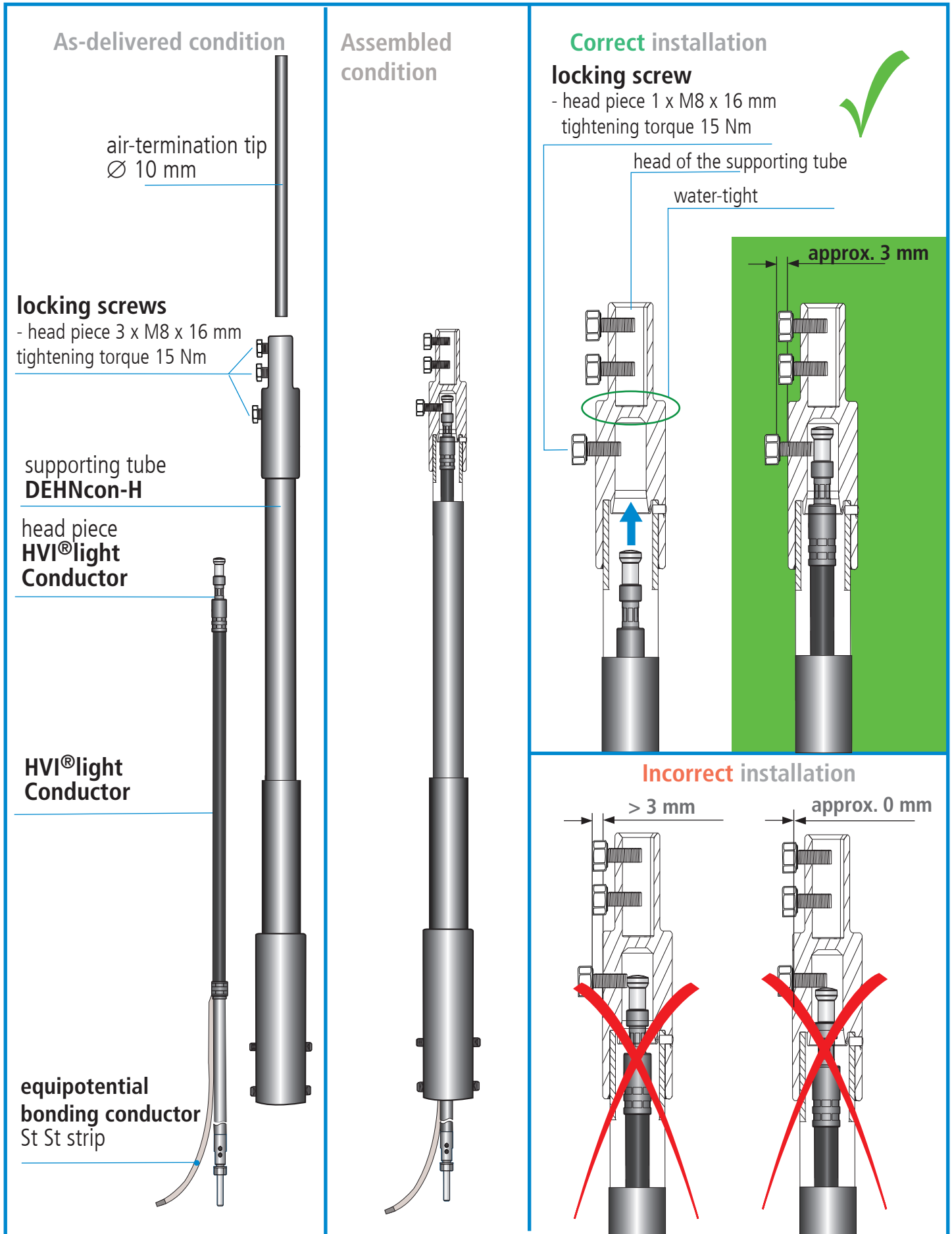


Fig. 9 DEHNcon-H HVI®light Conductor in the supporting tube

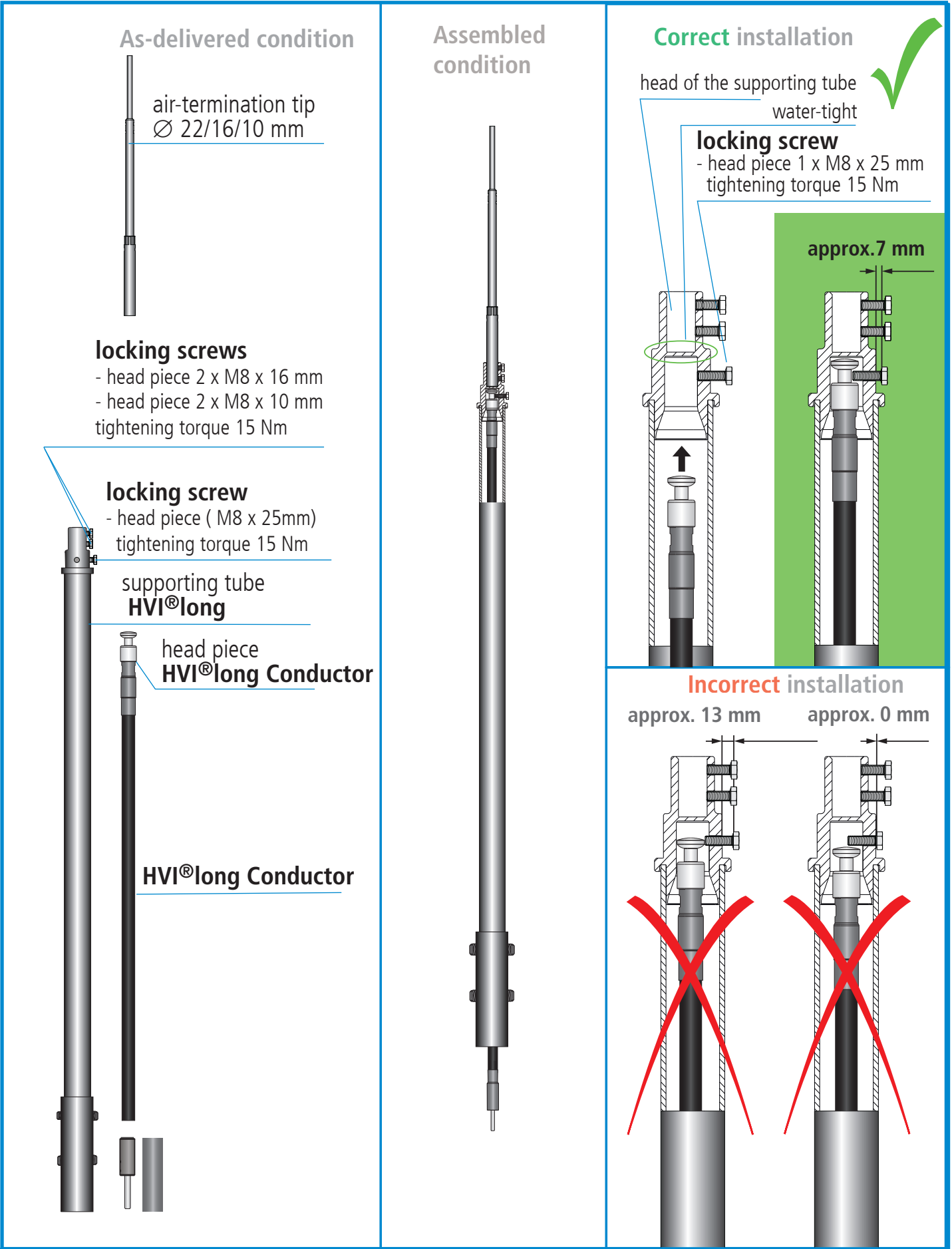
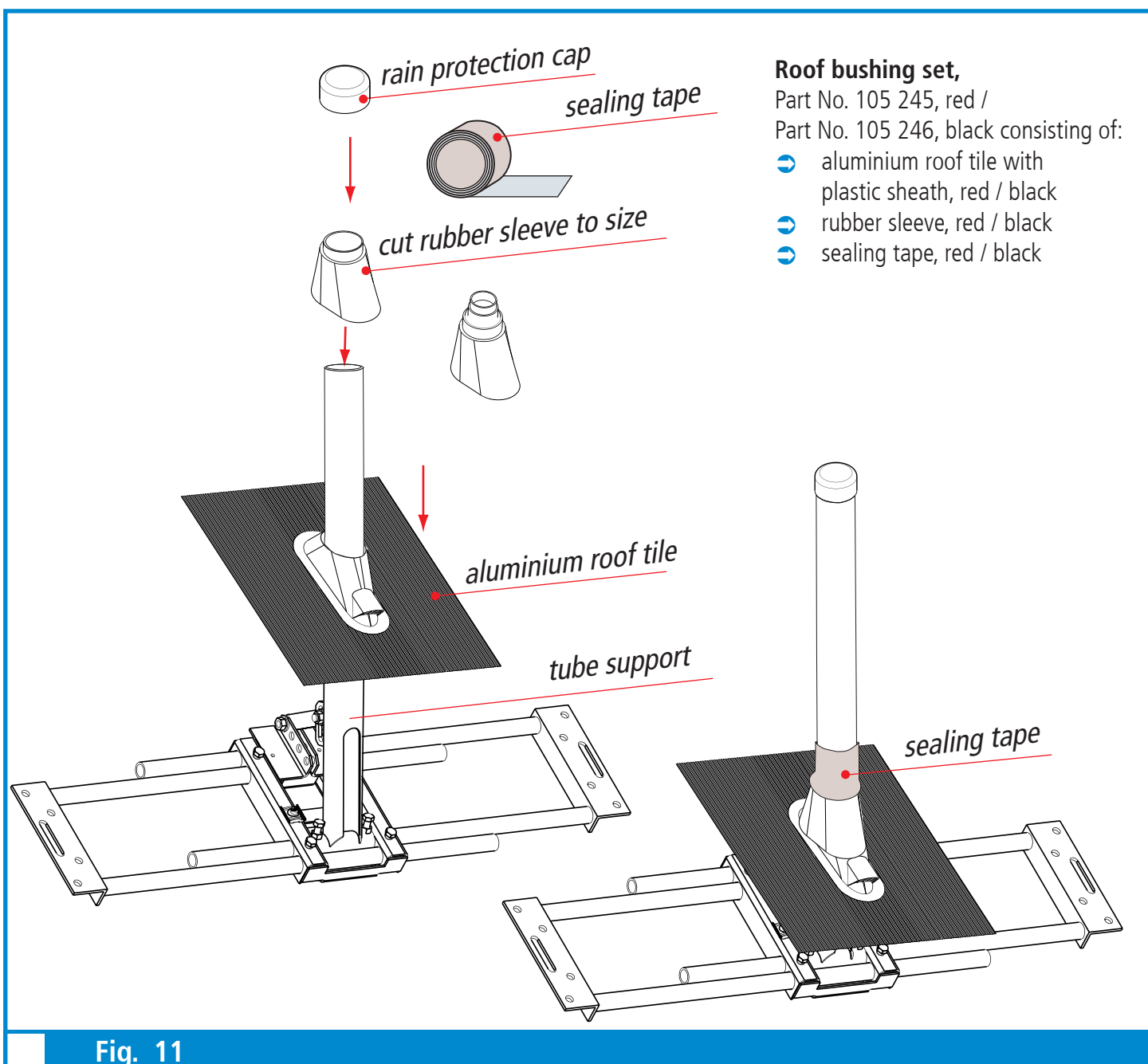


Fig. 10 DEHNcon-H HVI®long Conductor in the supporting tube

4.1 Installation of the supporting tubes in case of rooftop conductor routing

Before mounting the relevant supporting tube (**for HVI®light Conductor / HVI®long Conductors**) to the tube support of the rafter holder, proceed as follows:

- ➔ Preform the aluminium roof tile according to the shape of the roof (roof tiles)
- ➔ Put the aluminium roof tile over the tube support
- ➔ Adjust the rubber sleeve to the tube support / cut the rubber sleeve to size according to the diameter of the tube support
- ➔ Put the rubber sleeve over the tube support
- ➔ Place the rain protection cap on the tube support
- ➔ Attach the sealing tape around the tube support (see Fig. 11).

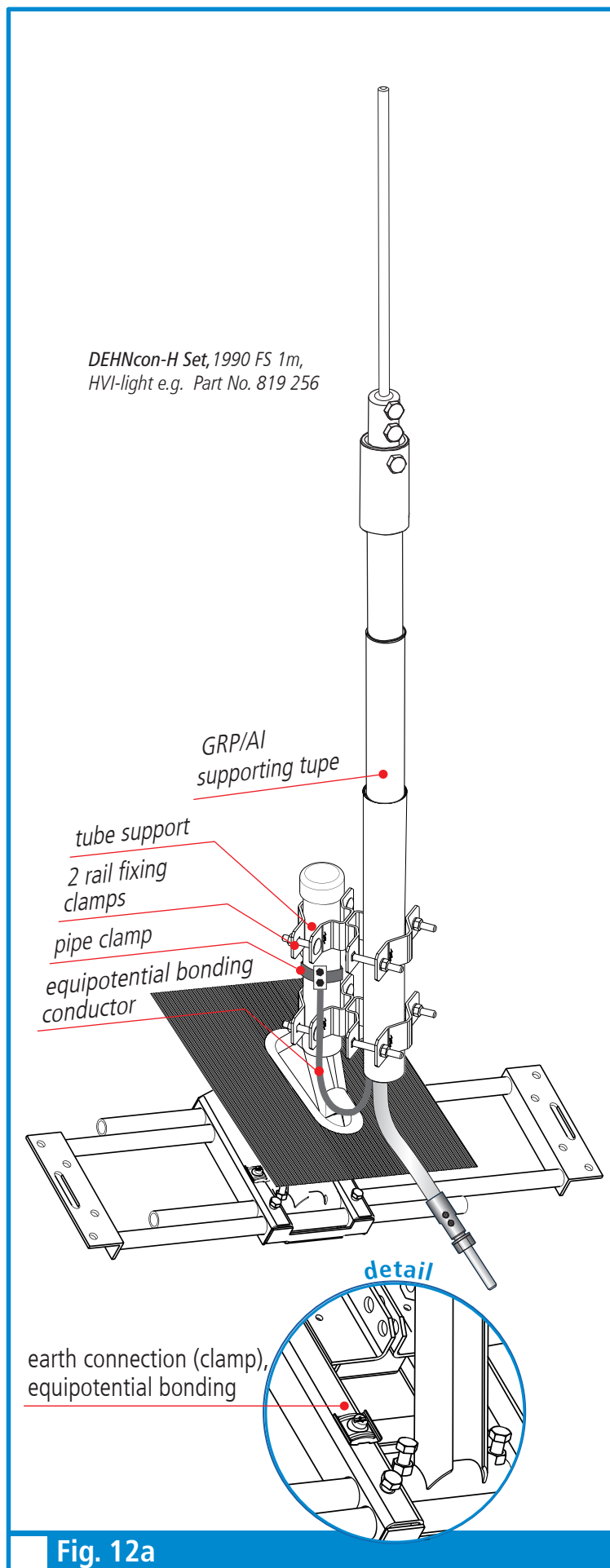


- ➔ Screw the two rail fixing clamps, Part No. 105 354 (clamping range of the supporting tube 40 to 50 mm) as far away from the tube support using a tightening torque of 10 Nm!
- ➔ Screw the supporting tube to the tube support using the two rail fixing clamps (see Fig. 12a and 12b, Page 12).

Earthing

The integrated sealing end of **DEHNcon-H** with **HVI®light Conductor** features an equipotential bonding conductor which is directly connected to the tube support using a pipe clamp (Part No. 540 100 or 540 103).

If necessary, the conductor can be cut to length. The earth connection (clamp) on the rafter holder also serves as direct connection to the equipotential bonding system (min. 6 mm² Cu) (see Fig. 12a, detail).



The integrated sealing end of **HVI®long Conductors** includes an equipotential bonding spring element and therefore the grey sheath of the **HVI®long Conductor** must be removed in this area (see installation instructions No. 1841). Due to the mechanical spring contact, acting as an equipotential bonding element, the **HVI Conductor** (semiconductive special sheath) is connected to the supporting tube. To this end, the supporting tube must be conductively connected to the next equipotential bonding system of the installation (siehe Fig. 12b).

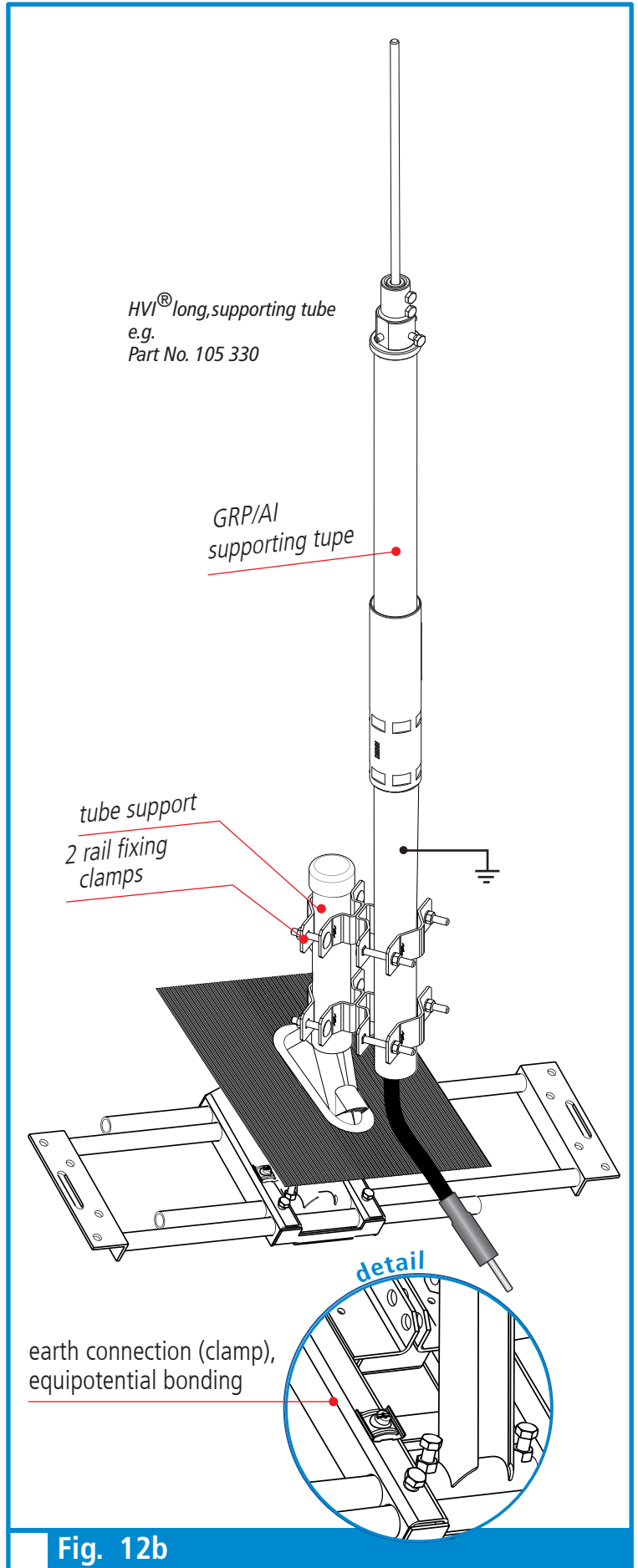


Fig. 12b

4.2 Installation of the supporting tubes in case of conductor routing underneath the roof tiles

The relevant supporting tube is inserted into the tube support of the rafter holder. The **HVI®lightConductor / HVI®long Conductor** is installed underneath the roof tile and is led through e.g. the ventilation grille of the roofing (see also Fig. 8, page 7). Before installing the relevant supporting tube in the rafter holder, the **HVI®light Conductor / HVI®long Conductor** must be led through the rafter holder first (see Fig. 13).

Note:

To make it easier to lead the **HVI®light Conductor / HVI®long Conductor** through the rafter holder, the tube support can be tilted (see also installation step 3, Fig. 15, page 16).

Proceed as follows:

- ➔ Preform the aluminium roof tile according to the shape of the roof (roof tiles)
- ➔ Put the aluminium roof tile over the tube support
- ➔ Adjust the rubber sleeve to the tube support / cut the rubber sleeve to size according to the diameter of the tube support
- ➔ Insert the **HVI®light Conductor / HVI®long Conductor** into the tube support
- ➔ To contact the head piece, insert the conductor as far as it will go.
- ➔ Tighten the M8 locking screw using a tightening torque of 15 Nm.
- ➔ Insert the air-termination tip/rod into the supporting tube head and fix it via the locking screws 2x M8 (15 Nm)!
- ➔ Place the supporting tube on the tube support and tighten it using the eight headless screws (hexagon threaded pins, 10 Nm).
- ➔ Wrap the sealing tape around the tube support.

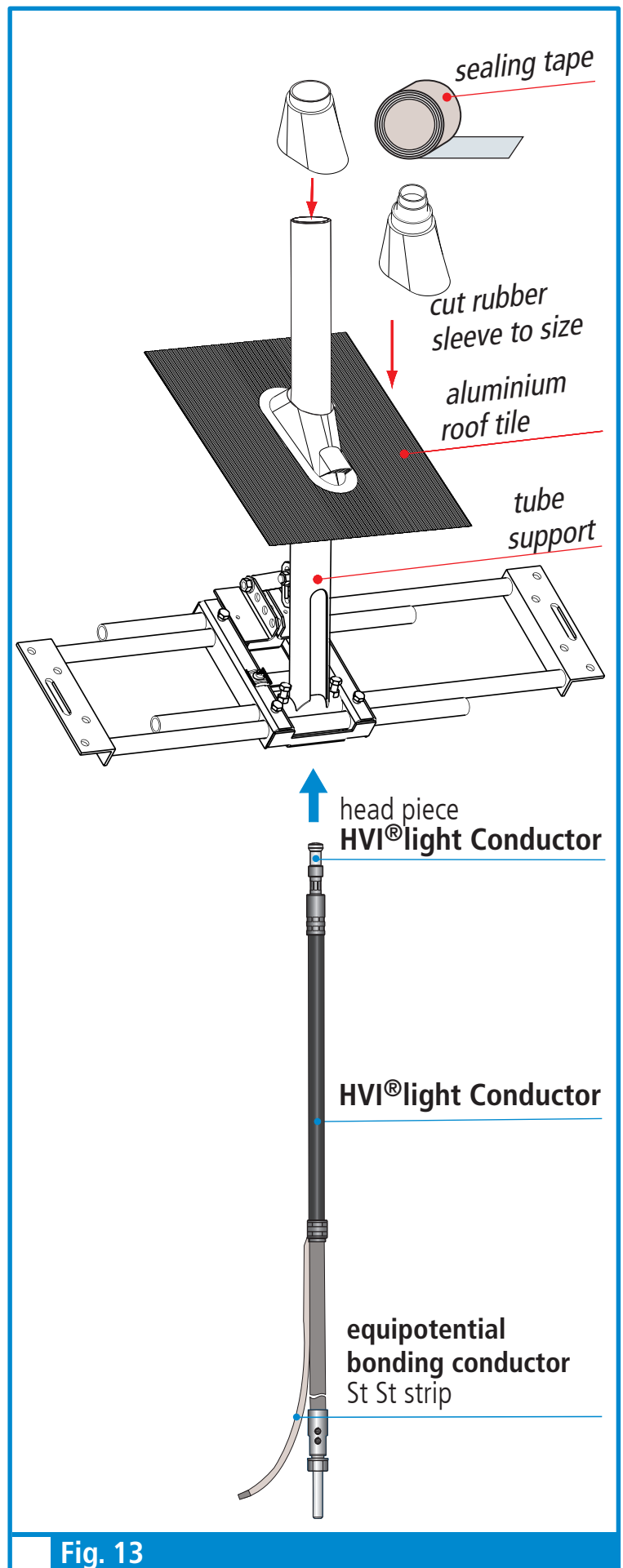


Fig. 13

Note:

For more detailed information, please refer to the following installation instructions:

- HVI® Conductor/**
- HVI® Conductor (preassembled)**
- HVI® long Conductor**

➔ see installation instructions No. 1841

DEHNcon-H

➔ see installation instructions No. 1632

Earthing

The integrated sealing end of **DEHNcon-H** with **HVI® light Conductor** features an equipotential bonding conductor which can be directly connected to the earth connection clamp of the rafter holder. If necessary, this conductor can be cut to length.

The earth connection (clamp) on the rafter holder also serves as direct connection to the equipotential bonding system (min. 6 mm² Cu) (see Fig. 14a, detail).

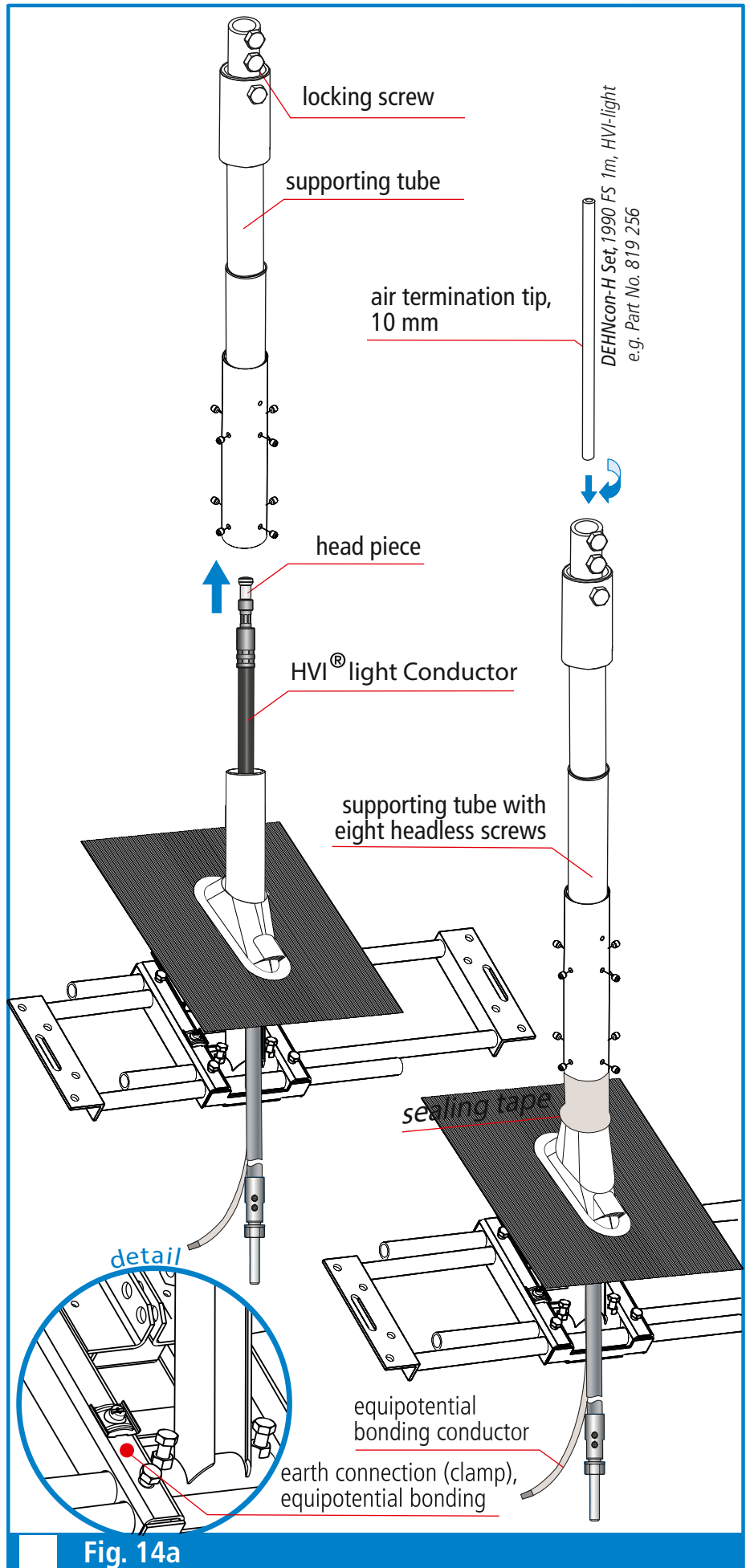


Fig. 14a

The integrated sealing end of the supporting tube with **HVI®long Conductor** includes an equipotential bonding spring element and therefore the sheath of the **HVI®long Conductor** must be removed in this area (see installation instructions No. 1841).

Due to the mechanical spring contact, acting as an equipotential bonding element, the **HVI Conductor** (semi-conductive special sheath) is connected to the supporting tube.

To this end, the supporting tube must be conductively connected to the next equipotential bonding system of the installation (see Fig. 14b).

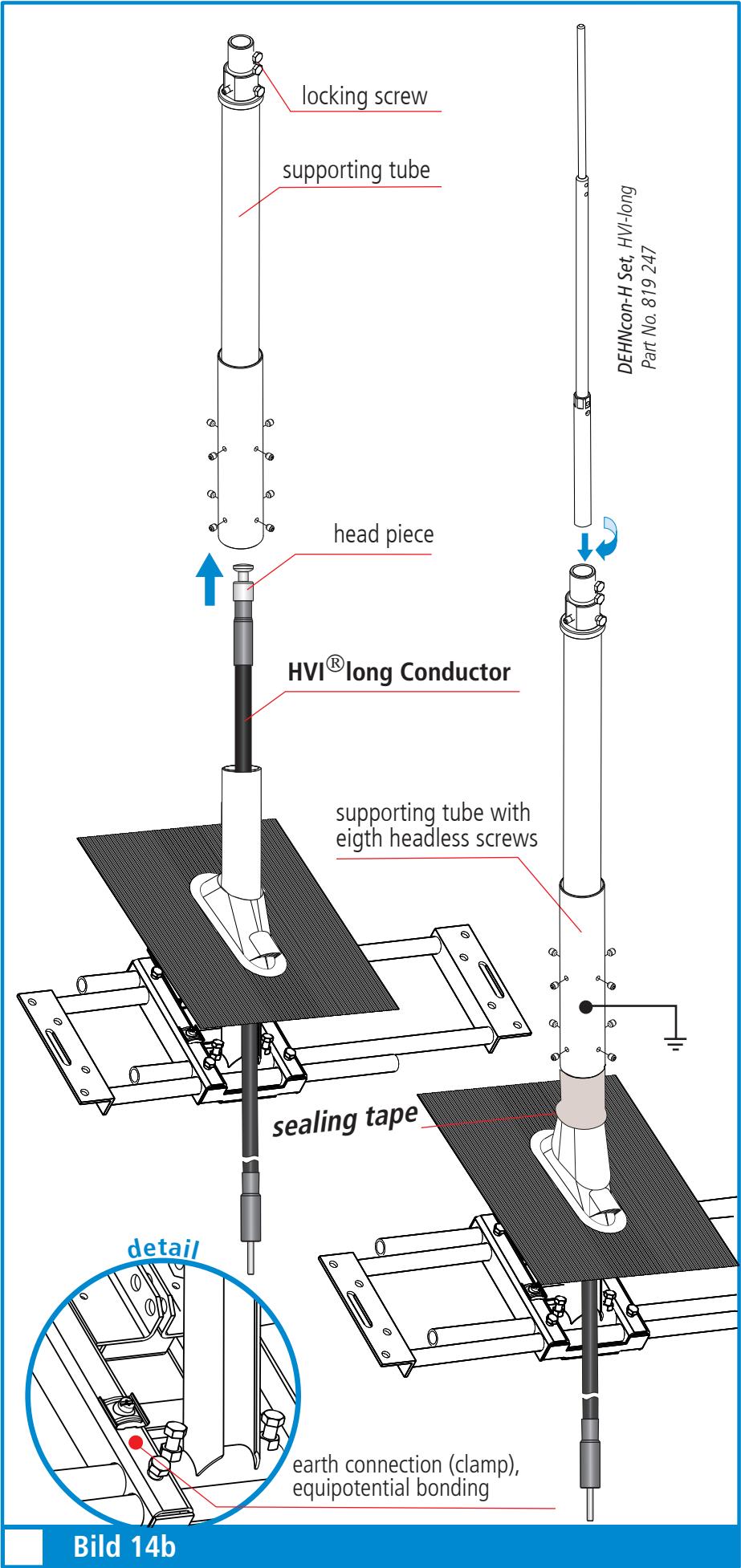


Bild 14b

Installation step **3**

The exact perpendicular position of the tube support is determined with a water level and adjusted accordingly.

To this end, both locking screws **2** at the tube support and at the sliding guide of the tube support **1** must be loosened. Then, the tube support is exactly positioned with a water level and the three locking screws are firmly tightened again (see Fig. 15).

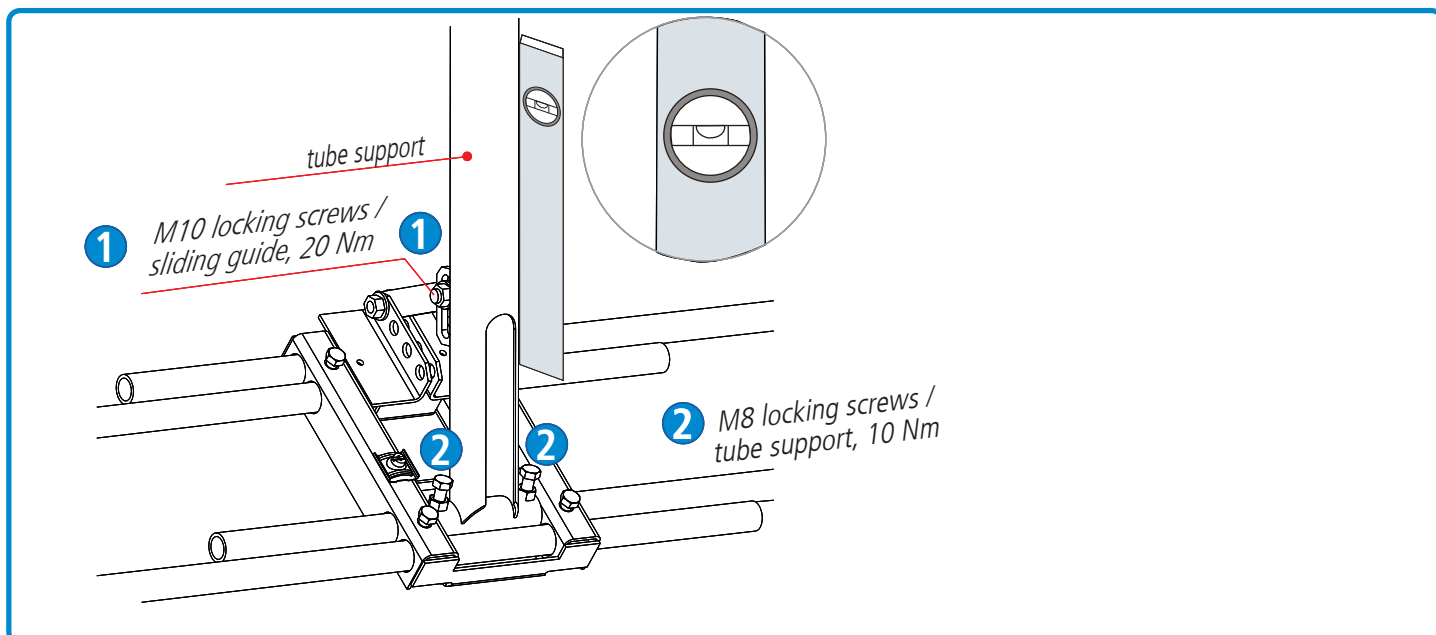


Fig. 15

After the fine adjustment of the tube support, the aluminium roof tile must be fitted in place. Observe the following installation notes:

1. Before mounting the aluminium roof tile, check the surfaces of the adjoining roof tiles to which the aluminium tile is to be adhered. These surfaces must be clean, dry as well as free of dust, grease and moss.
2. Position the tube support in the centre of the roofing so that the aluminium roof tile completely replaces the original roof tile over the entire surface. The tube support must not contact any point of the hole in the aluminium roof tile. No pressure or stress must be applied to the aluminium roof tile. Compared with a lead tile (which is only loosely installed ("floating")), the aluminium roof tile is firmly attached to the roof by butyl adhesive strips.

Due to its centred position, the tube support has enough space for "swinging". If this space is not provided, the aluminium roof tile might be damaged in the course of time (see Fig. 16 and Fig. 17).

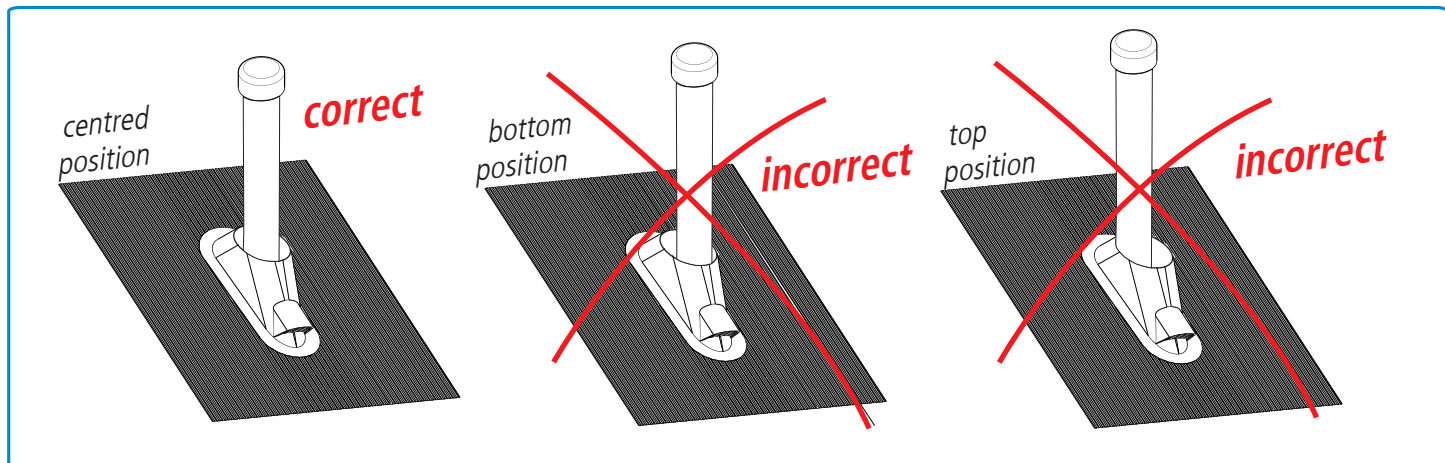


Fig. 16

- Remove the three adhesive protection strips from the aluminium roof tile and firmly press it on the adjoining roof tiles. The adhesive joint of the aluminium roof tile is vulcanised by solar radiation and will gradually harden (see Fig. 17 and Fig. 18, page 16).

Note:

To stick the aluminium roof tile to the adjoining roof tiles via the adhesive protection strips, the roof tiles must be in a clean and dry state!

The aluminium roof tile must be flanged underneath the roof tiles situated above, making it impossible for rain water (driving rain) to penetrate underneath the roofing. Moreover, the aluminium roof tile must cover the roof tile on the right side and the roof tiles underneath it.

The aluminium roof tile must be flanged to these roof tiles in a plane way (see Fig. 17 and Fig. 18, page 18).

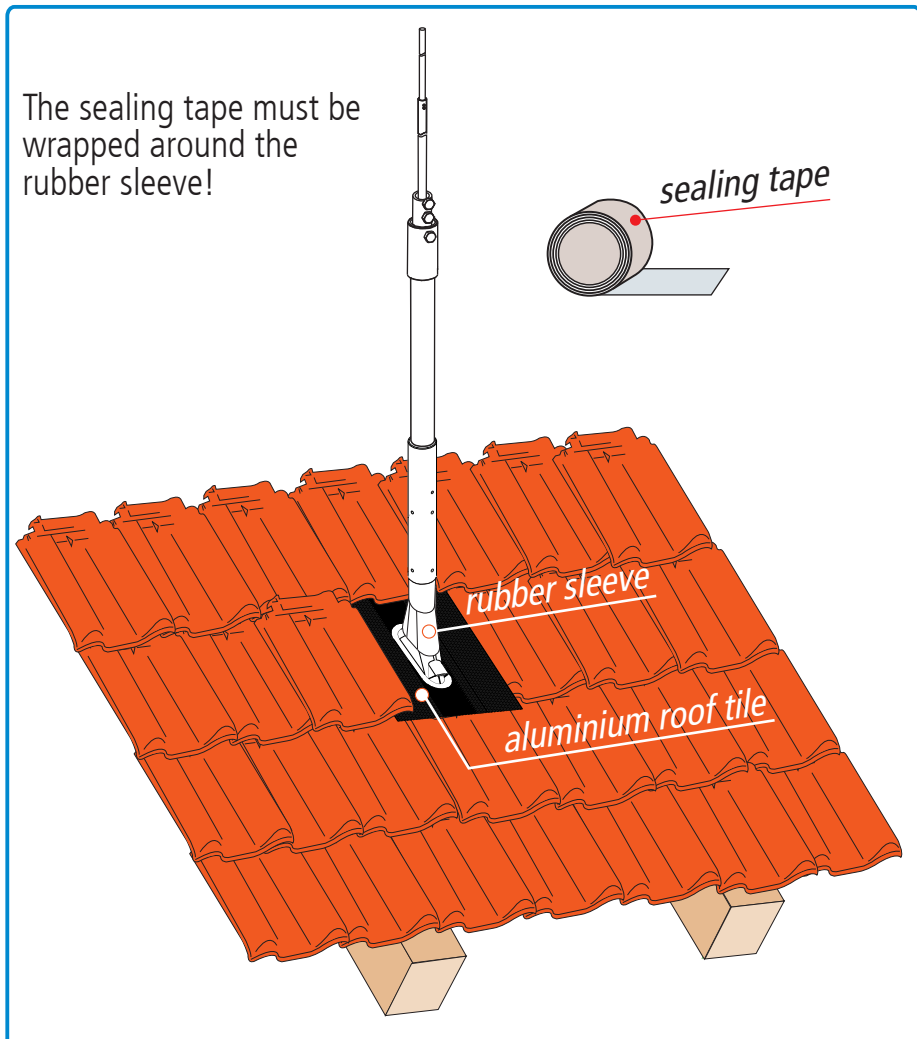


Fig. 17

Note:

If necessary, individual ribs of the relevant covered roof tile must be carefully removed to better fit the aluminium tile into the roofing.

4. Establish a seam at the top edge of the aluminium roof tile (edge without adhesive protection strip) as water barrier (see Fig. 18).



 Fig. 18

5. Installation with regard to the wind zone / wind speed

When installing / dimensioning air-termination systems, the wind load or wind power according to Eurocode must be observed. The relevant product is dimensioned for the maximum bending stress and the relevant tilting moment. The wind power is determined based on locational and environmental parameters such as the base wind speed, terrain category and height of the location and object. The combination of the different factors results in the gust wind speed which must be used as a basis for dimensioning and installing air-termination systems and installations. Consequently, the determination of the gust wind speed depends on the relevant object. More detailed information on this topic can be found in the relevant product catalogue.

Note:

Wind load calculations based on Eurocode differ due to country-specific definitions. The values given were determined based on the national Annexes for Germany (see lightning protection / earthing catalogue 2016). Country-specific differences must be observed.

Surge Protection
Lightning Protection
Safety Equipment
DEHN schützt.

DEHN + SÖHNE
GmbH + Co.KG
92306 Neumarkt

Hans-Dehn-Str.1
Postfach 1640
info@dehn.de
Germany

Tel. +49 9181 906-0
www.dehn.international.com