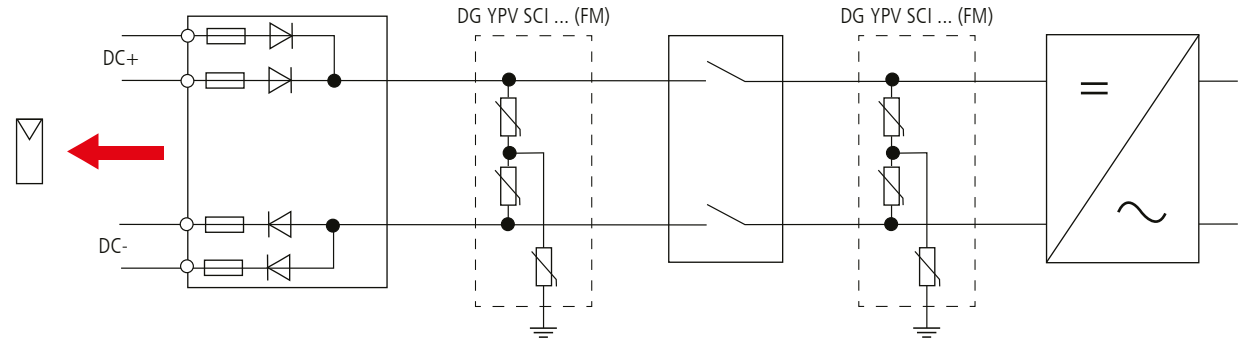
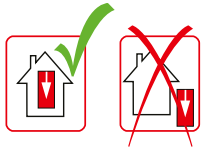
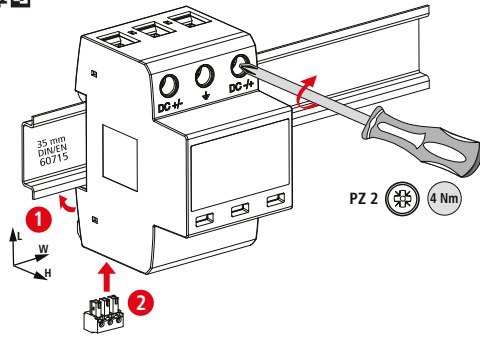
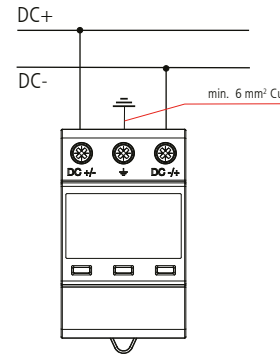
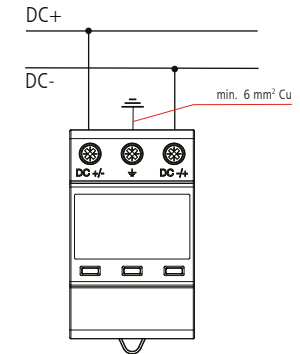


**DEHNguard YPV SCI ... (FM)**

- DE Einbauanleitung
- GB Installation instructions
- IT Istruzioni di montaggio
- FR Instructions de montage
- NL Montagehandleiding
- ES Instrucciones de montaje
- PT Instruções de montagem
- DK Monteringsvejledning
- SE Monteringsanvisning
- FI Asennusohje
- GR Οδηγίες συναρμολόγησης
- PL Instrukcja montażu
- CZ Návod k montáži
- TR Montaj kılavuzu
- RU Инструкция по монтажу
- CN 安装说明
- HU Szerelési útmutató
- JP 設置説明書

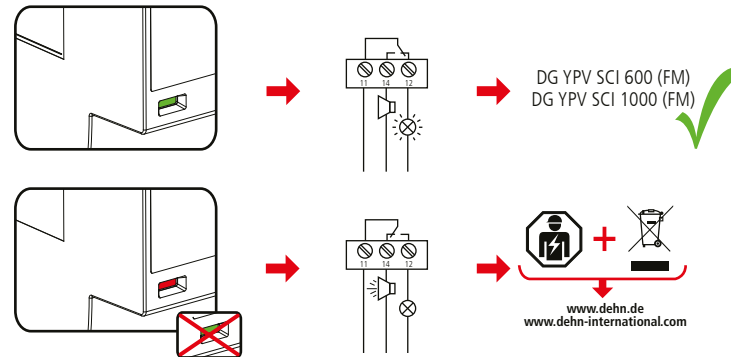


2 EN 50539-11...  
II IEC 61643-31  
2 EN 61643-31


**DG YPV SCI 600 (FM)**

**DG YPV SCI 1000 (FM)**


	DG YPV SCI 600 (FM)	DG YPV SCI 1000 (FM)
$U_{CPV}$	$\leq 600$ V DC	$\leq 1000$ V DC
$I_{total}$		40 kA (8/20)
$I_{max}$		25 kA (8/20)
$I_{scpv}$		1 kA
$I_{cpv}$		$< 10$ $\mu$ A
$I_{PE\_AC}$		$\leq 500$ $\mu$ A
$I_{PE\_DC}$		$\leq 25$ $\mu$ A
$\theta$		$-40^{\circ}\text{C} \dots +80^{\circ}\text{C}$
$\Phi$		5% ... 95%
IP 1)		20
failure behavior		open circuit
Ausfallverhalten		Abtrennung
PV system		earthed geerdet
L x W x H	90 mm x 54 mm x 72 mm	

	min. 12 mm	12 mm	12 mm
min. □ DC+ / -, DC- / +, ↓		1.5 mm <sup>2</sup>	
max. □ DC+ / -, DC- / +, ↓	25 mm <sup>2</sup>		35 mm <sup>2</sup>



DEHNguard YPV SCI ... FM	
DG YPV SCI 600 FM DG YPV SCI 1000 FM	
$U_N / I_N$	AC: 250 V / 0.5 A
	DC: 250 V / 0.1 A 125 V / 0.2 A 75 V / 0.5 A
	max. 1.5 mm <sup>2</sup>

