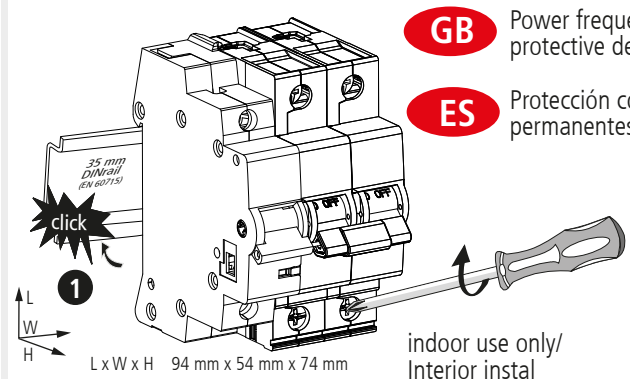




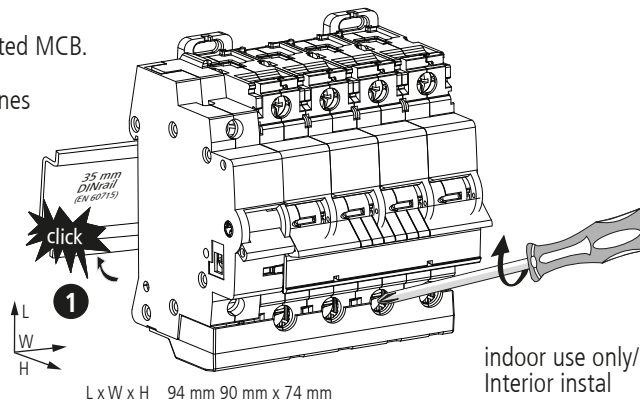
## POP+MCB

## Technical data / Características técnicas



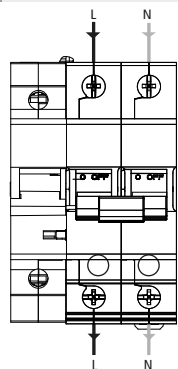
**GB** Power frequency overvoltage protective device with integrated MCB.

**ES** Protección contra sobretensiones permanentes con IGA

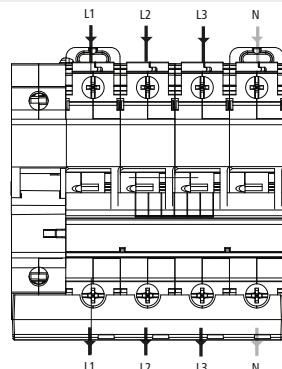


indoor use only / Interior instal

## Conformity with EN 50 550 / conformidad con EN 50 550



Connection diagram, single phase / Esquema de conexionado, monofasico

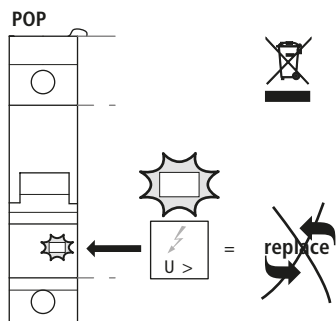


Connection diagram, three phase / Esquema de conexionado, trifasico

L N	2.5 → 16 mm <sup>2</sup>	2.5 → 25 mm <sup>2</sup>	13 mm	PZ2 2.8 Nm

L1, L2, L3 N	2.5 → 25 mm <sup>2</sup>	2.5 → 35 mm <sup>2</sup>	13 mm	PZ2 2.8 Nm

## Fault indication / Indicación fallo



**!** Los productos POP+MCB son producto monobloc y en ningún caso deben separarse.  
POP+MCB is a non-modular product and should not be separated.

### POP + MCB

	1 Ph	3 Ph
Un	230 V	230/400 V
f	50 Hz	50 Hz
θ °C	-25°C ... +60°C	
IP	20 (built in)	
humidity / Rango de humedad	5% ... 95%	

### MCB

Poles / Polos	1P + N
In	25-32-40 A
Icn	6 kA acc. to /según EN 60898

Poles / Polos	3P + N
In	25-32-40-63 A
Icn	6 kA acc. to /según EN 60898 10 kA acc. to /según EN 60947-2

### POP

Conformity/Conformes	EN 50 550	
Consumption/Consumo	1 Ph 0.7 VA	3 Ph 0.7 VA





**Überspannungsschutz  
Blitzschutz/Erdung  
Arbeitsschutz  
DEHN schützt.**

DEHN SE + Co KG

Hans-Dehn-Str. 1  
Postfach 1640  
92306 Neumarkt  
Germany

Tel. +49 9181 906-0  
www.dehn-international.com

## Instruções de segurança

PT

A ligação e a montagem do aparelho apenas devem ser efectuadas por electricistas. Cumprir as normas nacionais e as disposições de segurança

Antes da montagem, controlar se o aparelho apresenta danos exteriores. Não se pode proceder à montagem do aparelho, se for detectado um dano ou qualquer outro defeito. A utilização do aparelho só é permitida no âmbito das condições referidas e indicadas no presente manual de montagem. No caso de cargas superiores aos valores indicados, podem ser causados danos no aparelho, assim como nos meios de produção eléctricos ligados a este. As intervenções e as alterações no aparelho causam a perda do direito à garantia.

## Informazioni di sicurezza

IT

L'allacciamento ed il montaggio dell'apparecchiatura possono essere effettuati solo da personale qualificato. Sono da osservare le prescrizioni e le disposizioni di sicurezza nazionali. Prima del montaggio, controllare che l'apparecchiatura non presenti danneggiamenti all'esterno. Nel caso in cui dovesse essere constatato un danneggiamento o un altro difetto, non montare l'apparecchiatura. L'impiego dell'apparecchiatura è consentito esclusivamente in presenza delle condizioni menzionate ed indicate in queste istruzioni sul montaggio. In caso di carico superiore ai valori dimostrati, l'apparecchiatura e l'impianto elettrico collegativi possono subire gravi danneggiamenti. Interventi o modifiche all'apparecchiatura comportano la perdita del diritto di garanzia.

## Indicaciones de seguridad

ES

La conexión y el montaje del aparato sólo deben ser realizados por un electricista especializado. Deben observarse las normativas y disposiciones de seguridad nacionales. Antes de iniciar el montaje, debe comprobarse que el aparato no presente daños externos. En caso de observar daños u otros defectos, no debe efectuarse el montaje del aparato. El empleo del aparato está limitado a las condiciones indicadas y mostradas en estas instrucciones de montaje. Si las cargas superan los valores indicados, puede dañar tanto el aparato como los medios de producción eléctricos conectados al mismo. La manipulación interior o la modificación del aparato invalidan el derecho de garantía.

## Consignes de sécurité

FR

Montage et branchement de l'appareil à faire effectuer exclusivement par un électricien qualifié. Respecter les normes et les prescriptions de sécurité en vigueur localement. Avant montage, procéder à un contrôle visuel extérieur de l'appareil. Ne pas monter celui-ci en cas de dommage manifeste ou si tout autre défaut est présent. La mise en œuvre de l'appareil n'est autorisée que pour la destination et aux conditions présentées et explicitées dans les présentes instructions de service. Des charges non comprises dans les plages de valeurs indiquées pourront abîmer l'appareil ainsi que les matériels électriques qui lui sont raccordés. Toute revendication en garantie sera exclue dans le cas d'une intervention sur l'appareil ou d'une transformation de celui-ci.

## Safety Instructions

GB

The device may only be connected and installed by an electrically skilled person. National standards and safety regulations must be observed. The device must be checked for external damage before installation. If any damage or other faults are detected in this check, the device must not be installed. Its use is only permitted within the limits shown and stated in these installation instructions. The device and the equipment connected to can be destroyed by loads exceeding the values stated. Opening or tampering with the device invalidates the warranty.

## Sicherheitshinweise

DE

Der Anschluss und die Montage des Gerätes darf nur durch eine Elektrofachkraft erfolgen. Die nationalen Vorschriften und Sicherheitsbestimmungen sind zu beachten. Vor der Montage ist das Gerät auf äußere Beschädigung oder ein sonstiger Mangel festgestellt werden, darf das Gerät nicht montiert werden. Der Einsatz des Gerätes ist nur im Rahmen der in dieser Einbauanleitung genannten und gezeigten Bedingungen zulässig. Bei Belastungen, die über den ausgewiesenen Werten liegen, können das Gerät sowie die daran angeschlossenen elektrischen Betriebsmittel zerstört werden. Eingriffe und Veränderungen am Gerät führen zum Erlöschen des Gewährleistungsanspruches.

## Veiligheidsvoorschriften

NL

Aansluiting en montage van het apparaat mogen enkel door een erkend elektricien uitgevoerd worden. De nationale voorschriften en veiligheidsbepalingen dienen opgevolgd te worden. Voor de montage dient het apparaat op uitwendige schade nagekeken te worden. Indien schade of een andere fout vastgesteld wordt, mag het apparaat niet gemonteerd worden. Het gebruik van het apparaat is alleen toegelaten binnen het kader van de in deze montagehandleiding opgenoemde en getoonde omstandigheden. Bij belastingen die hoger liggen dan de getoonde waarden, kunnen zowel het apparaat als de aangesloten elektrische werktuigen beschadigd worden. Verkeerd gebruik en veranderingen aan het apparaat leiden tot het verlies van het recht op waarborg.

## Sikkerhedsanvisninger

DK

Tilslutning og montering af aflederen må kun udføres af en fagkyndig. Forskrifter og sikkerhedsbestemmelser skal overholdes. Før monteringen kontrolleres aflederen for udvendige skader. Hvis der konstateres skader eller andre mangler, må aflederen ikke monteres. Aflederen må kun monteres og anvendes i overensstemmelse med denne montagevejledning. Ved belastninger der overskrider de anførte værdier, kan aflederen såvel som de tilsluttede installationer og apparater beskadiges. Åbning og indgreb i aflederen medfører bortfald af enhver garanti.

## Säkerhetsföreskrifter

SE

Apparaten får endast anslutas och monteras av behörig elektriker. Nationella föreskrifter och säkerhetsbestämmelser måste beaktas. Kontrollera apparaten på yttre skador innan den monteras. Om skador eller andra brister föreligger, får apparaten inte monteras. Apparaten får endast användas under de villkor som nämns och åskådliggörs i denna monteringsanvisning. Vid belastningar som sträcker sig utöver nämnda värden, kan apparaten samt anslutna elektriska driftenheter förstöras. Ingrepp i och förändringar av apparaten leder till att alla garantianspråk bortfaller.

## Turvaohteet

FI

Tämän laitteen liittämisen saa suorittaa vain sähköalan ammattimies. Maakohtaisia määräyksiä ja turvallisuusmääräyksiä on noudatettava. Kone on tarkastettava ennen asennusta mahdollisten ulkoisten vaurioiden varalta. Todettaessa vaurio tai muu puute, ei laitetta saa asentaa. Koneen käyttö on sallittua vain näissä asennusohjeissa mainituissa ja osoitetuissa olosuhteissa. Laite sekä siihen liitetyt sähkökäyttövälineet saattavat vaurioitua kuormituksilla, jotka ylittävät annetut arvot. Kajoaminen laitteeseen ja muutokset siinä johtavat takuuvaatimuksen mitätöitymiseen.

## Υποδείξεις ασφαλείας

GR

Η σύνδεση και η συναρμολόγηση της συσκευής επιτρέπεται να διεξαχθούν μόνο από κάποιον/κάποια ηλεκτρολόγο. Πρέπει να τηρούνται οι εθνικές διατάξεις και οδηγίες ασφαλείας. Πριν τη συναρμολόγηση η συσκευή πρέπει να ελεγχτεί για τυχόν εξωτερικές βλάβες. Δεν επιτρέπεται η συναρμολόγηση της συσκευής σε περίπτωση που εξακριβώσετε κάποια ζημιά ή άλλο ελάττωμα. Η χρήση της συσκευής επιτρέπεται μόνο στο πλαίσιο των όρων που αναφέρονται σ' αυτές τις οδηγίες συναρμολόγησης. Σε περίπτωση επιβαρύνσεων που υπερβαίνουν τις προδιαγραμμένες τιμές μπορεί να καταστραφούν η συσκευή και οι συνδεδεμένοι μ' αυτήν πόροι. Επεμβάσεις και μετατροπές στη συσκευή οδηγούν στην απώλεια των αξιώσεων που απορρέουν από την εγγύηση.

## Wskazówki bezpieczeństwa

PL

Do połączenia i montażu upoważnieni są wyłącznie fachowcy elektrycy. Obowiązkiem jest przestrzeganie przepisów krajowych i bezpieczeństwa pracy. Przed przystąpieniem do montażu należy uzgodnić dzień skontrolować pod względem ewentualnych uszkodzeń zewnętrznych lub innych usterek. Eksploatacja urządzenia dozwolona jest wyłącznie z uwzględnieniem podanych i opisanych warunków zawartych w instrukcji montażu. Obciążenia przekraczające wartości podane w instrukcji mogą spowodować uszkodzenie samego urządzenia jak i podłączonych układów elektrycznych. Manipulacja i zmiany przeprowadzane na urządzeniu grożą wygaszeniem prawa gwarancji.