

Blitzschutz / Erdung

# Montageanleitung

Unterflur-Trennstellenkästen



## 1. Anwendung

Die **UF-Trennstellenkästen** nach DIN EN 50164-5 eignen sich zur unterirdischen Verbindung der Ableitung mit der Erdungsanlage.

Je nach Auslieferung stehen die **UF-Trennstellenkästen mit** oder **ohne** eingebauter Trennstelle zur Verfügung. Bei den **UF-Trennstellenkästen ohne** eingebaute Trennstelle wird die Verbindung der angeschlossenen Leiter mittels zusätzlichen Trennklemmen hergestellt.

Bei den **UF-Trennstellenkästen mit** eingebauter Trennstelle wird die Verbindung der angeschlossenen Leiter über die Trennstelle hergestellt (siehe Pkt. 2, Seite 2).

Die **UF-Trennstellenkästen** können z.B. in Wegen oder Straßen eingebaut werden.

Die maximalen Druckbelastungswerte können aus den technischen Daten entnommen werden.

### 1.1 Gehäusematerialien / Technische Daten

Die **UF-Trennstellenkästen** stehen in drei Gehäusematerialien zur Verfügung:

#### 1.1.1 UF-Trennstellenkasten aus Kunststoff - max. Druckbelastung bis $\leq 15$ kN (1,5 t)

- mit integrierter Trennstelle, Art.-Nr. 549 050
- ohne Trennstelle, Art.-Nr. 549 051 (siehe Fig. 1.1.1)
- Besonderheit: Seitliche Anflanshmöglichkeit für Rohrsysteme

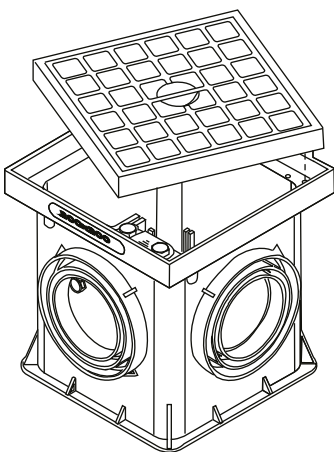
#### 1.1.2 UF-Trennstellenkasten aus Grauguss - max. Druckbelastung bis $\leq 40$ kN (4,0 t)

- mit integrierter Trennstelle, Art.-Nr. 549 001
- ohne Trennstelle, Art.-Nr. 549 000 (siehe Fig. 1.1.2)

#### 1.1.3 UF-Trennstellenkasten aus Niro - max. Druckbelastung bis $\leq 40$ kN (4,0 t)

- mit integrierter Trennstelle, Art.-Nr. 549 090
- ohne Trennstelle, Art.-Nr. 549 091 (siehe Fig. 1.1.3)

Fig. 1.1.1



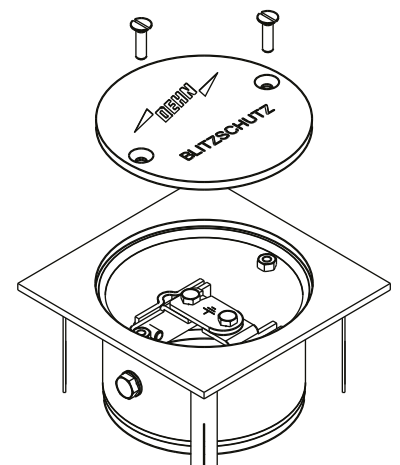
Art.-Nr. 549 050 (051)  
**UF-Trennstellenkasten  
(Kunststoff) Abmessung:**  
200x200x200 mm (l x b x h)  
max. Druckbelastung  $\leq 15$  kN

Fig. 1.1.2



Art.-Nr. 549 001 (000)  
**UF-Trennstellenkasten  
(Grauguss) Abmessung:**  
239x159x120 mm (l x b x h)  
max. Druckbelastung  $\leq 40$  kN  
(Witterungsbedingte Patina ist funktional  
unbedenklich)

Fig. 1.1.3



Art.-Nr. 549 091 (090)  
**UF-Trennstellenkasten  
(Niro) Abmessung:**  
200x200x100 mm (l x b x h)  
max. Druckbelastung  $\leq 40$  kN

## Technische Daten

## 2. Montage / Vorbereitende Maßnahmen

Die **UF-Trennstellenkästen** können in Beton, zwischen Pflastersteinen oder im Erdreich eingesetzt werden. Die Montage der **UF-Trennstellenkästen** sollte nach Möglichkeit parallel zu den Verlegearbeiten der Erdungsmaterialien (Runddraht / Flachband) erfolgen.

Dazu müssen jedoch die endgültigen Niveauangaben (Verlegehöhen) der jeweiligen Materialien wie z.B. der Betonschicht, der Pflastersteine oder der Erdreichschicht bekannt sein.

Entsprechend dieser Niveauangaben (Verlegehöhen) und der jeweiligen Gehäuseabmessung richtet sich auch das Ablängen der Leiter (Runddraht / Flachband), (siehe Fig. 2a, 2b und Fig. 2c).

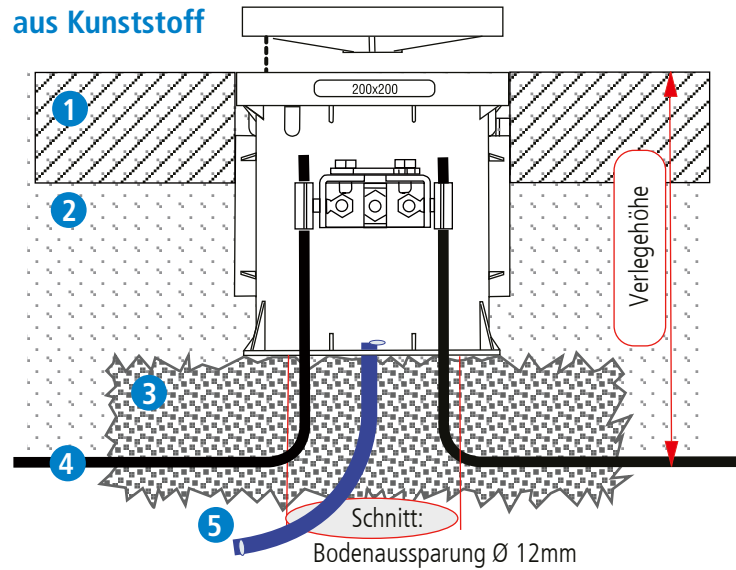
Die dafür erforderlichen Maßangaben können aus den technischen Daten des jeweiligen **UF-Trennstellenkastens** entnommen bzw. ausgemessen werden (siehe unter Pkt. 1, Seite 1).

### Unterbau

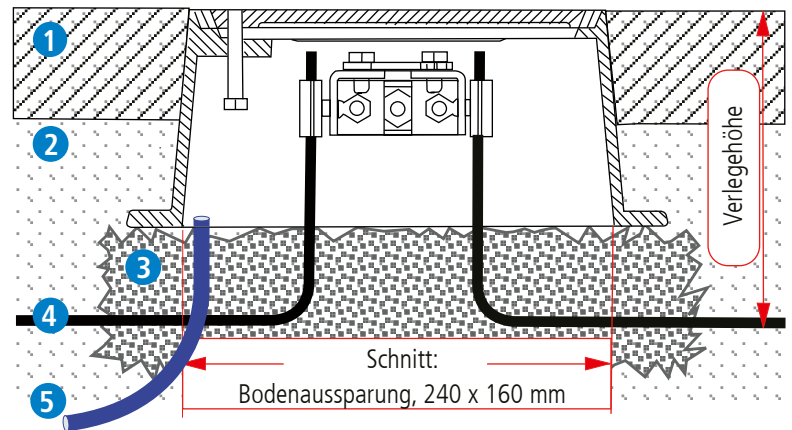
Zur Stabilisierung und Niveauregulierung der **UF-Trennstellenkästen** empfiehlt sich ein massiver Unterbau unterhalb der Kästen. Zum Unterbau können Betonsteine oder anderes massives Steinzeug verwendet werden. Eine Entwässerung des Trennstellenkastens ist zu erstellen (Rohr, Aussparung ca. 20 mm).

Der Unterbau wird so platziert, dass der jeweilige **UF-Trennstellenkasten** entsprechend der Niveauangaben (Verlegehöhen) eingesetzt werden kann (siehe Fig. 2a, 2b und Fig. 2c).

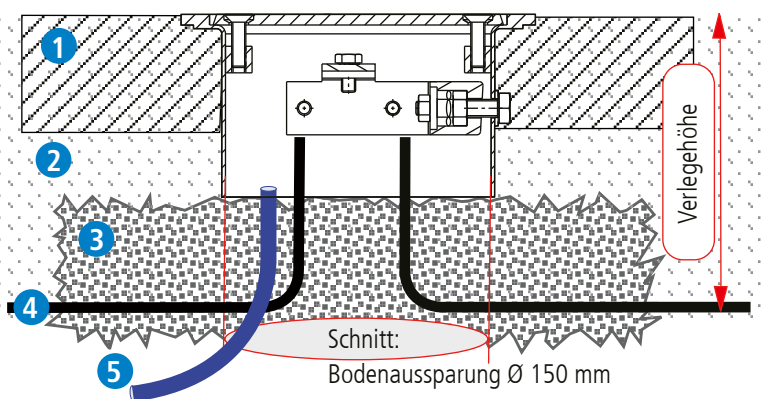
**a** aus Kunststoff



**b** aus Grauguss



**c** aus Niro



#### Legende:

- ① Pflaster / Beton oder Erdreich
- ② Kiesschüttung / Erdreich
- ③ Unterbau z.B. Mineralbeton oder Beton z.B. (C12 / 15)
- ④ Runddraht oder Flachband
- ⑤ Entwässerung

**Fig. 2** UF - Trennstellenkasten

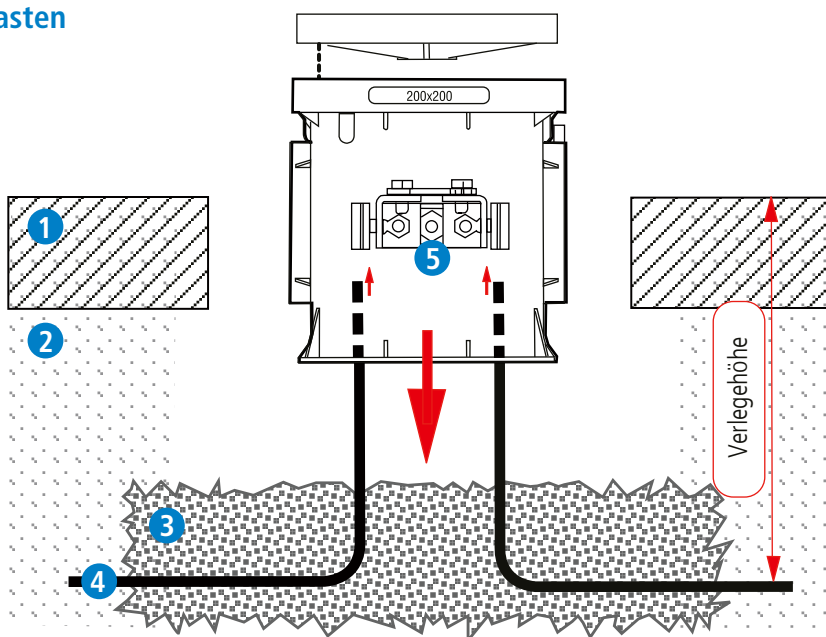
## 2.1 Einsetzen der UF-Trennstellenkästen

Unter Beachtung der Montagehinweise wie unter Pkt. 2, Seite 2 beschrieben, wird der jeweilige **UF-Trennstellenkasten** in die dafür vorgesehene Montageausparung eingeführt und auf den Unterbau aufgesetzt. Beim Einführen des **UF-Trennstellenkasten** ist darauf zu achten, dass die Klemmteile der Trennstelle aufgeschraubt (locker) sind. Entsprechend können die Erdungsmaterialien (Runddraht oder Flachband) direkt in die Trennstelle eingeführt werden (siehe hierzu exemplarisch Fig. 2.1).

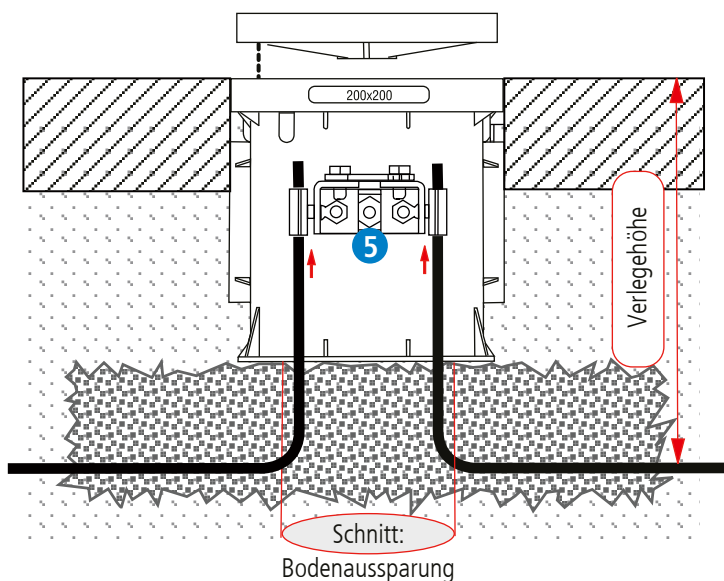
### Anmerkung:

Die **UF-Trennstellenkästen** aus Niro oder Grauguss werden in gleicher Art und Weise eingesetzt!

#### 1 Einsetzen des UF - Trennstellenkastens



#### 2 Aufsetzen auf den Unterbau



#### Legende:

- 1 Pflasterstein / Beton oder Erdrich
- 2 Kiesschüttung / Erdrich
- 3 Unterbau z.B. Mineralbeton
- 4 Runddraht oder Flachband
- 5 Trennstelle

Fig. 2.1 UF - Trennstellenkasten aus Kunststoff

## 2.2 Anschluss der UF-Trennstellenkästen

Der Anschluss der Erdungsmaterialien (Runddraht / Flachband) erfolgt über die im jeweiligen **UF-Trennstellenkasten** integrierte Trennstelle. Über die Trennstelle können nachfolgende Erdungsmaterialien angeschlossen werden (siehe Fig. 2.2a, 2.2b und 2.2c) :

- Runddraht **Rd** 7-10 mm
- Flachband **FI** 30-40 mm

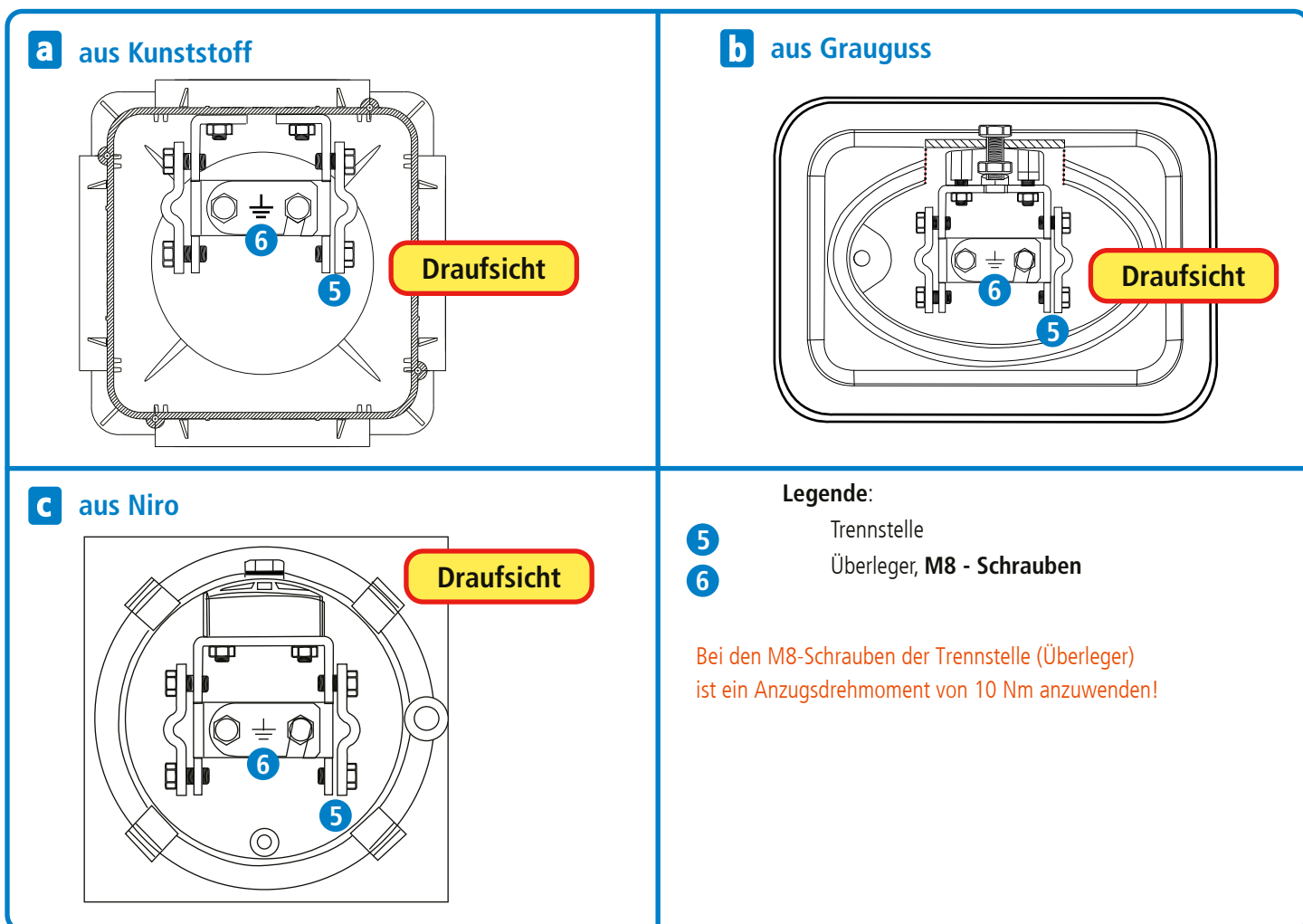
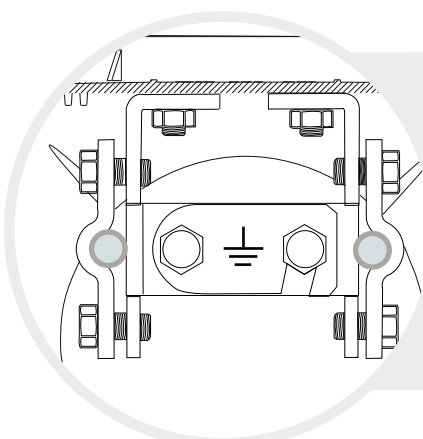


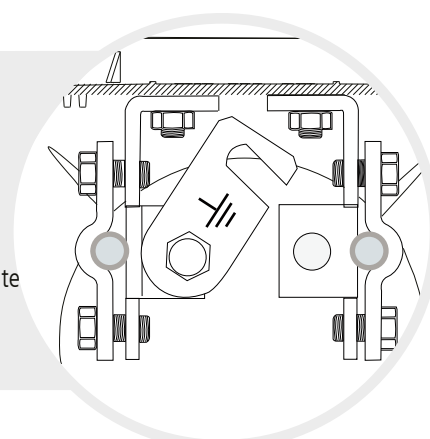
Fig. 2.2 UF - Trennstellenkasten



**1** Überleger aufschrauben

**3. Prüf- und Messzwecke**  
 Zu Prüf- und Messzwecken kann die Trennstelle jederzeit geöffnet werden.

**Öffnen der Trennstelle**  
 M8-Schrauben vom Überleger lockern und Überleger zur Seite drehen (siehe Detailbild links und rechts)



**2** Überleger zur Seite drehen

**Überspannungsschutz  
Blitzschutz/Erdung  
Arbeitsschutz  
DEHN schützt.**

DEHN SE

Hans-Dehn-Str. 1  
Postfach 1640  
92306 Neumarkt  
Germany

Tel. +49 9181 906-0  
[www.dehn.de](http://www.dehn.de)

Lightning Protection / Earthing

# Installation instructions

Underground Test Joint Boxes



## 1. Use

Underground **test joint boxes** according to DIN EN 50164-5 are suitable for underground connection of the down conductor to the earth-termination system.

Depending on the version, the **UF test joint boxes** are available **with** or **without** an integrated test joint. If **underground test joint boxes** without an integrated test joint are used, the conductors are connected via additional disconnecting clamps.

If **underground test joint boxes** with an integrated test joint are used, the conductors are connected via the test joint (see point 2, page 2).

The **underground test joint boxes** can be installed in, e.g., pavements or roads.

Please refer to the technical data for the maximum permissible load.

### 1.1 Housing materials / technical data

The **underground test joint boxes** are available in three different housing materials:

#### 1.1.1 Underground test joint boxes made of plastic max. permissible load $\leq 15$ kN (1.5 t)

- with integrated test joint, Part No. 549 050
- without test joint, Part No. 549 051 (see Fig. 1.1.1)
- special feature: lateral mounting option for pipe systems

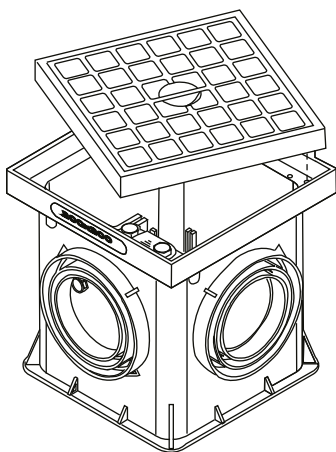
#### 1.1.2 Underground test joint boxes made of grey cast iron max. permissible load $\leq 40$ kN (4.0 t)

- with integrated test joint, Part No. 549 001
- without test joint, Part No. 549 000 (see Fig. 1.1.2)

#### 1.1.3 Underground test joint boxes made of stainless steel max. permissible load $\leq 40$ kN (4.0 t)

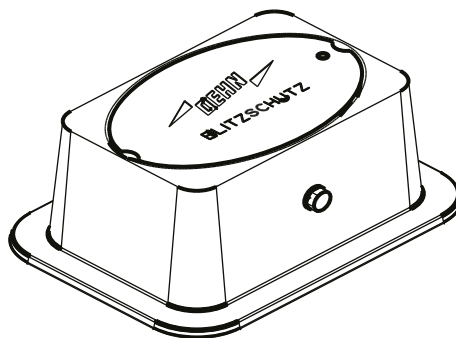
- with integrated test joint, Part No. 549 090
- without test joint, Part No. 549 091 (see Fig. 1.1.3)

Fig. 1.1.1



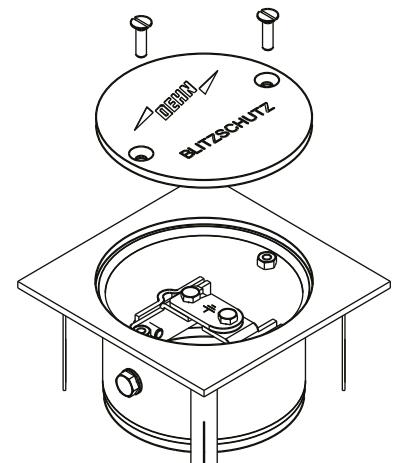
Part No. 549 050 (051)  
**Underground test joint box (plastic) Dimensions:**  
200x200x200 mm (l x w x h)  
max. permissible load  $\leq 15$  kN

Fig. 1.1.2



Part No. 549 001 (000)  
**Underground test joint box (grey cast iron) Dimensions:**  
239x159x120 mm (l x w x h)  
max. permissible load  $\leq 40$  kN  
(Patina caused by weathering does not affect functionality)

Fig. 1.1.3



Part No. 549 091 (090)  
**Underground test joint box (stainless steel) Dimensions:**  
200x200x100 mm (l x w x h)  
max. permissible load  $\leq 40$  kN

## Technical data



## 2. Installation/ Preliminary measures

The **underground test joint boxes** can be installed in concrete, between paving stones or in the ground.

If possible, the **underground test joint boxes** should be installed at the same time as the earthing materials (round wire/flat strip) are laid.

For this to be possible, however, the final levels (installation heights) of the respective materials such as the concrete layer, the paving stones or the soil layer must be known.

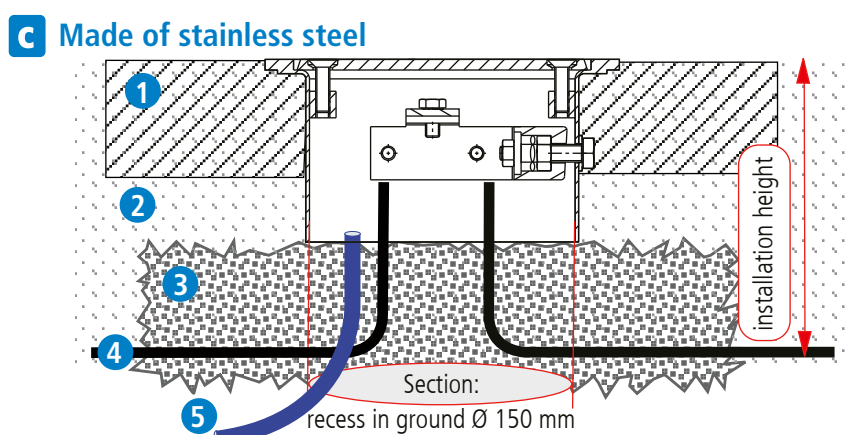
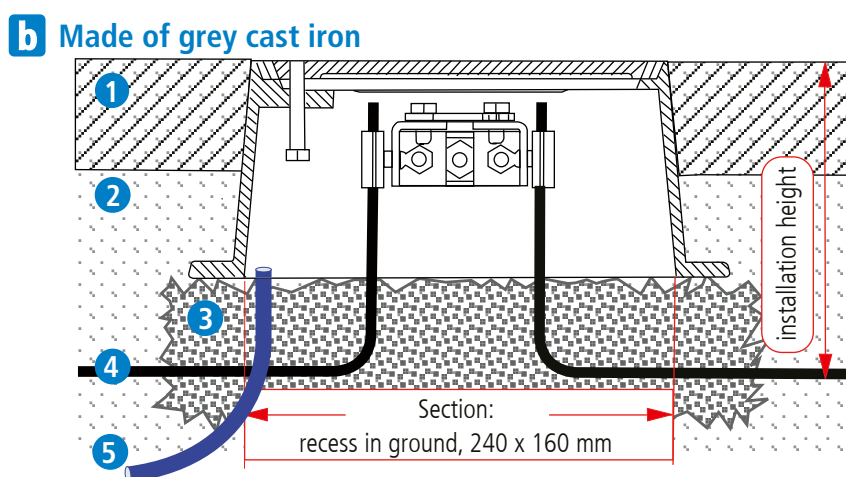
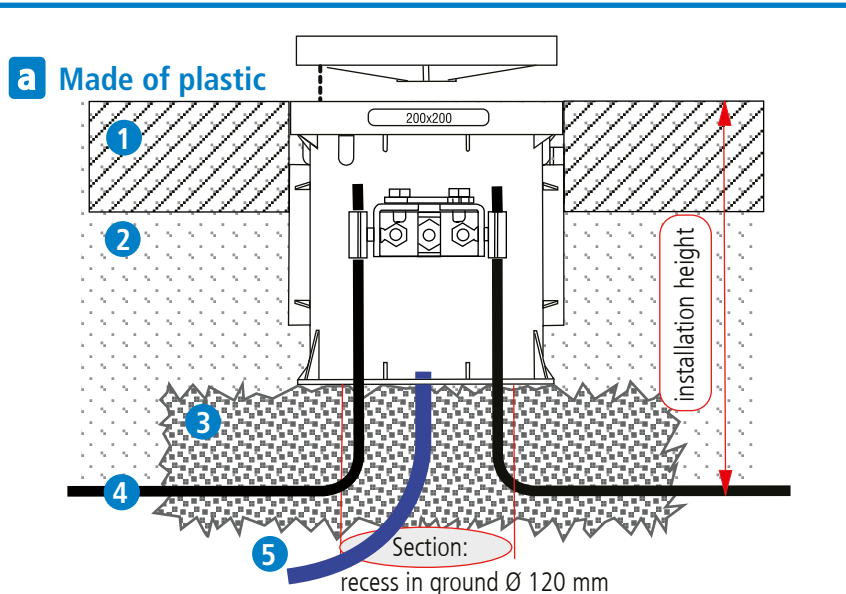
The conductors (round wire / flat strip) are then cut to length to correspond with these level specifications (installation heights) and the respective housing dimensions (see Fig. 2a, 2b and Fig. 2c).

The relevant dimensions can be taken from the technical data of the respective underground test joint box or measured (see point 1, page 1).

### Substructure

For stabilisation and levelling purposes, a solid substructure is recommended underneath the **underground test joint boxes**. Concrete blocks or other solid stone can be used for the substructure.

Drainage of the test joint box must be provided (pipe, recess approx. 20 mm). The substructure is placed so that the respective **underground test joint box** can be installed to match the level specifications (installation heights) (see Fig. 2a, 2b and Fig. 2c).



#### Legend:

- 1 Paving stone / concrete or soil
- 2 Gravel fill / soil
- 3 Substructure e.g. wet mix aggregate or concrete e.g. (C12 / 15)
- 4 Round wire or flat strip
- 5 Drainage

**Fig. 2 Underground test joint box**

## 2.1 Installation of underground test joint boxes

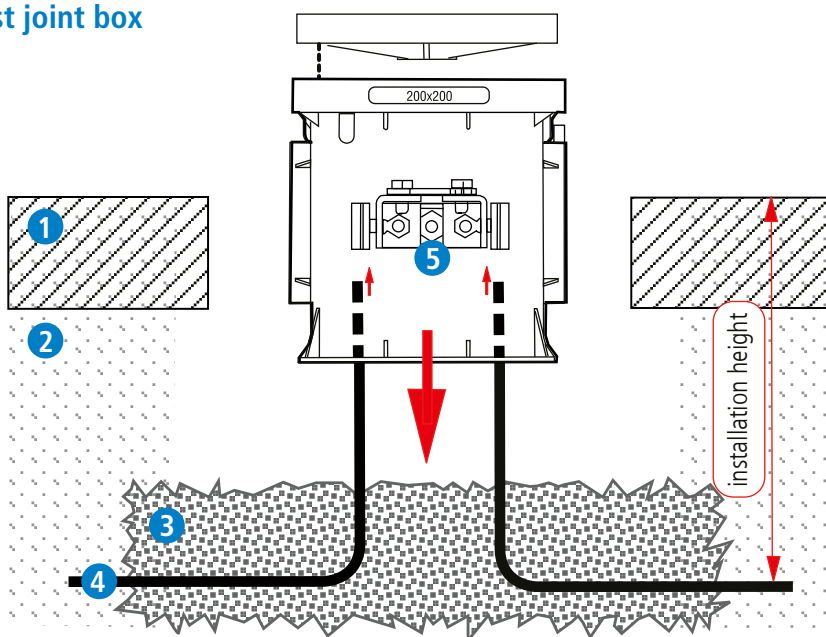
Taking the installation instructions into account as described under point 2, page 2, the respective **underground test joint box** is inserted into the installation recess provided for this purpose so that it rests on the substructure.

When inserting the **underground test joint box**, it is important to make sure that the clamping parts of the test joint are screwed loose. Accordingly, the earthing materials (round wire or flat strip) can be inserted directly into the test joint (see example in Fig. 2.1)

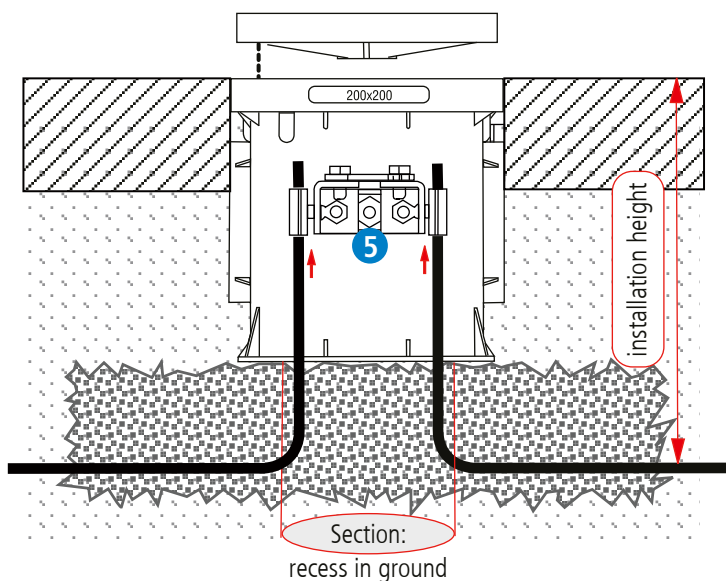
### Note:

The **underground test joint boxes** made of stainless steel or grey cast iron are installed in the same way!

### 1 Insertion of the underground test joint box



### 2 Placement on the substructure



#### Legend:

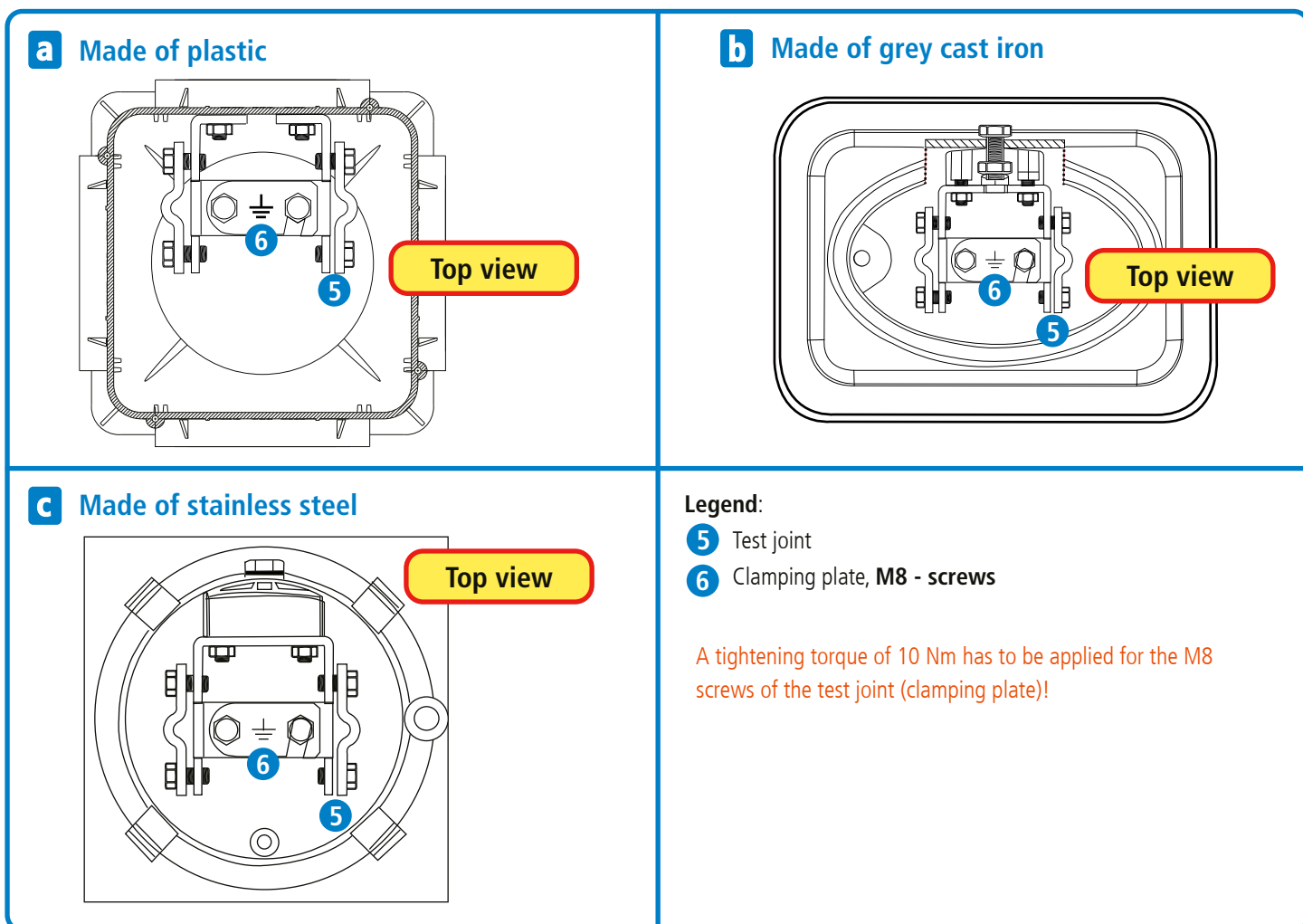
- 1 Paving stone / concrete or soil
- 2 Gravel fill / soil
- 3 Substructure e.g. wet mix aggregate
- 4 Round wire or flat strip
- 5 Test joint

Fig. 2.1 Underground test joint box made of plastic

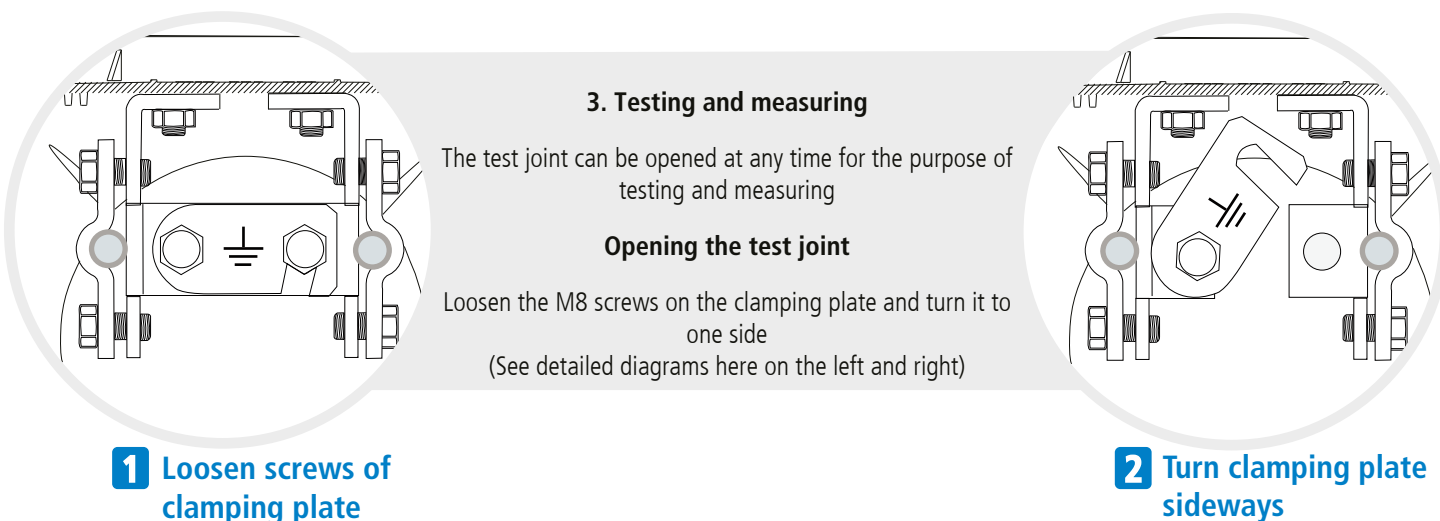
## 2.2 Connection of underground test joint boxes

The earthing materials (round wire / flat strip) are connected via the test joint integrated in the relevant **underground test joint box**. The following earthing materials can be connected via the test joint (see Fig. 2.2a, 2.2b and 2.2c):

- round wire **Rd** 7-10 mm
- flat strip **FI** 30-40 mm



**Fig. 2.2** Underground test joint box



**Surge Protection**  
**Lightning Protection**  
**Safety Equipment**  
**DEHN protects.**

DEHN SE

Hans-Dehn-Str. 1  
Postfach 1640  
92306 Neumarkt  
Germany

Tel. +49 9181 906-0  
[www.dehn-international.com](http://www.dehn-international.com)

Protezione da fulmini / Messa a terra

# Istruzioni di montaggio

Cassetta di sezionamento UF



## 1. Applicazione

Le **cassette di sezionamento UF** conformi alla norma CEI EN 50164-5 sono adatte per il collegamento sotterraneo della calata all'impianto di messa a terra.

A seconda della fornitura, le **cassette di sezionamento UF** sono **disponibili con** o **senza** punto di sezionamento integrato. Nelle **cassette di sezionamento UF senza** punto di sezionamento integrato, il collegamento dei conduttori collegati avviene tramite morsetti di sezionamento aggiuntivi.

Nelle **cassette di sezionamento UF con** punto di sezionamento integrato, il collegamento dei conduttori collegati avviene tramite morsetti di sezionamento aggiuntivi (vedere Punto 2, Pagina 2).

Le **cassette di sezionamento UF** possono essere installate, ad esempio, in sentieri o strade.

I valori di carico massimo della pressione possono essere ricavati dai dati tecnici.

### 1.1 Materiali dell'alloggiamento / Dati tecnici

L'alloggiamento delle **cassette di sezionamento UF** è disponibile in tre materiali:

#### 1.1.1 cassetta di sezionamento UF in materiale plastico- max. Carico di pressione fino a $\leq 15$ kN (1,5 t)

- con punto di sezionamento integrato, Art. 549 050
- senza punto di sezionamento, Art. 549 051 (vedere Fig. 1.1.1)
- Peculiarità: Opzione flangia laterale per sistemi di tubi

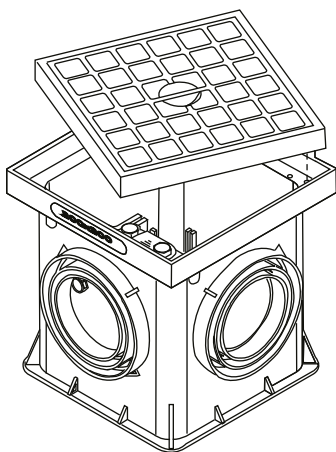
#### 1.1.2 cassetta di sezionamento UF in ghisa grigia- max. Carico di pressione fino a $\leq 40$ kN (4,0 t)

- con punto di sezionamento integrato, Art. 549 001
- senza punto di sezionamento, Art. 549 000 (vedere Fig. 1.1.2)

#### 1.1.3 cassetta di sezionamento UF in INOX- max. Carico di pressione fino a $\leq 40$ kN (4,0 t)

- con punto di sezionamento integrato, Art. 549 090
- senza punto di sezionamento, Art. 549 091 (vedi Fig. 1.1.3)

Fig. 1.1.1



Art. 549 050 (051)

**Cassetta di sezionamento -UF (Materiale plastico) dimensioni:**

200x200x200 mm (la x lu x al)  
Carico di pressione max  $\leq 15$  kN

Fig. 1.1.2

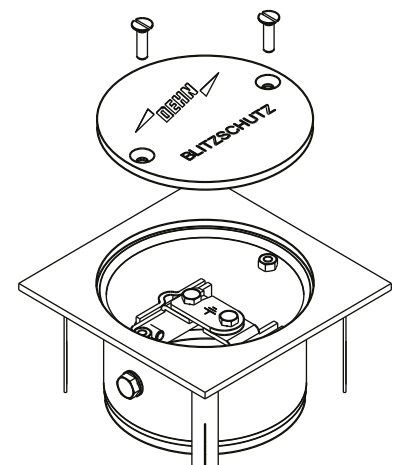


Art. 549 001 (000)

**Cassetta di sezionamento -UF (Ghisa grigia) dimensioni:**

239x159x120 mm (la x lu x al)  
Carico di pressione max  $\leq 40$  kN  
(La patina dovuta agli agenti atmosferici è innocua dal punto di vista funzionale)

Fig. 1.1.3



Art. 549 091 (090)

**Cassetta di sezionamento -UF (INOX) dimensioni:**

200x200x100 mm (la x lu x al)  
Carico di pressione max  $\leq 40$  kN

## Dati tecnici

## 2. Montaggio / Misure preparatorie

Le **cassette di sezionamento UF** possono essere inserite nel calcestruzzo, tra le pietre della pavimentazione o nel terreno.

Il montaggio delle **cassette di sezionamento UF** deve avvenire, se possibile, parallelamente al percorso del materiale dell'impianto di messa a terra (tondino/connettore piatto).

Per questo, tuttavia, è necessario conoscere le specifiche di livello finale (altezze di installazione) dei rispettivi materiali, come lo strato di calcestruzzo, le pietre di pavimentazione o lo strato di terreno.

Anche il taglio a misura dei conduttori (tondino / conduttore piatto) dipende da queste specifiche di livello (altezze di installazione) e dalle rispettive dimensioni dell'alloggiamento (vedi Fig. 2a, 2b e Fig. 2c).

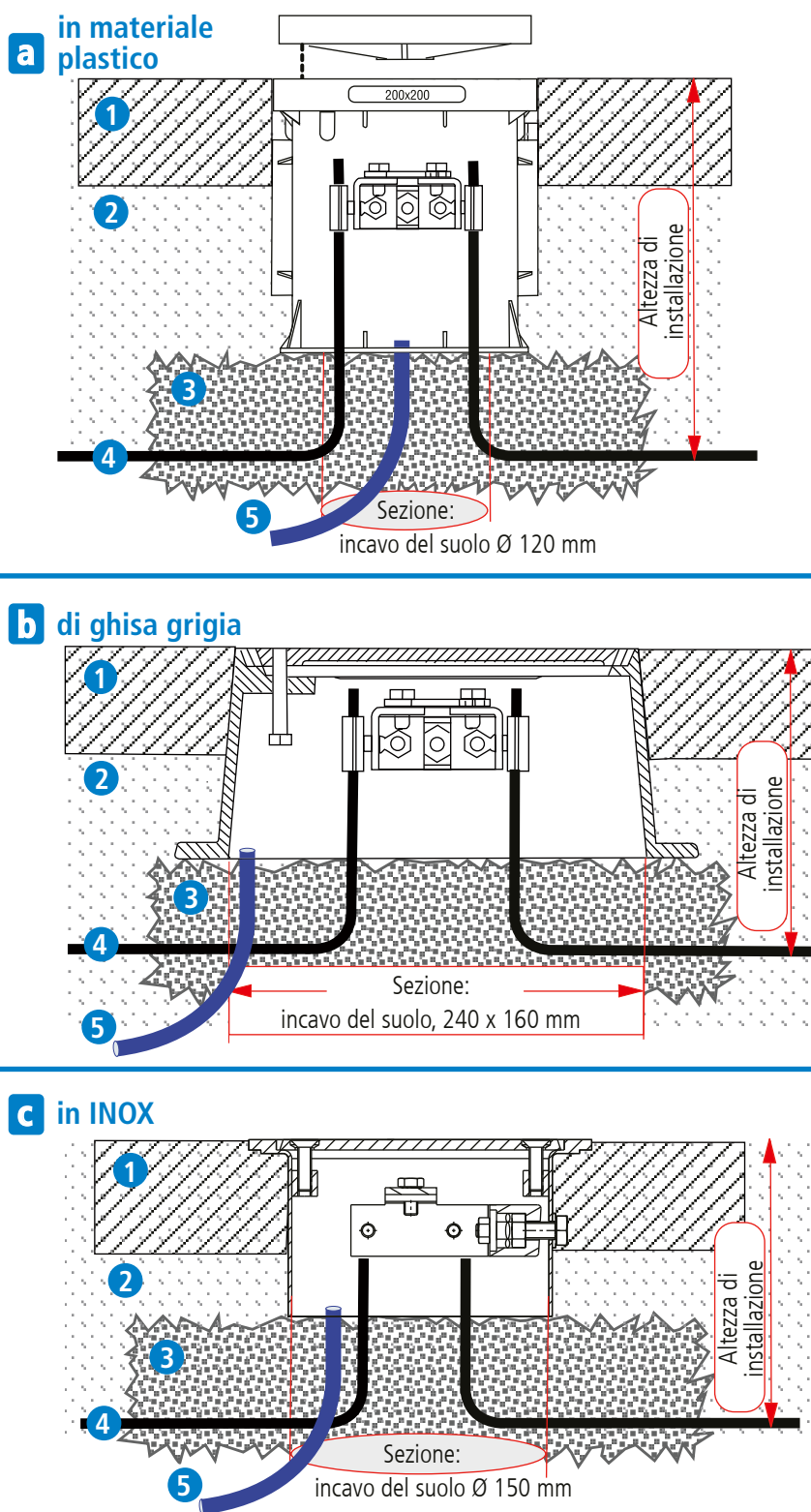
Le dimensioni necessarie possono essere ricavate dai dati tecnici della **cassetta di sezionamento UF** interessate o misurate (vedere il punto 1, pagina 1).

### Sottostruttura

Si consiglia di realizzare una solida sottostruttura sotto le **cassette di sezionamento UF** per stabilizzare e livellare le cassette stesse. Per la sottostruttura è possibile utilizzare blocchi di calcestruzzo o altro materiale solido in gres.

È necessario prevedere il drenaggio della cassetta di sezionamento (tubo, cavità di circa 20 mm).

La sottostruttura è posizionata in modo tale che le rispettive **cassette di sezionamento UF** possano essere installate in base alle specifiche del livello (altezze di installazione) (vedere Fig. 2a, 2b e Fig. 2c).



#### Legenda:

- 1 Pavimento / calcestruzzo o terreno
- 2 Ghiaia di riempimento/terreno
- 3 Sottostruttura, ad es. calcestruzzo minerale o calcestruzzo, ad es. (C12 / 15)
- 4 Tondino oppure conduttore piatto
- 5 Drenaggio

Fig. 2 Cassetta di sezionamento UF

## 2.1 Inserimento della cassetta di sezionamento UF

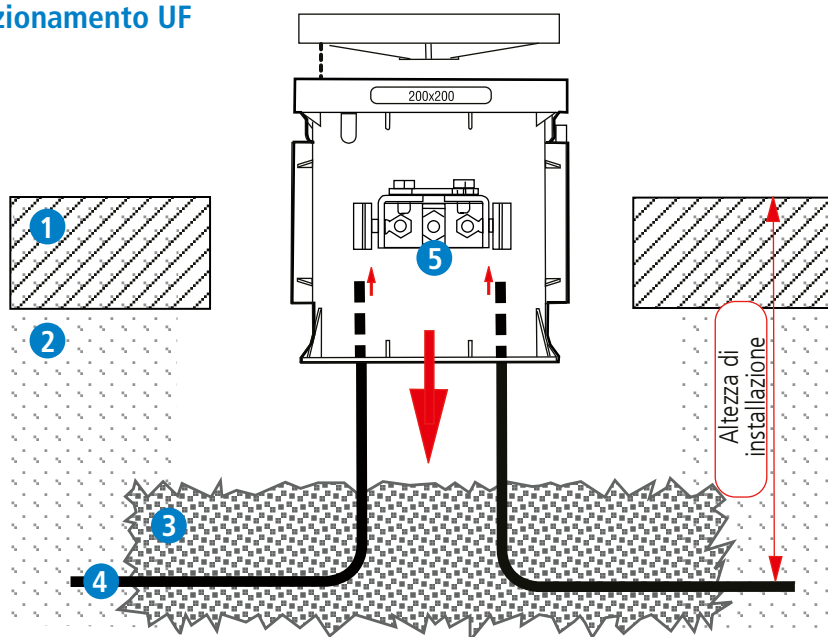
Tenere in considerazione le istruzioni per l'installazione descritte al punto 2, pagina 2, la **cassetta di sezionamento UF** interessata viene inserita nell'apposita cavità di montaggio e posizionata sulla sottostruttura.

Quando si inserisce la **cassetta di sezionamento UF**, assicurarsi che gli elementi di fissaggio del punto di sezionamento siano avvitati (allentati). Di conseguenza, i materiali dell'impianto di messa a terra (tondino o conduttore piatto) possono essere inseriti direttamente nel punto di sezionamento (vedere la Fig. 2.1 per un esempio).

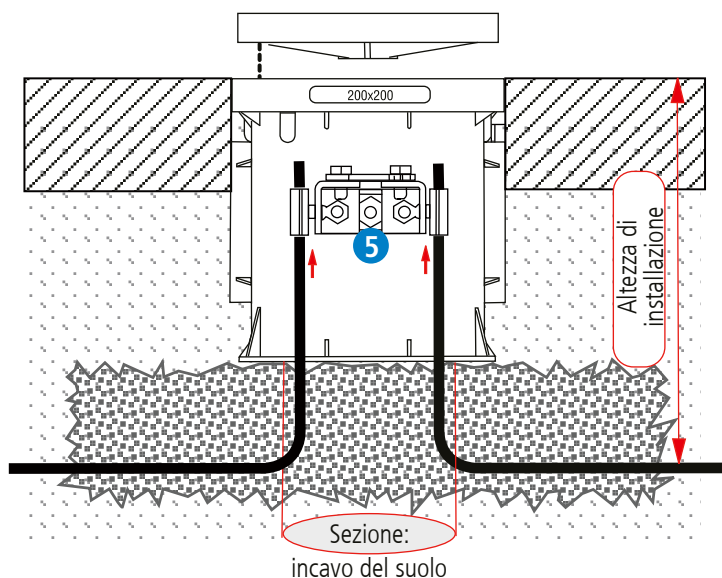
### Nota:

Le **cassette di sezionamento UF** in INOX o in ghisa grigia si utilizzano allo stesso modo!

### 1 Inserimento della cassetta di sezionamento UF



### 2 Montaggio sulla sottostruttura



#### Legenda:

- 1 Pavimentazione in pietra, calcestruzzo o terreno
- 2 Ghiaia di riempimento/terreno
- 3 Sottostruttura, ad esempio calcestruzzo minerale
- 4 Tondino oppure conduttore piatto
- 5 Punto di sezionamento

Fig. 2.1 Cassetta di sezionamento UF in materiale plastico



## 2.2 Collegamento delle cassette di sezionamento UF

Il collegamento dei materiali dell'impianto di messa a terra (tondino / conduttore piatto) viene effettuato tramite il collegamento di messa a terra integrato nella rispettiva **cassetta di sezionamento UF**. I materiali dell'impianto di messa a terra successivi possono essere collegati attraverso il punto di sezionamento (vedere Fig. 2.2a, 2.2b e 2.2c):

- Base di supporto **Rd** 7-10 mm
- conduttore piatto **FI** 30-40 mm

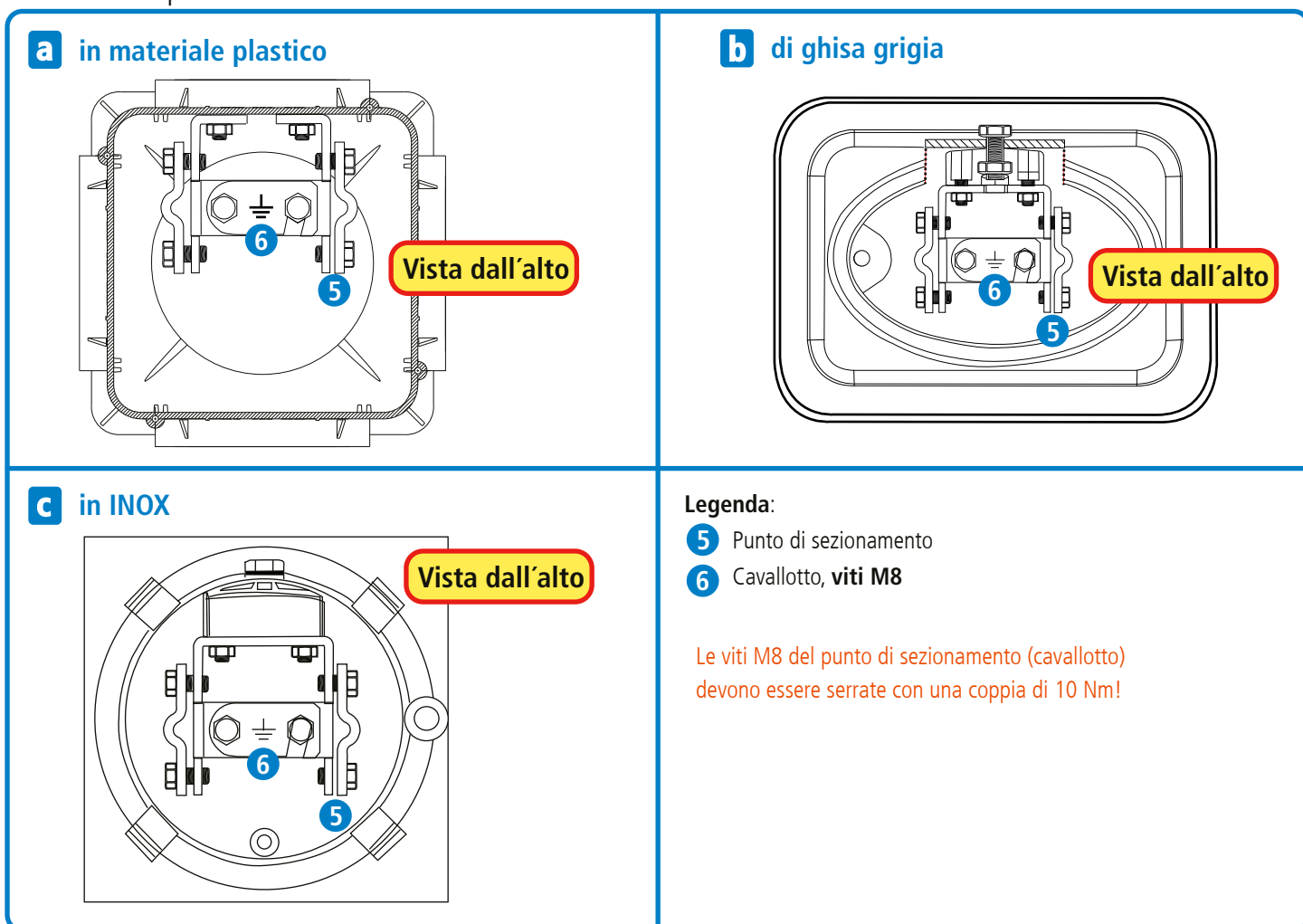


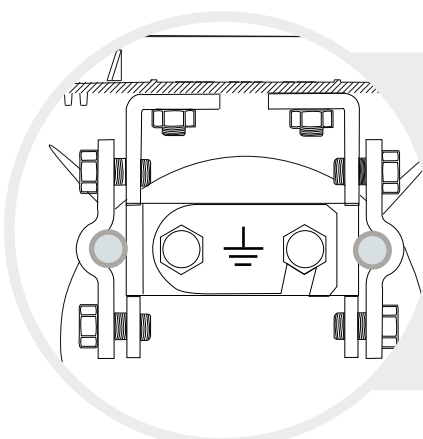
Fig. 2.2 Cassetta di sezionamento UF

### 3. Test e misurazioni

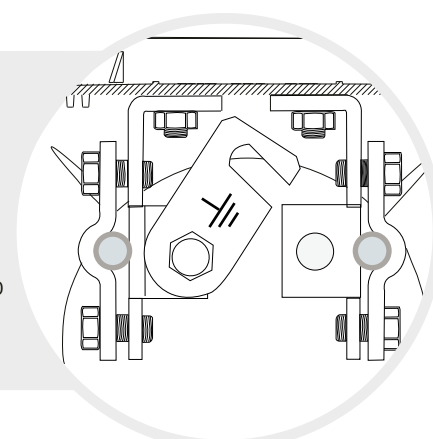
Il punto di sezionamento può essere aperto in qualsiasi momento per effettuare test e misurazioni.

#### Apertura della cassetta di sezionamento

Allentare le viti M8 della sporgenza e girare il cavallotto di lato.  
(vedere foto di dettaglio a sinistra e a destra)



**1** Avvitare il cavallotto



**2** Girare il cavallotto di lato

## Appunti

# Appunti

**Protezione da fulmini/  
impianti di terra  
Protezione da  
sovratensioni  
Antinfortunistica  
DEHN protegge.**

DEHN SE

Hans-Dehn-Str. 1  
Postfach 1640  
92306 Neumarkt  
Germany

Tel. +49 9181 906-0  
[www.dehn-international.com](http://www.dehn-international.com)