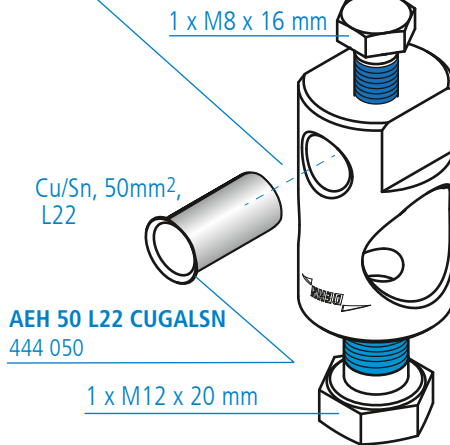
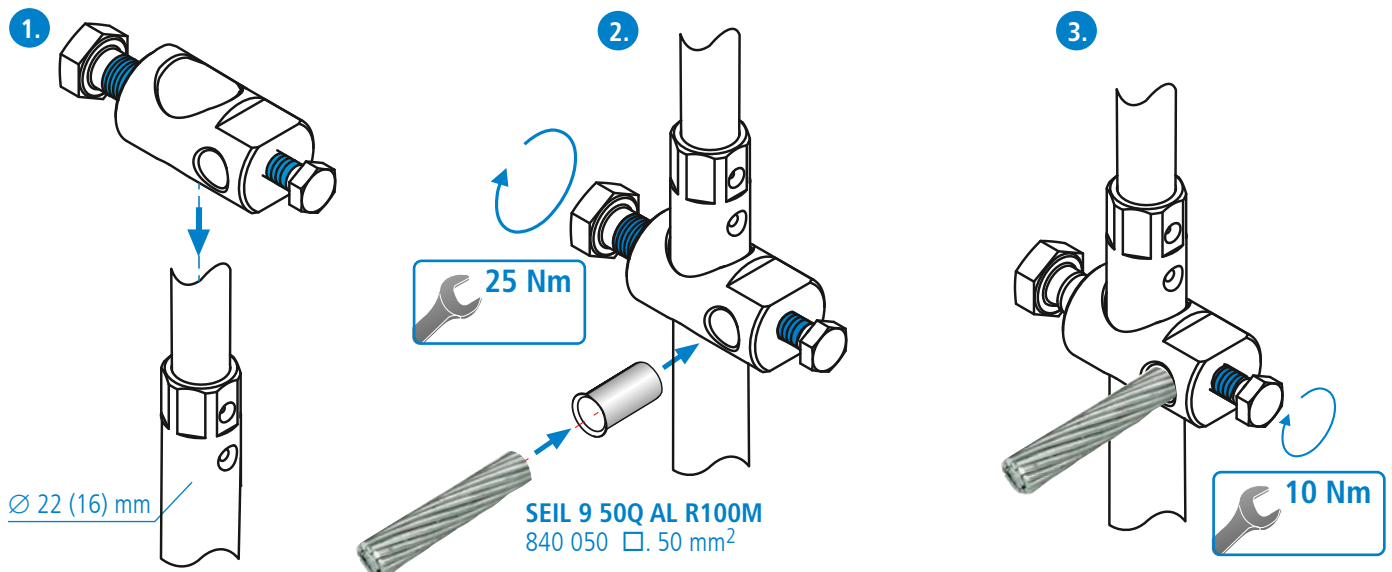
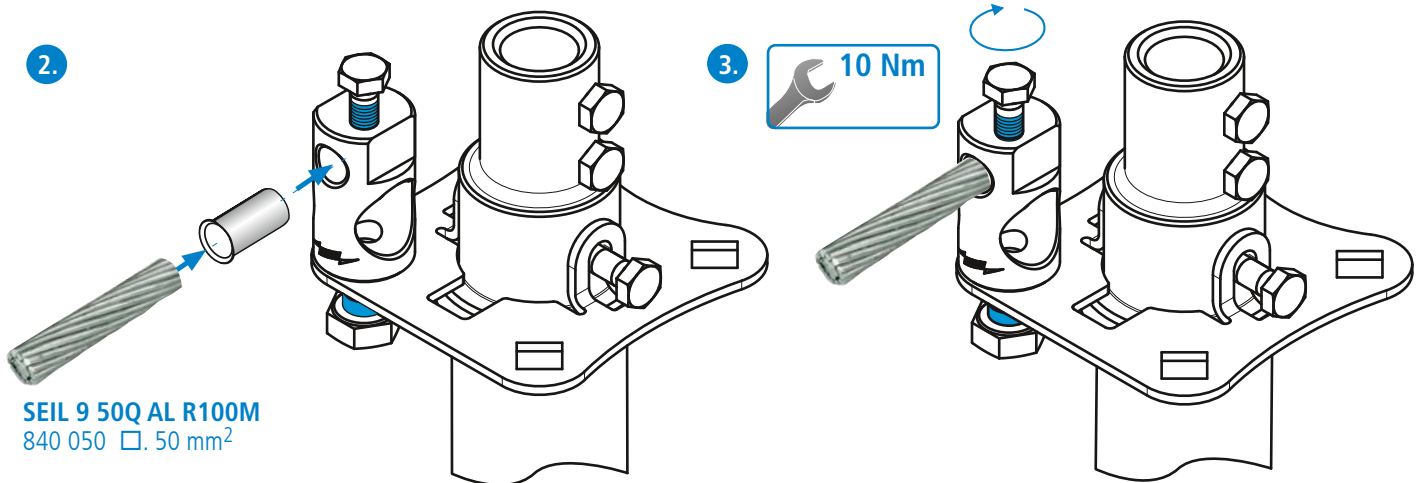
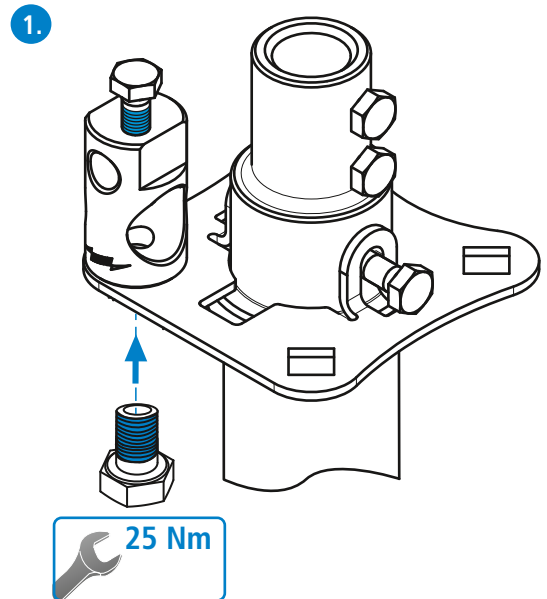


DE Montageanleitung
GB Installation instructions
IT Istruzioni di montaggio
FR Instructions de montage
NL Montagehandleiding
ES Instrucciones de montaje
PT Instruções de montagem
DK Monteringsvejledning
SE Monteringsanvisning
FI Asennusohje
GR Οδηγίες συναρμολόγησης
PL Instrukcja montażu
CZ Návod k montáži
TR Montaj kılavuzu
RU Инструкция по монтажу
CN 安装说明
HU Szerelési útmutató
JP 設置説明書

BB 1XB11GSM8 1XB23GSM12 AL
 105 229



AEH 50 L22 CUGALSN
 444 050





IEC 60417-6182:
Installation,
electrotechnical expertise



IEC 60417-6183:
Installation,
mechanical expertise

DE Sicherheitshinweise

- Die Montagearbeiten dürfen nur durch ein qualifiziertes, geschultes Blitzschutz-Fachpersonal durchgeführt werden.
- Die Montage ist grundsätzlich nur im Rahmen der in dieser Montageanleitung genannten Vorgaben und Bedingungen zulässig.
- Das Hinzufügen von fabrikat- oder typfremder Komponenten sind unzulässig und führen zum Erlöschen des Gewährleistungsanspruches.

IT Avvertenze per la sicurezza

- I lavori di montaggio possono essere eseguiti solo da personale specializzato in protezione antifulmine, addestrato, qualificato.
- Il montaggio è fondamentalmente ammesso solo nell'ambito delle prescrizioni e condizioni riportate nelle presenti istruzioni di montaggio.
- L'aggiunta di componenti estranei in termini di fabbricazione oppure tipologia non sono ammessi e comportano la decadenza del diritto di garanzia.

NL Veiligheidsinstructies

- De montagewerken mogen uitsluitend door gekwalificeerd, geschoold vakpersoneel in bliksembeveiliging worden uitgevoerd.
- Montage is in principe uitsluitend toegelaten in het kader van de richtlijnen en voorwaarden die in deze montagehandleiding worden genoemd.
- Er mogen geen componenten van andere fabricaten of types worden toegevoegd. Hierdoor vervalt de aanspraak op garantie.

PT Indicações de segurança

- Os trabalhos de montagem só podem ser executados por pessoal técnico qualificado com formação em proteção contra raios.
- Em princípio, a montagem só é admissível no âmbito das especificações e condições mencionadas nestas instruções de montagem.
- Acrescentar componentes de marca ou tipo alheios não é admissível e provoca a extinção do direito de garantia.

SE Säkerhetsanvisningar

- Monteringsarbeten får endast utföras av kvalificerad och behörig elektriker med utbildning i åskskydd.
- Montering får generellt endast ske i enlighet med de i denna monteringsanvisning angivna föreskrifter och villkor.
- Det är inte tillåtet att montera andra komponenter än originalkomponenter, i sådana fall upphör garantin omedelbart att gälla.

GR Υποδείξεις ασφαλείας

- Οι εργασίες συναρμολόγησης επιτρέπεται να εκτελούνται μόνο από εξειδικευμένο, εκπαιδευμένο τεχνικό προσωπικό για την προστασία από κεραυνούς.
- Η συναρμολόγηση επιτρέπεται κατά βάση μόνο στα πλαίσια των προδιαγραφών και όρων που αναφέρονται στις παρούσες οδηγίες συναρμολόγησης.
- Η προσθήκη στοιχείων του κατασκευαστή ή τρίτων δεν επιτρέπεται και στην περίπτωση αυτή παύει να ισχύει η εγγύηση.

CZ Bezpečnostní pokyny

- Montáž smí provádět pouze kvalifikovaný a odborný personál proškolený o ochraně před bleskem.
- Montáž je v zásadě přípustná pouze v rámci pokynů a podmínek uvedených v tomto návodu k montáži.
- Připojování nekompatibilních součástí je nepřipustné a může vést ke ztrátě záruky.

RU Инструкция по безопасности

- Монтаж должен осуществляться только квалифицированным обученным специалистом в области молниезащиты.
- При монтаже необходимо соблюдать требования, приведенные в данной инструкции.
- Любой самостоятельный ремонт или модификация изделия ведут к прекращению гарантийных обязательств.

HU Biztonsági útmutatások

- A szerelési munkákat csak szakképzett, célirányú oktatásban részesített villámvédelmi szakember végezheti.
- A szerelést alapvetően csak a szerelési útmutatóban említett előírások és feltételek keretén belül szabad végezni.
- Tilos más gyártmányú vagy más típusú elemeket rászerezni, mivel ezek a szavatossági igény megszűnéséhez vezetnek.

GB Safety notes

- Installation may only be performed by qualified and trained lightning protection specialists.
- Installation is only permitted under the conditions shown and referred to in these installation instructions.
- The installation of components from other manufacturers or of other types is impermissible and will void warranty.

FR Consignes de sécurité

- Les travaux de montage ne peuvent être réalisés que par un personnel spécialisé, qualifié et formé, dans le domaine des systèmes de protection contre la foudre.
- Le montage de cet appareil n'est autorisé que dans le cadre des conditions et des indications stipulées dans les présentes instructions de montage.
- Tout ajout de composant de fabrication ou de type différent est interdit et entraîne la nullité du droit à bénéficier de la garantie.

ES Indicaciones de seguridad

- Los trabajos de montaje deben ser realizados únicamente por personal especializado cualificado y capacitado.
- Sólo se permite el montaje en el marco de las indicaciones y condiciones mencionadas en estas instrucciones de montaje.
- No está permitido integrar componentes de otro modelo o fabricante y, en su caso, anularán el derecho a garantía.

DK Sikkerhedsanvisninger

- Monteringsarbejderne må kun gennemføres af dertil kvalificeret og fagkyndigt personale med speciale i lynbeskyttelse.
- Grundlæggende gælder, at monteringen kun må foretages indenfor de i denne monteringsvejledning nævnte retningslinjer og betingelser.
- Tilføjning af komponenter af andet fabrikat eller type er ikke tilladt og vil medføre, at garantien går tabt.

FI Turvaohjeet

- Vain ammattitaitoinen, koulutettu ukkosuojauksen tunteva ammattihenkilökunta saa suorittaa asennustyöt.
- Asennus on sallittu ainoastaan tässä asennusohjeessa mainittujen ohjeiden ja ehtojen mukaan.
- Vierasvalmisteisten tai vierastyypisten komponenttien lisääminen on kielletty ja johtaa takuun raukeamiseen.

PL Instrukcje bezpieczeństwa

- Prace montażowe powinien prowadzić wyłącznie wykwalifikowany personel i wyszkolony w zakresie ochrony antyodgromowej.
- Montaż jest dozwolony wyłącznie w ramach wytycznych i warunków podanych w niniejszej instrukcji montażu.
- Zabrania się dobudowywania komponentów innych typów niż dozwolone lub od innych producentów, gdyż prowadzi to do utraty uprawnień gwarancyjnych.

TR Güvenlik uyarıları

- Montaj işleri sadece vasıflı, eğitimli yıldırımdan korunma personeli tarafından yapılabilir.
- Montaj, esas olarak sadece bu montaj kılavuzunda belirtilen öngörüler ve şartlar doğrultusunda yapılmalıdır.
- Yabancı marka ve tipte bileşenlerin eklenmesi yasaktır ve garanti haklarının düşmesine yol açar.

CN 安全须知

- 安装工作只允许由具有资质和经过培训的防雷击保护专业人员进行。
- 原则上，只允许在本安装说明中所述的规定和条件范围内进行安装。
- 不允许添加其它制造商或其它类型的组件，否则将失去质保要求。

JP 安全に関する注意事項

- 取付け作業は、有資格の訓練を受けた避雷設備専門業者のみが実施することができます。
- 取付けは、必ず本設置説明書に記載されている指示および条件に従って実施してください。
- 他社メーカーまたは互換性のないコンポーネントの追加装備は禁止されており、順守しなかった場合、保証が失効します。