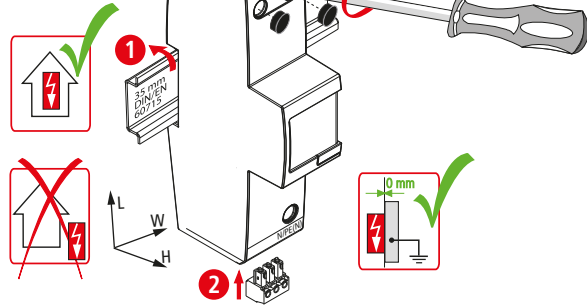


DEHNbloc Maxi DBM 1 760 FM

- DE Einbauanleitung
- GB Installation instructions
- IT Istruzioni di montaggio
- FR Instructions de montage
- NL Montagehandleiding
- ES Instrucciones de montaje
- PT Instruções de montagem
- DK Monteringsvejledning
- SE Monteringsanvisning
- FI Asennusohje
- GR Οδηγίες συναρμολόγησης
- PL Instrukcja montażu
- CZ Montážní návod
- TR Kurulum Talimatları
- RU Инструкция по монтажу
- CN 安装说明
- HU Szerelési útmutató
- JP 設置説明書



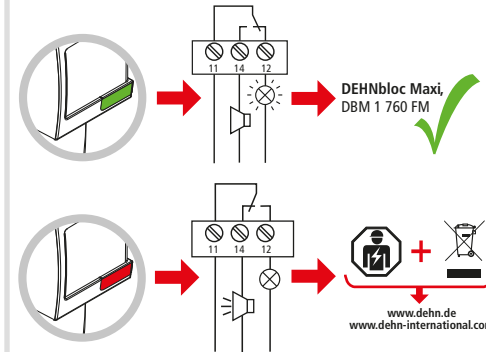
1 IEC 61643-11...  
1 EN 61643-11...

PZ 2 7 Nm

DBM 1 760 FM	
U <sub>N</sub> / Tol.: ±10%	690 V (50/60 Hz)
U <sub>c</sub>	760 V (50/60 Hz)
I <sub>ik</sub>	25 kA <sub>rms</sub>
I <sub>scCR</sub>	25 kA <sub>rms</sub>
I <sub>imp</sub> 10/350 μs	25 kA
max. 1)	125 A gG
max. 2)	250 A gG
θ°	-40°C ... +80°C (... +60°C 1))
φ	5% ... 95%
I <sub>pe</sub>	< 1 mA
IP 3)	20
L x W x H	150 mm x 36 mm x 73 mm

min. □ L, L', N/PE(N)	10 mm <sup>2</sup>
max. □ L, N/PE(N)	50 mm <sup>2</sup>
max. □ L'	35 mm <sup>2</sup>

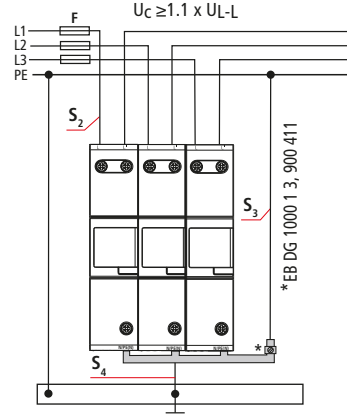
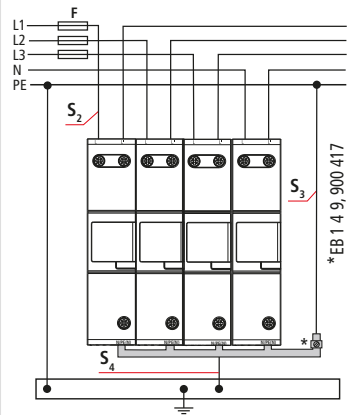
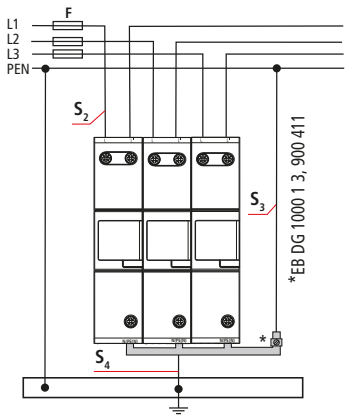


DEHNbloc Maxi, DBM 1 760 FM	
U <sub>N</sub> / I <sub>N</sub>	AC: 250 V / 0.5 A
	DC: 250 V / 0.1 A 125 V / 0.2 A 75 V / 0.5 A
max. 1.5 mm <sup>2</sup>	

1) TN-C

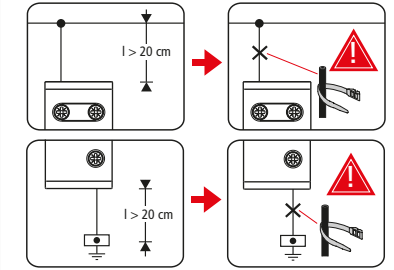
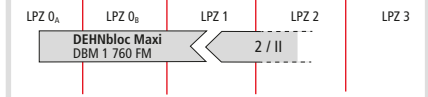
1) TN-S

1) IT



DEHNbloc Maxi, DBM 1 760 FM	
F ≤ 125 A gG	↓
F > 125 A gG	↓ 2)

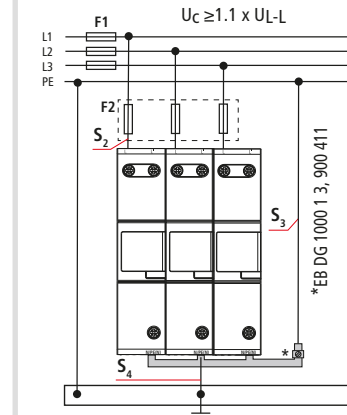
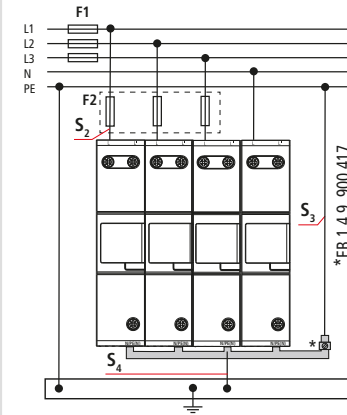
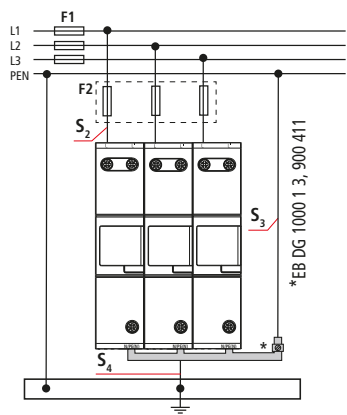
F	S <sub>2</sub> / mm <sup>2</sup>	S <sub>3</sub> / mm <sup>2</sup>	S <sub>4</sub> / mm <sup>2</sup>
25	10	16	16
35	10	16	16
40	10	16	16
50	10	16	16
63	10	16	16
80	16	16	16
100	25	16	16
125	35	16	16



2) TN-C

2) TN-S

2) IT



DEHNbloc Maxi, DBM 1 760 FM		
F1	I <sub>k</sub> ≤ 25 kA <sub>rms</sub>	I <sub>k</sub> > 25 kA <sub>rms</sub>
F1	F1 ≤ 250 A	F1 ≤ 100 A
F2	F1 > 250 A	F1 > 100 A
F2	F2 ≤ 250 A	F2 ≤ 100 A

F1 / F2	S <sub>2</sub> / mm <sup>2</sup>	S <sub>3</sub> / mm <sup>2</sup>	S <sub>4</sub> / mm <sup>2</sup>	T <sub>a</sub> / s
... 80 A	10	16	16	5
100 ... 125 A	16	16	16	
160 A	25	25	25	
200 A	35	35	25	
250 A	50	50	25	

