

Arbeitsschutz

Gebrauchsanleitung

Störlichtbogenlöschgerät **DEHNshort** DSRT QD II

DSRT LWL 0,75, 2,0, 4,0, 8,0



Inhaltsverzeichnis

1. Kurzbeschreibung	3
2. Artikelübersicht zum Störlichtbogenlöschgerät DEHNshort QD II.....	4
3. Abmessungen und Anschlüsse des Störlichtbogenlöschgerätes	5
4. Technische Daten	6
5. EMV Anforderungen.....	7
6. Inbetriebnahme	8
7. Wartung.....	9
8. Entsorgung.....	9

1. Kurzbeschreibung

Das Störlichtbogenerfassungssystem **DEHNshort**, bestehend aus den Erfassungsgeräten DSRT DD CPS ..., DSRT DD PS ..., DSRT DD FS ... und den entsprechenden Sensoren, kann mit Hilfe des Störlichtbogenlöschgerätes **DEHNshort** QD II zu einem Störlichtbogenschutzsystem ausgebaut werden. Durch dieses Gerät wird dem Störlichtbogen die zum Brennen benötigte Spannung entzogen und der Störlichtbogen innerhalb von wenigen Millisekunden in einen metallischen Kurzschluss überführt der dann wiederum kontrolliert von dem einspeisenden Leistungsschalter abgeschaltet wird.

Personen- und Anlagenschäden begrenzt das Störlichtbogenschutzsystem **DEHNshort** auf ein Minimum. Die Schaltanlage kann nach Fehlerbehebung, Isolationsmessung und Einbau neuer Löscheräte innerhalb kurzer Zeit wieder in Betrieb genommen werden. Das Systemschaltbild (Abbildung 1) beschreibt den prinzipiellen Aufbau und das Zusammenwirken der Komponenten.

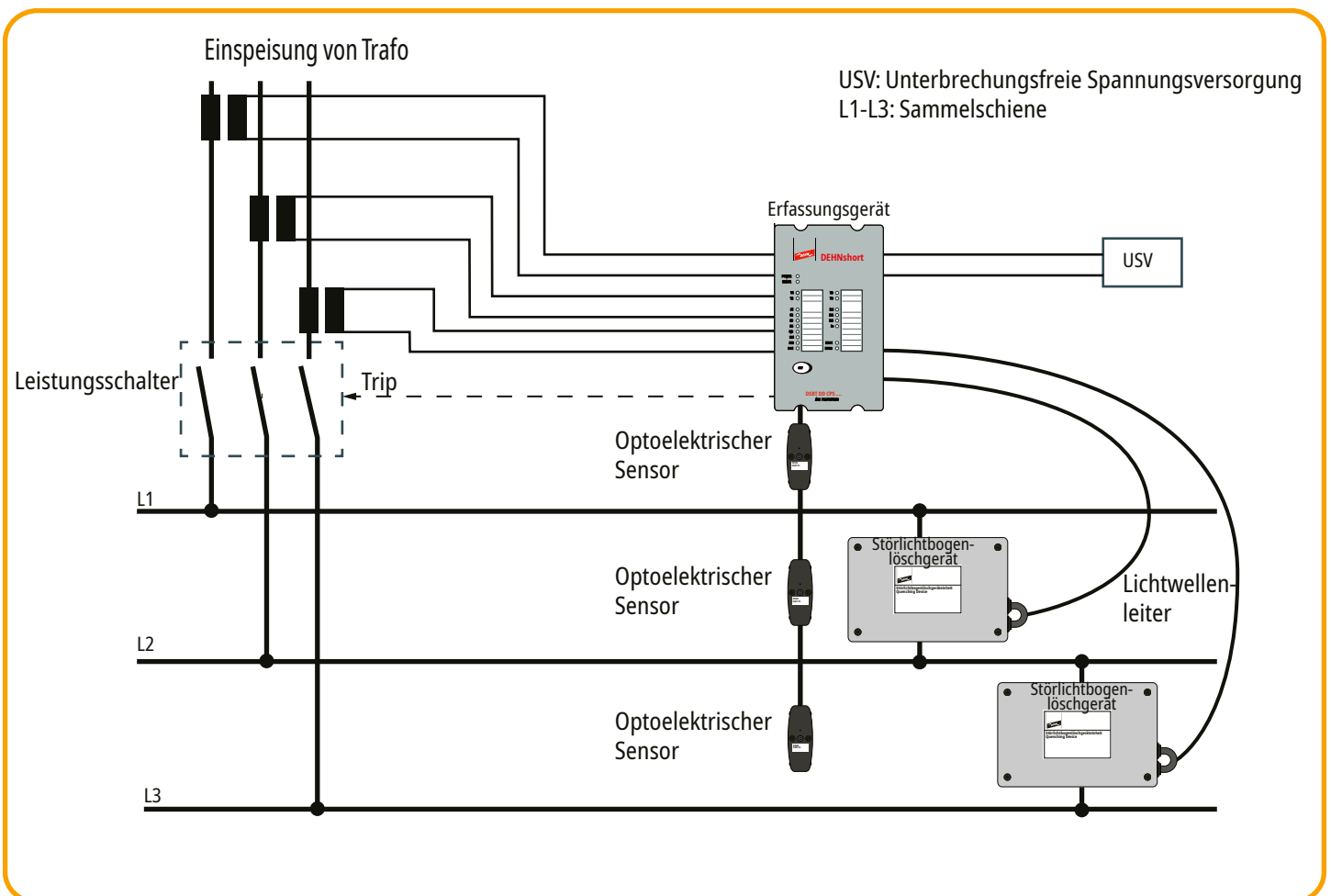


Abbildung 1: Systemschaltbild des Störlichtbogenschutzsystems **DEHNshort** inkl. DSRT QD II

2. Artikelübersicht zum Störlichtbogenlöschgerät DEHNshort QD II

In einem Drehstromnetz benötigt man pro Schutzzone (in der Regel Sammelschienenabschnitt) jeweils ein Set (2 Stück) der Störlichtbogenlöschgeräte DEHNshort QD II die mittels Lichtwellenleitern DSRT LWL ... mit den Erfassungsgeräten DSRT DD CPS ... oder DSRT DD PS ... verbunden werden.

Diese Lichtwellenleiter dürfen nicht verändert oder selbst angefertigt werden. Den zulässigen Biegeradius von 25 mm dürfen die Lichtwellenleiter nicht unterschreiten.

Zur fachgerechten Installation bitte auch die Hinweise im Bedienungshandbuch 1984 beachten.

Art-Nr.	Typ	Beschreibung des Artikels	VE*
782 002	DSRT QD II	Störlichtbogenlöschgerät	1 Stück



Art-Nr.	Typ	Beschreibung des Artikels	VE*
782 020	DSRT LWL 0,75	Lichtwellenleiter 0,75 m lang	2 Stück
782 022	DSRT LWL 2,00	Lichtwellenleiter 2,00 m lang	2 Stück
782 024	DSRT LWL 4,00	Lichtwellenleiter 4,00 m lang	2 Stück
782 028	DSRT LWL 8,00	Lichtwellenleiter 8,00 m lang	2 Stück



*VE = Verpackungseinheit

Abbildung 2: Artikelübersicht DEHNshort DSRT QD II

3. Abmessungen und Anschlüsse des Störlichtbogenlöschgerätes

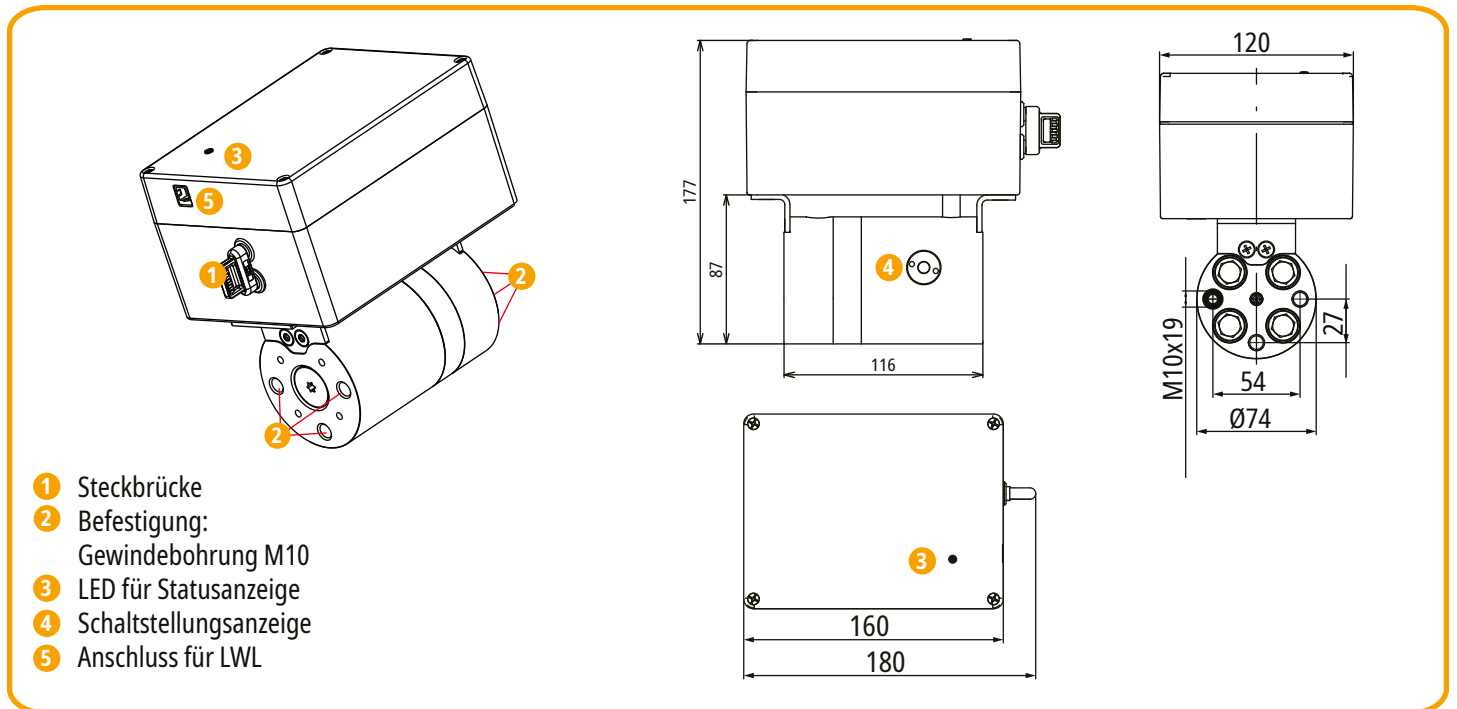


Abbildung 3: Abmessungen

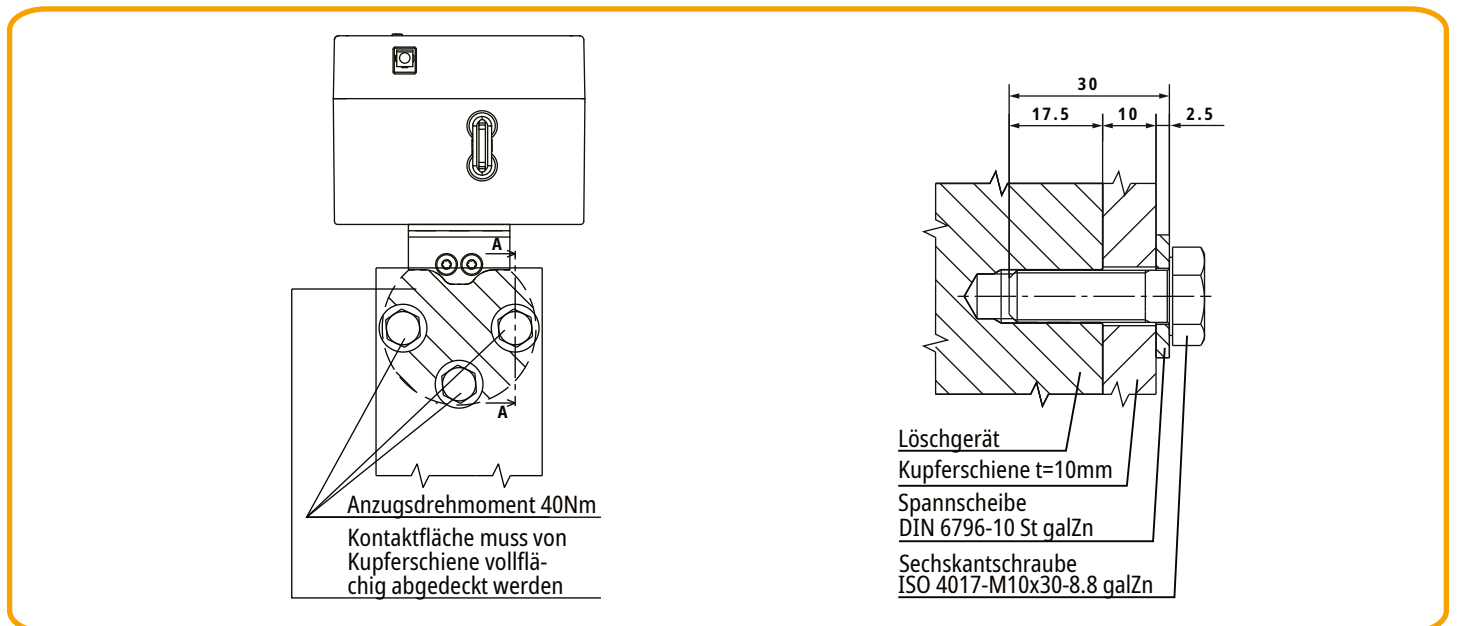
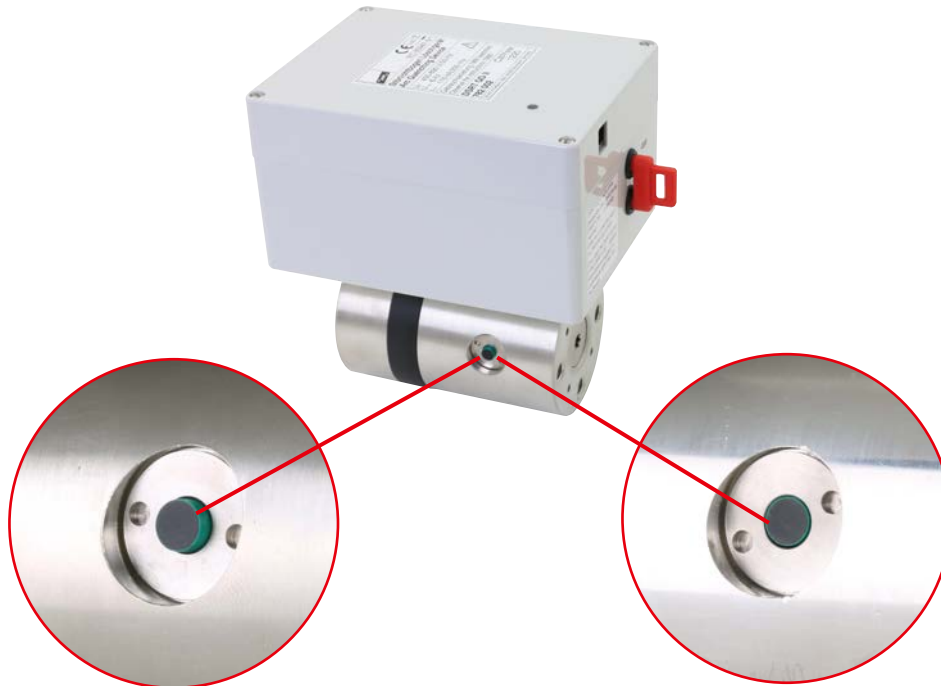


Abbildung 4: Darstellung der Verschraubung vom Löschergerät mit den Anschlusslaschen

Beim Einbau der Störlichtbogenlöschgeräte ist die Schraubenlänge so zu wählen, dass die Einschraublänge im Gewinde zwischen mind. 14mm und max. 19mm liegt.

Die Störlichtbogenlöschgeräte sind möglichst nahe hinter dem Einspeiseschalter des zu schützenden Sammelschienenabschnittes zu positionieren. Für die fachgerechte und kurzschlussfeste Montage in der Schaltanlage sowie die Einhaltung der maximal zulässigen Temperaturen ist der Hersteller der Schaltanlage verantwortlich der im Rahmen einer Integrationsprüfung diesen Nachweis in einem akkreditierten und unabhängigen Prüflabor erbringen muss.



Pin ausgefahren und grüne Zylinderfläche sichtbar -> nicht ausgelöst

Pin eingefahren und grüne Zylinderfläche nicht sichtbar -> ausgelöst
d.h., das Löscherät muss ersetzt werden!

Abbildung 5: Schaltstellungsanzeige

4. Technische Daten

Produktnorm	IEC 60947-9-1
Bemessungsbetriebsspannung U_e	400 V - 690 V (-20% / +10%), AC 50 Hz
Bemessungsstoßspannungsfestigkeit U_{imp}	6 kV
Bemessungskurzzeitstromfestigkeit I_{cw}	5-110 kA, 300 ms
Bemessungsstoßstromfestigkeit I_{pk}	242 kA
Arbeitsbereich (Kurzschlussstrom) I_c	5-110 kA
Spannungsfall im niederohmigen Zustand	<34 V
Höchste Betätigungszeit	1.5 ms (100 kA), 5 ms (5 kA)
Arbeitszyklen	1
Netzformen	TN, TT, IT
Schutzart	IP00
Verschmutzungsgrad	3
Überspannungskategorie	CAT III (Integrierter Überspannungsschutz, bitte Pkt. 6 beachten)
Umgebungstemperatur (Betrieb):	-5 °C bis +70 °C
Umgebungstemperatur (Lagerung):	-25 °C bis +70 °C
Max.Temperatur an den Anschlüssen	+100 °C
Gewicht	5,226 kg
Baugröße (T/B/H)	177 mm / 120 mm / 180 mm

5. EMV Anforderungen

Entladung statischer Elektrizität (DIN EN 61000-4-2):

Klasse 3 8 kV/Luftentladung
Klasse 2 4 kV/Kontaktentladung
Funktionsklasse B

Elektromagnetische Felder (DIN EN 61000-4-3):

Prüfschärfegrad: Klasse 3:
10 V/m 80 MHz - 4 GHz
Funktionsklasse A

Burst (DIN EN 61000-4-4):

Einkopplung auf:
Phasen-Anschlüsse Störlichtbogenlöschgeräts
Prüfschärfegrad:
Klasse 4
4 kV/5 kHz an den Versorgungsanschlüssen
Funktionsklasse A

Surge (DIN EN 61000-4-5):

Einkopplung auf:
Phasen-Anschlüsse Störlichtbogenlöschgeräts
Prüfschärfegrad:
Klasse X:
6 kV zwischen den Versorgungsanschlüssen
10 kV Versorgungsanschlüsse gegen Erde
Funktionsklasse B

Leitungsgeführte Störgrößen (DIN EN 61000-4-6):

Prüfschärfegrad: Klasse 3 -> 10 V
Funktionsklasse A

Magnetfelder (DIN EN 61000-4-8):

Prüfschärfegrad: Klasse 5 -> 100 A/m
Funktionsklasse A

Störfestigkeit gegen Spannungseinbrüche (DIN EN 61000-4-11):

Klasse 3: 0% während 0,5 Zyklen und
während 1 Zyklus
40% während 10/12 Zyklen
70% während 25/30 Zyklen
80% während 250/300 Zyklen
Funktionsklasse A und B



IEC 60417-6182:
Installation,
electrotechnical expertise

6. Inbetriebnahme

Vor der Inbetriebnahme der Schaltanlage ist eine Funktionsprüfung gemäß Applikationshandbuch 1930, Kapitel 3 durchzuführen.

- ➔ **Achtung:**
Vor der Prüfung der betriebsfrequenten Spannungsfestigkeit der Schaltanlage nach EN 61439-1 [2011], Abs. 10.9.2 müssen an allen montierten Störlichtbogenlöschgeräten die Steckbrücken entfernt werden. Nach Abschluss dieser Prüfung und vor der Zuschaltung der Schaltanlage müssen diese Steckbrücken - zum Wiederherstellen der Funktion - eingesetzt werden!
- ➔ **Achtung:**
Im Gerät sind spannungsbegrenzende Bauelemente verbaut. Die Steckbrücke muss daher vor einer Isolationsprüfung im spannungsfreien Zustand entfernt werden.
- ➔ **Achtung:**
Alle metallischen Bestandteile des Störlichtbogenlöschgerätes stehen im Betrieb unter Spannung. Auf ausreichenden Berührungsschutz ist zu achten. (Schutzklasse IP00)
- ➔ **Achtung:**
Vor der Inbetriebnahme muss sich das Störlichtbogenlöschgerät akklimatisieren. Die Anpassung an die Umgebungsbedingungen erzielt man durch eine 30-minütige Lagerung in Schaltanlagentemperatur.
- ➔ **Achtung:**
Liegt an den Anschlüssen eine Spannung an, muss auf geeignete Art und Weise sichergestellt werden, dass in den Anschluss für den LWL kein Fremdlicht eingekoppelt wird um eine irrtümliche Aktivierung auszuschließen.



2 Steckbrücke

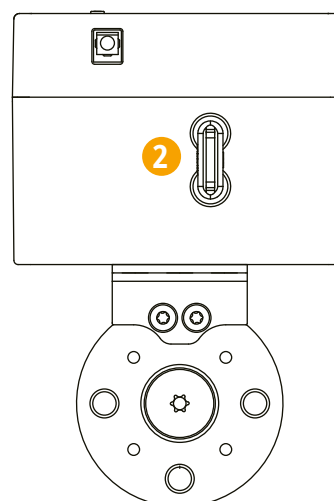



Abbildung 6: Steckbrücke

7. Wartung

Eine optische Prüfung (auf Verschmutzung) soll bei der jährlichen Prüfung des Störlichtbogenerfassungssystems durchgeführt werden. Nach spätestens 12 Jahren sind die Löschgeräte auszutauschen.

Im Rahmen der Leistungsschalterwartung – die bei normalen Betriebsbedingungen alle 4 Jahre erfolgen sollte – empfehlen wir die Funktionsprüfung des Störlichtbogenschutzsystems.

8. Entsorgung

 Das Gerät darf nicht über den Hausmüll entsorgt werden! Weiterführende Informationen entnehmen Sie unserer Homepage:

www.dehn.de

Surge Protection
Lightning Protection / Earthing
Safety Equipment
DEHN protects.

DEHN SE
Hans-Dehn-Str. 1
92318 Neumarkt
Germany

Tel. +49 9181 906-0
www.dehn-international.com





Safety Equipment Instructions for Use

DEHNshort DSRT QD II Arc Fault Quenching Device

DSRT LWL 0.75, 2.0, 4.0, 8.0



Contents

1. Brief description	3
2. Overview of the DEHNshort QD II arc fault quenching device	4
3. Dimensions and terminals of the arc fault quenching device	5
4. Technical data.....	6
5. EMC requirements	7
6. Commissioning	8
7. Maintenance	9
8. Disposal.....	9

1. Brief description

The **DEHNshort** arc fault detection system consisting of DSRT DD CPS..., DSRT DD PS..., DSRT DD FS... detection devices and the relevant sensors can be expanded to an arc fault protection system by means of the **DEHNshort** QD II arc fault quenching device. This device quenches the voltage the arc fault requires for burning and in a matter of milliseconds converts the arc fault into a bolted short-circuit which is switched off by the feeder circuit breaker in a controlled way.

The **DEHNshort** arc fault protection system limits personal injury and damage to switchgear assemblies to a minimum. The switchgear assembly can be re-commissioned within a short period of time after the fault has been rectified, an insulation measurement has been performed and new quenching devices have been installed.

The system circuit diagram (Figure 1) shows the functional principle and the interaction of the components.

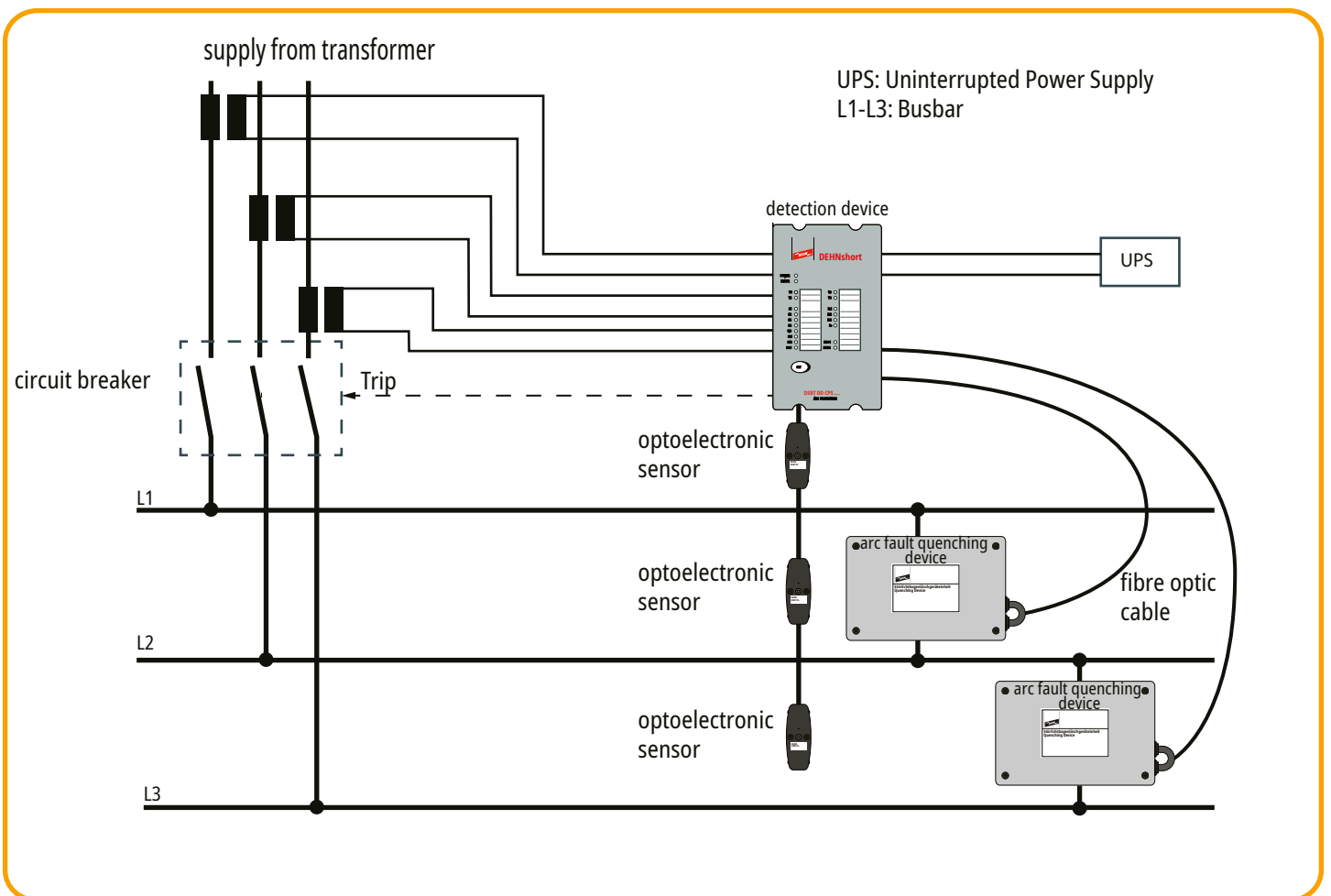


Figure 1: System circuit diagram of the **DEHNshort** arc fault protection system including DSRT QD II

2. Overview of the DEHNshort QD II arc fault quenching device

In a three-phase system, a set (2 items) of DEHNshort QD II arc fault quenching devices, which are connected to the DSRT DD CPS... or DSRT DD PS... detection devices via DSRT LWL... fibre optic cables, is required per protection zone (typically busbar section).

These fibre optic cables may not be altered or self-produced. The fibre optic cable may not go below the permissible bend radius of 25mm.

To ensure correct installation, please also observe the notes in manual No. 1984.

Part No.	Type	Product description	PU*
782 002	DSRT QD II	Arc fault quenching device	1 piece



Part No.	Type	Product description	PU*
782 020	DSRT LWL 0.75	Fibre optic cable, 0.75 m long	2 pieces
782 022	DSRT LWL 2.00	Fibre optic cable, 2.00 m long	2 pieces
782 024	DSRT LWL 4.00	Fibre optic cable, 4.00 m long	2 pieces
782 028	DSRT LWL 8.00	Fibre optic cable, 8.00 m long	2 pieces



*PU = packing unit

Figure 2: Product overview of DEHNshort DSRT QD II

3. Dimensions and terminals of the arc fault quenching device

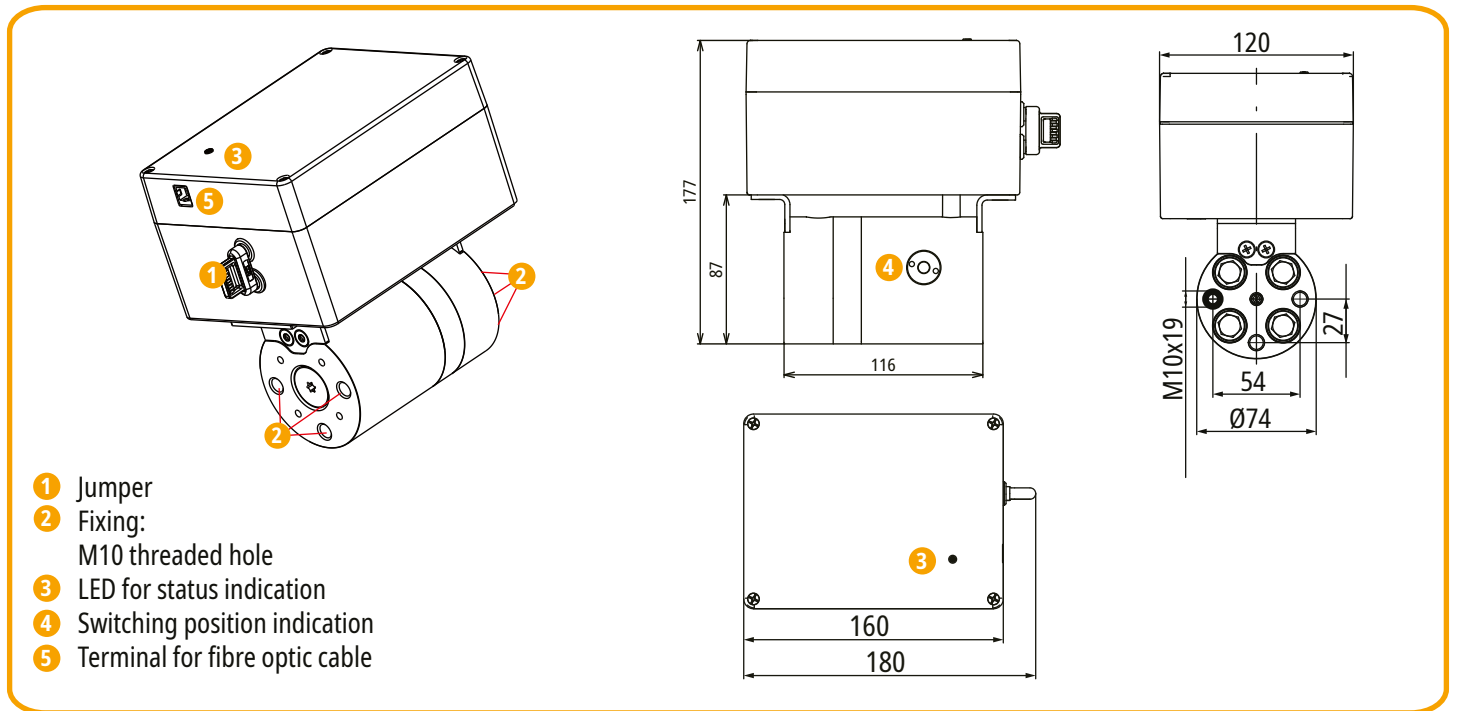


Figure 3: Dimensions

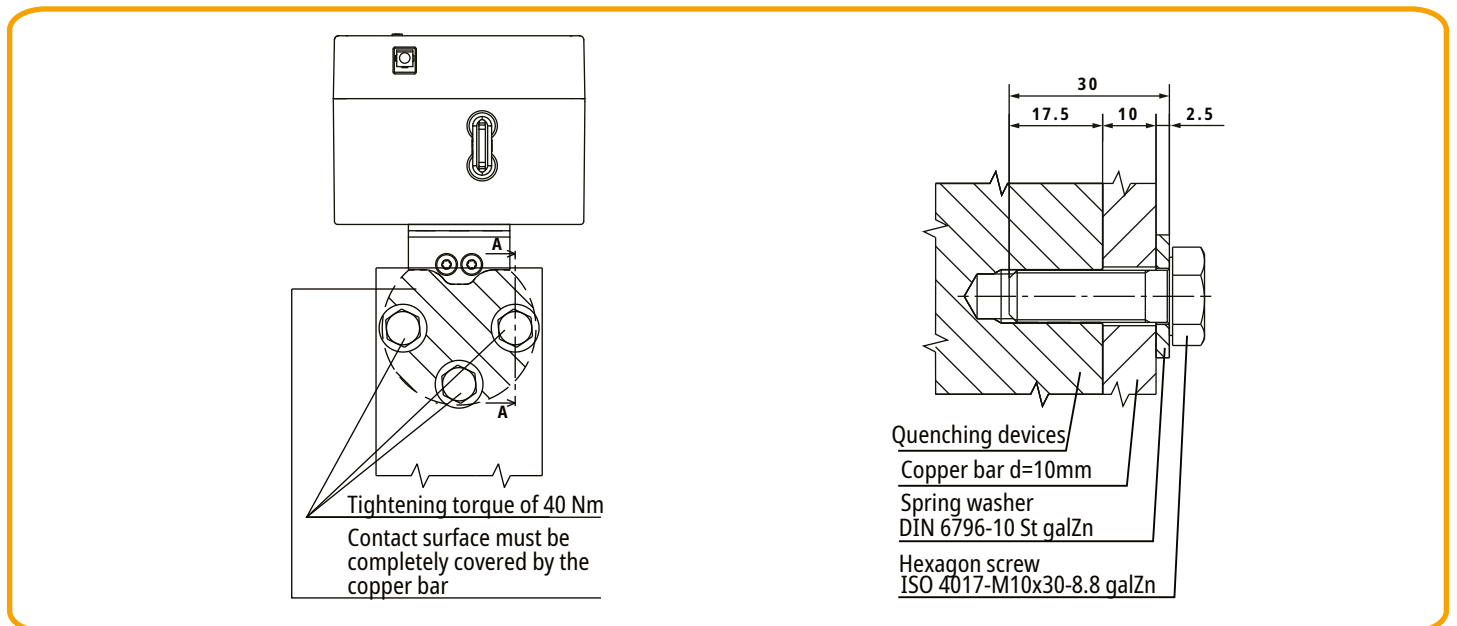


Figure 4: Screw connection of the quenching devices with connection lugs

When installing the arc fault quenching devices, the screw length must be selected so that the length of engaged thread is between min. 14 mm and max. 19 mm.

The arc fault quenching devices are to be positioned as close as possible behind the feeder circuit breaker of the busbar section to be protected. The switchgear manufacturer is responsible for the correct and short-circuit-proof installation in the switchgear assembly and compliance with the maximum permissible temperatures and must verify this in an integration test in an accredited and independent test laboratory.

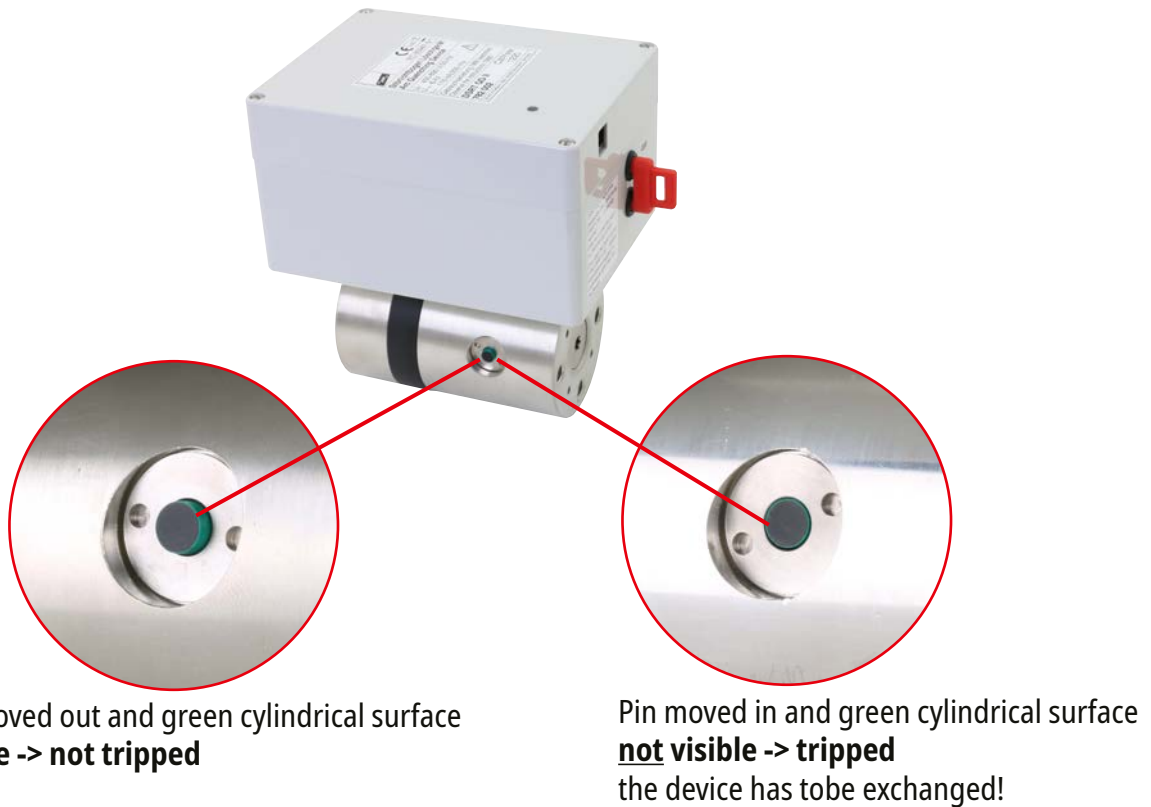


Figure 5: Switching position indication

4. Technical data

Product standard	IEC 60947-9-1
Rated operating voltage U_e	400 V - 690 V (-20% / +10%), a.c. 50Hz
Rated impulse withstand voltage U_{imp}	6 kV
Rated short-time withstand current I_{CW}	5-110 kA, 300 ms
Rated peak withstand current I_{pk}	242 kA
Operation range (short-circuit current) I_c	5-110 kA
Max. voltage drop in the Low-impedance state	<34 V
Max. operation time	1.5 ms (100 kA), 5 ms (5 kA)
Operating cycles	1
System configuration	TN, TT, IT
Degree of protection	IP00
Pollution degree	3
Overvoltage category	CAT III
Ambient temperature (operation)	-5 °C to +70 °C
Ambient temperature (storage)	-25 °C to +70 °C
Max. temperature at the terminals	+100 °C
Weight	5.226 kg
Dimensions (D/W/H)	177 mm / 120 mm / 180 mm

5. EMC requirements

Discharge of static electricity (IEC 61000-4-2):

Class 3 8 kV/air discharge
Class 2 4 kV/contact discharge
Function class B

Electromagnetic fields (IEC 61000-4-3):

Test level:

Class 3:
10 V/m 80 MHz - 4 GHz
Function class A

Burst (IEC 61000-4-4):

Injection into:

Phase connections of the arc fault quenching device Class 4

Test level:

4 kV/5 kHz at the power supply connections
Function class A

Surge (DIN EN 61000-4-5):

Injection into:

Phase connections of the arc fault quenching device Class X:

Test level:

6 kV between the power supply connections
10 kV power supply connections to earth
Function class B

Leitungsgeführte Störgrößen (DIN EN 61000-4-6):

Test level:

Class 3 -> 10 V
Function class A

Magnetic fields (IEC 61000-4-8):

Test level:

Class 5 -> 100 A/m
Function class A

Immunity against voltage dips (IEC 61000-4-11):

Class 3: 0% during 0.5 cycles and during 1 cycle
40% during 10/12 cycles
70% during 25/30 cycles
80% during 250/300 cycles
Function class A and B



IEC 60417-6182:
Installation,
electrotechnical expertise

6. Commissioning

Before commissioning the switchgear assembly, a functional test according to chapter 3 of application manual No. 1930 must be performed.

- ➔ **Attention:**
Before testing the power-frequency withstand voltage of the switchgear assembly according to sub-cause 10.9.2 of EN 61439-1 [2011], remove the jumpers on all arc fault quenching devices mounted. After this test and before reenergizing the switchgear assembly, the jumpers must be inserted to again restore the function!
- ➔ **Attention:**
Since voltage-limiting components are integrated in the device, the jumper must be removed before insulation tests. Remove the jumper only when the quenching device is de-energized.
- ➔ **Attention:**
All metal components of the arc fault quenching device are live under operating conditions. Therefore, sufficient protection against electric shock must be ensured. (Degree of protection IP00)
- ➔ **Attention:**
Before commissioning, the arc fault quenching device must be adapted to the ambient conditions by storing it at the temperature of the switchgear assembly for 30 minutes.
- ➔ **Attention:**
If a voltage is applied to the terminals, it must be adequately ensured that no extraneous light enters the terminal for the fibre optic cable to prevent nuisance tripping.

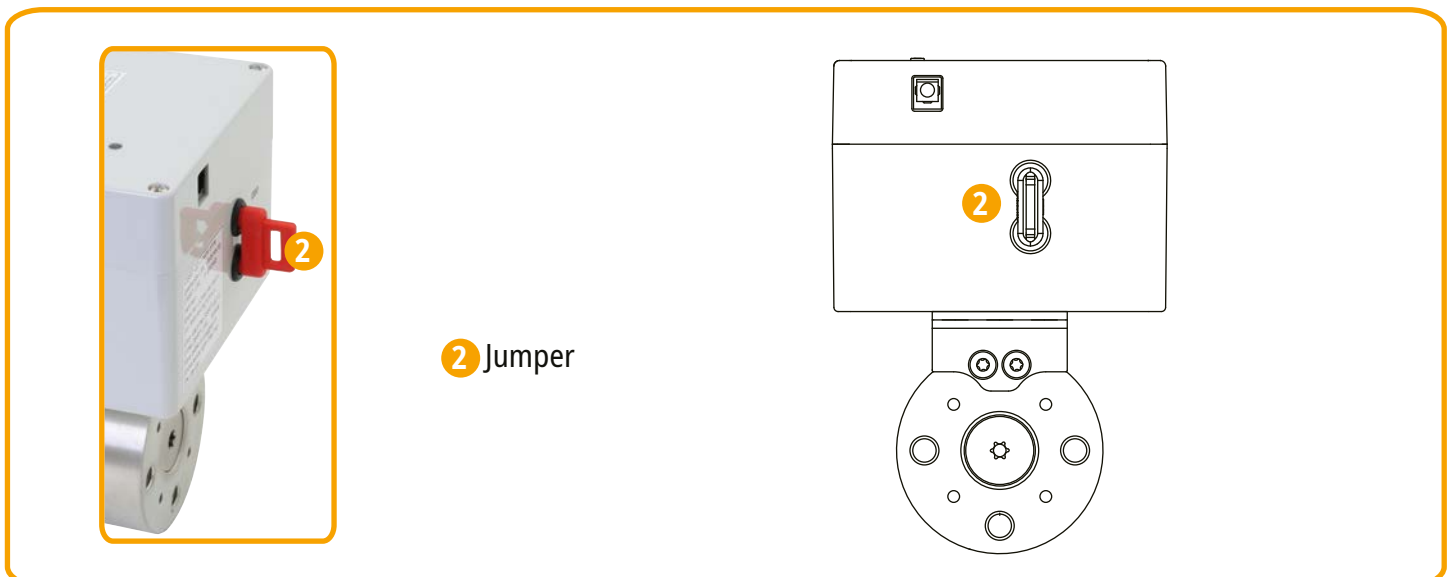


Figure 6: Jumper

7. Maintenance

A visual inspection (for pollution) should be performed during the annual inspection of the arc fault detection device. The quenching devices should be removed after at least 12 years! We recommend to test the function of the arc fault protection system when maintaining the circuit breaker – which should be done every 4 years under normal operating conditions.

8. Disposal



The device should not be disposed of in the normal household waste.
For more Information please refer to our website:

www.dehn-international.com

Surge Protection
Lightning Protection / Earthing
Safety Equipment
DEHN protects.

DEHN SE
Hans-Dehn-Str. 1
92318 Neumarkt
Germany

Tel. +49 9181 906-0
www.dehn-international.com

