

**DEHN**



## Arbeitsschutz

# Gebrauchsanleitung

**Gleichspannungsprüfer PHEG1 FD..., PHEG1 S X..., PHEG2 X...**

für Nennspannungen 1 ... 24 kV / DC



DE GB

[www.dehn-international.com](http://www.dehn-international.com)

<b>1.</b>	<b>Sicherheitshinweise.....</b>	<b>3</b>
<b>2.</b>	<b>Allgemeine Anwendungsbestimmungen .....</b>	<b>4</b>
<b>3.</b>	<b>Ausführungsformen.....</b>	<b>5</b>
<b>4.</b>	<b>Handhabung / Zusammenbau .....</b>	<b>6</b>
4.1	Allgemeine Hinweise zur Handhabung .....	6
4.2	Einschrauben der Isolierstange.....	6
4.3	Steckkupplungs-System .....	6
4.4	Hinweise zur sicheren Handhabung.....	7
<b>5.</b>	<b>Prüfvorgang.....</b>	<b>8</b>
5.1	Funktionskontrolle.....	8
5.2	Einsatz des Spannungsprüfers in der Anlage.....	9
5.3	Einsatz des Spannungsprüfers PHEG2... in Gleichstromzwischenkreisen .....	9
<b>6.</b>	<b>Wartung.....</b>	<b>10</b>
6.1	Batteriewechsel.....	10
6.2	Lampenwechsel.....	11
<b>7.</b>	<b>Wiederholungsprüfung.....</b>	<b>11</b>
<b>8.</b>	<b>Reinigung und Pflege .....</b>	<b>12</b>
<b>9.</b>	<b>Transport und Aufbewahrung.....</b>	<b>12</b>
9.1	Aufbewahrung .....	12
9.2	Schutz vor UV-Strahlung .....	12



IEC 60417-6182:  
Installation,  
electrotechnical expertise

## 1. Sicherheitshinweise

Bei der Anwendung des Spannungsprüfers **PHEG...** ist die DIN VDE 0105-100 zu beachten!

Der Spannungsprüfers **PHEG...** darf nur von einer Elektrofachkraft oder einer elektrotechnisch unterwiesenen Person im Sinne von DIN VDE 0105-100: ...; EN 50110-1: ... benutzt werden - **sonst besteht Lebensgefahr!**

Der Spannungsprüfer **PHEG...** darf nur eingesetzt werden, wenn die Sicherheitsvorkehrungen gegen Brand- und Explosionsgefahren berücksichtigt wurden [siehe B.4 und B.5 in DIN VDE 0105-100: ... (EN 50110-1: ...)].

Vor dem Einsatz ist der Spannungsprüfer **PHEG...** auf ordnungsgemäßen Zustand zu kontrollieren. Sollte eine Beschädigung oder ein sonstiger Mangel festgestellt werden, darf der Spannungsprüfer **PHEG...** nicht eingesetzt werden.

Der Einsatz ist grundsätzlich nur im Rahmen der in dieser Gebrauchsanleitung genannten Vorgaben und Bedingungen zulässig.

Wird nur einer der angeführten Sicherheitshinweise nicht berücksichtigt oder missachtet, besteht Gefahr für Leib und Leben des Anwenders, außerdem ist die Anlagenverfügbarkeit gefährdet.

Eingriffe und Veränderungen an dem Spannungsprüfer **PHEG...** oder das Hinzufügen fabrikat- oder typfremder Komponenten gefährden die Arbeitssicherheit, sind unzulässig und führen zum Erlöschen des Gewährleistungsanspruches.

Bei der Anwendung des Spannungsprüfers **PHEG...** ist die entsprechende PSA (persönliche Schutzausrüstung) nach Gefährdungsanalyse bestehend aus z. B.:

- **Helm mit Gesichtsschutz**
- **Schutzhandschuhe**
- ...

zu tragen.

## 2. Allgemeine Anwendungsbestimmungen

**Bei der Benutzung sind nachfolgende Punkte unbedingt zu beachten  
- sonst besteht Lebensgefahr!**

Spannungsprüfer der Typen **PHEG...** dürfen nur in elektrischen Gleichspannungsanlagen benutzt werden, für deren Nennspannung (siehe Typenschild) sie gekennzeichnet sind.

Spannungsprüfer **PHEG...** sind vor und nach dem Benutzen auf einwandfreie Funktion zu prüfen.

Der Spannungsprüfer **PHEG...** darf bei der Anwendung nur an der Handhabe gefasst und von einem sicheren Standort aus geführt werden. Der Benutzer muss dabei von unter Spannung stehenden Anlagenteilen den notwendigen Sicherheitsabstand einhalten.

Beim Anlegen der Prüfelektroden von Spannungsprüfern **PHEG...** müssen diese von anderen unter Spannung stehenden oder geerdeten Anlagenteilen soweit wie möglich entfernt bleiben.

Spannungsprüfer der Typen **PHEG...** sind mehrteilig (siehe Pkt. 4 Handhabung / Zusammenbau, Fig.1).

Der Spannungsprüfer **PHEG...** darf in Innenanlagen und im Freien verwendet werden.

Die Geräte sind auch bei Niederschlägen verwendbar (Ausführung in Anlehnung an IEC 61243-1). Dabei dürfen sie jedoch nicht länger als 1 Minute ununterbrochen an Spannung liegen.

Betaute, feuchte Teile (z.B. hervorgerufen durch extreme Temperaturschwankung) sind vor der Anwendung trocken zu wischen, gegebenenfalls ist abzuwarten bis die Teile die Umgebungstemperatur angenommen haben.

Die elektrische Funktion des Spannungsprüfers ist nicht von seiner Lage abhängig. Die Gebrauchslage richtet sich nach den räumlichen Gegebenheiten der Anlage.

Defekte Teile des Spannungsprüfers sind aus Sicherheitsgründen einer Weiterverwendung zu entziehen.

Bei der Anwendung des Spannungsprüfers müssen die vorgegebenen Grenzwerte  $-25\text{ °C}$  bis  $+55\text{ °C}$  Temperatur und 20% bis 96% rel. Feuchte eingehalten werden.

Das Ansprechen des Spannungsprüfers ist an Betriebsspannung (unterste Spannung bei Nennspannungsbereich) von Zeit zu Zeit zu kontrollieren.

### 3. Ausführungsformen

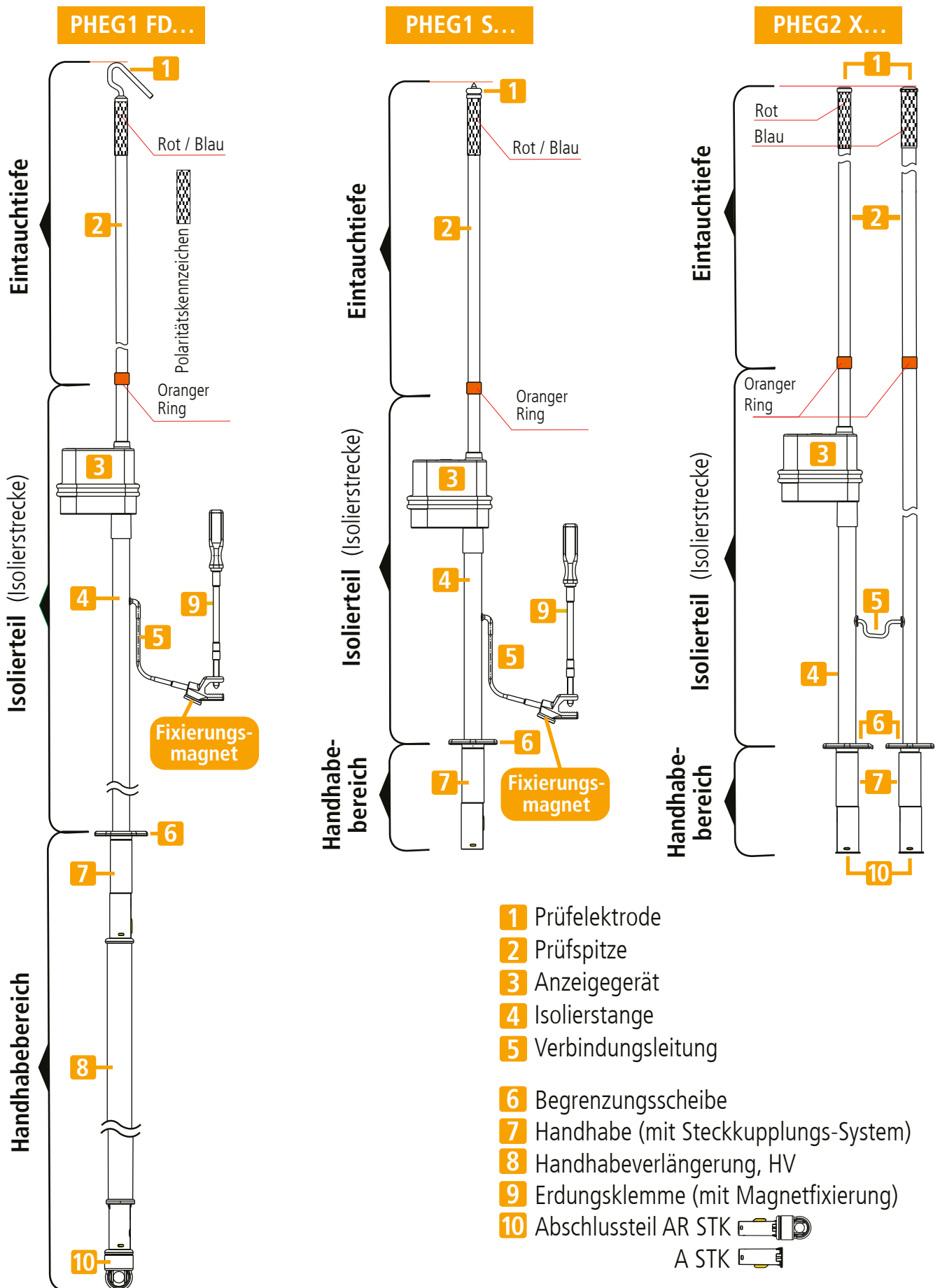


Fig. 1 Ausführungsformen

## 4. Handhabung / Zusammenbau (siehe auch Fig. 1, Seite 5)

### 4.1 Allgemeine Hinweise zur Handhabung

Alle Teile des Spannungsprüfers **PHEG...** sind vor der Montage und Anwendung einer Sichtprüfung auf mechanische Schäden z.B. festen Sitz des **orangenen Ringes** und des **Handschutztellers**, Risse und tiefe Kratzspuren zu überprüfen.

Prüfkopf PHEG... und Isolierstange IS M12... dürfen nur wie auf Seite 5 (Fig. 1) dargestellt zusammengebaut und benutzt werden.

### 4.2 Einschrauben der Isolierstange

Am oberen Ende der Isolierstange IS M12... ist eine M12-Gewindebuchse angebracht. Die Isolierstange wird entsprechend an das untere Ende des Prüfkopfes (Anzeigegerät mit M12-Gewindebolzen) herangeführt und handfest eingeschraubt.

### 4.3 Steckkupplungs-System

Der Spannungsprüfer **PHEG...** ist mit einer Kunststoff-Steckkupplung ausgerüstet.

Diese ermöglicht eine Handhabeverlängerung des Spannungsprüfers.

Die Kunststoff-Steckkupplung ist selbstführend und verdrehsicher.

Zur Montage und Demontage muss der gelbe Druckknopf durchgedrückt werden.

Vor der Anwendung sind die gesteckten Kupplungsteile auf festen Sitz zu überprüfen.

Der gelbe Druckknopf muss dabei komplett, formschlüssig in das Langloch des Buchsenteiles eingerastet sein (siehe Fig. 2).

#### Anmerkung:

Die Spannungsprüfer **PHEG...** dürfen nur mit den nachfolgenden Handhabeverlängerungen HV ... verlängert werden:

**PHEG1 FD...** >>> maximal mit 1x HV STK 43 910 oder 1 x HV STK 43 1280

**PHEG1 S...** >>> maximal mit 3x HV STK 30 710

**PHEG 2...** >>> maximal mit 1x HV STK 30 710 je Schenkel

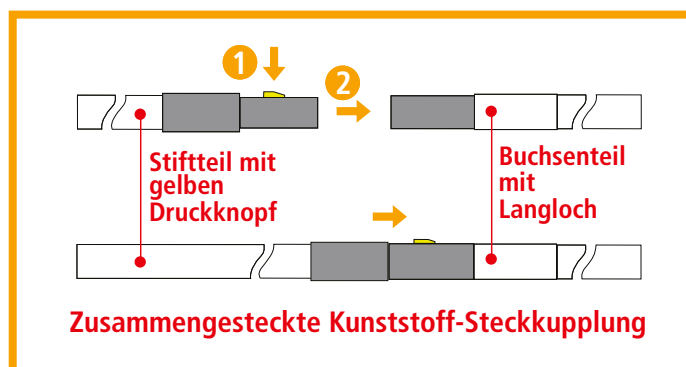


Fig. 2 Kunststoff-Steckkupplung

## 4.4 Hinweise zur sicheren Handhabung

Der Spannungsprüfer **PHEG...** darf beim Prüfvorgang nur von einer Person gehandhabt werden.

### Isolierstange

Der Spannungsprüfer PHEG... darf beim Prüfvorgang nur im Handhabebereich d.h. bis zur Begrenzungsscheibe **6** gefasst werden.



**Das Übergreifen der Handhabe **7** ist nicht erlaubt!**

Die Begrenzungsscheibe **6** an der Isolierstange **4** und der orange Ring an der Prüfspitze **2** (Prüfkopf) begrenzen das Isolierteil des Spannungsprüfers.

Der Spannungsprüfer darf im Bereich des Isolierteiles (Isolierstrecke) nicht an spannungsführende Anlagenteile angelegt werden.

Der Spannungsprüfer darf mit der Prüfspitze **2** (Hakenelektrode / Zwiebelektrode) **1** bis zum Orangen Ring auf spannungsführende und geerdete Anlagenteile angelegt werden.

Der Spannungsprüfer arbeitet polaritätsabhängig, d.h. die Anzeige „**Spannung vorhanden**“ kann nur erfolgen, wenn:

**PHEG1... (Minuspol geerdet):**

die **rot** gekennzeichnete Prüfelektrode **1** mit dem Pluspol und die Erdungsklemme mit schwarzem Handgriff **9** mit dem geerdeten Minuspol bzw.

**PHEG1... (Pluspol geerdet):**

die **blau** gekennzeichnete Prüfelektrode **1** mit dem Minuspol und die Erdungsklemme mit schwarzem Handgriff **9** mit dem geerdeten Pluspol verbunden sind.

**PHEG2...**

die **rot** gekennzeichnete Prüfelektrode **1** mit dem Pluspol und die **blau** gekennzeichnete Prüfelektrode **1** mit dem Minuspol der Anlage verbunden sind.

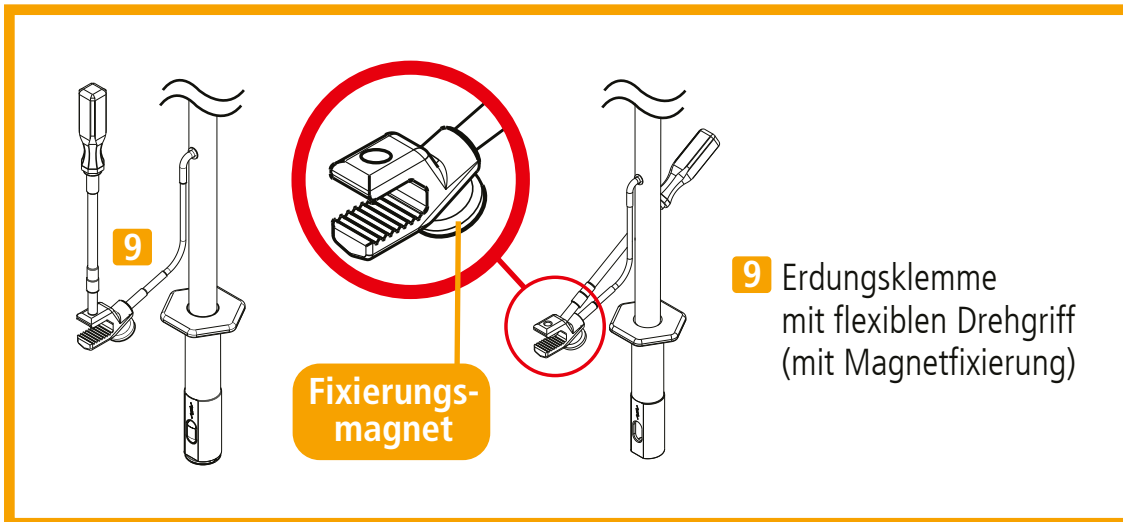
**Hinweis:**

**PHEG1...** Neben der Kontaktierung mittels Erdungsklemme (Flexibler Drehgriff) **9** kann die Adaptierung auch mittels dem in der Erdungsklemme integrierten Fixierungsmagneten erfolgen. Mit dem Fixierungsmagneten können nur ferromagnetische Werkstoffe kontaktiert werden. Die Werkstoffe müssen eine flache und saubere Oberfläche aufweisen (siehe Fig. 3, Seite 8).

Bei Spannungsprüfern der Type **PHEG1** muss die Erdungsklemme **9** an den in der Nähe **geerdeten Minuspol** bzw. in der Nähe **geerdeten Pluspol** gelegt und darf nicht an unter Spannung stehende Anlagenteile angeschlossen werden.


**PHEG1...**

Das Abschlussteil AR STK **10** ist ausschließlich für den Einsatz in Freiluftanlagen vorgesehen.



**Fig. 3** Erdungsklemme mit Drehgriff

**Anmerkung:**

 Bei Spannungsprüfern der Type **PHEG1...** sind immer zuerst die Erdungsklemme und danach die Prüfelektrode zu kontaktieren. Lösen in umgekehrter Reihenfolge.


**5. Prüfvorgang**

Der Prüfvorgang darf nur unter Beachtung der „**Hinweise zur sicheren Handhabung**“ des jeweiligen Gleichspannungsprüfers erfolgen (siehe hierzu Pkt. 4.4, Seite 7).

**5.1 Funktionskontrolle**

Vor dem Prüfen auf Spannungsfreiheit ist die Funktionskontrolle durchzuführen.

Beim Drücken der **Taste „TEST“** (siehe Fig. 5.1) wird sowohl das Anzeigegerät eingeschaltet als auch seine ordnungsgemäße Funktion (Kontrolle der Ansprechschwelle) überprüft.

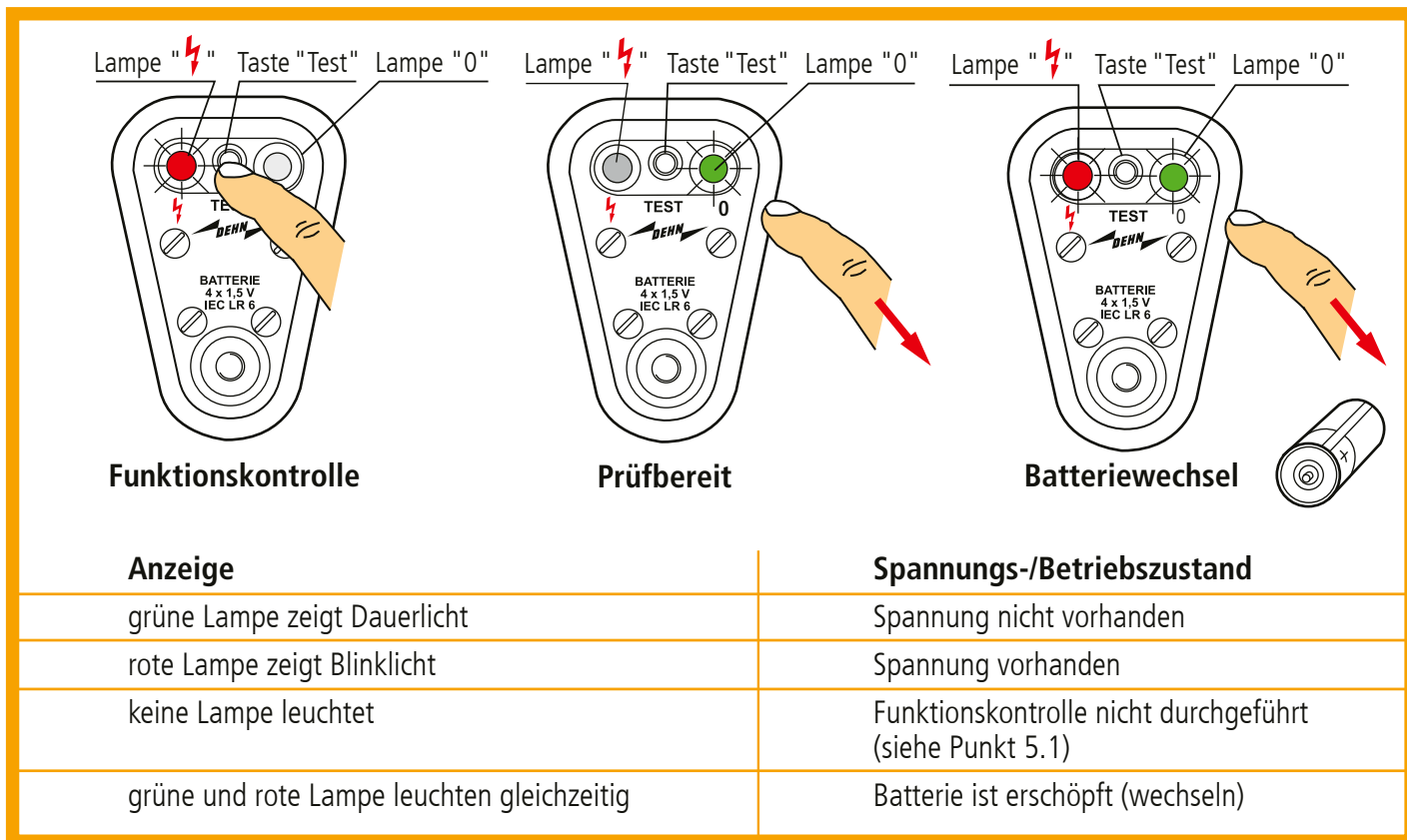
Hierbei leuchtet beim Drücken der **Taste „TEST“** die rote Lampe „“, während nach dem Loslassen die grüne Lampe **„0“** leuchtet. Der Spannungsprüfer ist somit prüfbereit (Betriebsbereitschaft ca. 40...60 sec.).

Ist die Funktionskontrolle nicht ordnungsgemäß durchführbar, so sind neue Batterien oder evtl. auch neue Lampen einzusetzen (siehe Pkt. 6.1 und 6.2). Anschließend ist die Funktionskontrolle zu wiederholen. Erfolgt auch dann keine eindeutige Anzeige, ist der Spannungsprüfer ohne weiteren Eingriff der nachfolgenden Benutzung zu entziehen und zur Reparatur an **DEHN** zu senden.

**Anzeige der erschöpften Batterie**

Leuchten nach Loslassen der Prüftaste **„TEST“** beide Lampen, so ist die Batterie erschöpft. Der Prüfer ist nicht mehr betriebsbereit. Es sind neue Batterien einzusetzen.





**Fig. 5.1** Funktionskontrolle

## 5.2 Einsatz des Spannungsprüfers in der Anlage

Nach Durchführung der Funktionskontrolle leuchtet die grüne Lampe „0“, d.h. das Gerät ist prüfbereit.

### Anmerkung:

Bei Spannungsprüfern der Type PHEG1... sind immer zuerst die Erdungsklemme und danach die Prüfelektrode anzuschließen. Abschließen in umgekehrter Reihenfolge.

Es ist zu beachten, dass die Spannungsprüfung nur solange durchgeführt werden darf, wie die **grüne Lampe „0“** leuchtet, d.h. die Prüfbereitschaft zeigt.

Der Zustand „prüfbereit“ bleibt für die Dauer der Betriebsbereitschaft aufrechterhalten.

Nach dieser Zeit schaltet sich das Gerät automatisch ab. Bei weiteren Prüfungen muß erneut die **Taste „TEST“ gedrückt** und die Funktionskontrolle durchgeführt werden.

Der Prüfer ist sofort wieder prüfbereit.

Bei Anzeige „**Spannung vorhanden**“ verhindert während des Prüfvorganges eine elektronische Verriegelung das automatische Abschalten, und nach beendetem Prüfvorgang bleibt der Zustand „**prüfbereit**“ (grüne Lampe „0“ leuchtet) wiederum für die Dauer der Betriebsbereitschaftszeit aufrechterhalten.

Nach dem Prüfvorgang ist erneut eine Funktionskontrolle durchzuführen.

## 5.3 Einsatz des Spannungsprüfers PHEG2.... in Gleichstromzwischenkreisen

Gleichstromzwischenkreise, z.B. in Triebfahrzeugen elektrischer Bahnen, können bei Störungen in seltenen Fällen umschwingen, d.h. ihre Polarität ändern.

Zeigt bei Einsatz an solchen Anlagen der Spannungsprüfer **PHEG2... „Spannung nicht vorhanden“** (grüne Lampe „0“ leuchtet), so ist die Prüfung auf Spannungsfreiheit mit vertauschter Polarität zu wiederholen.

- Die Anzeige des Spannungsprüfers ist nur dann eindeutig, wenn eine der beiden Lampen leuchtet.
- Die Anzeige des Spannungsprüfers ist bis zur Erschöpfung der Energiequellen (Batterien) eindeutig.

## 6. Wartung

### 6.1 Batteriewechsel (siehe Fig. 6)

- Lösen der Schrauben **1, 2, 3** und **4**
- Abnehmen des Gehäusedeckels **5**
- Herausnahme des Batteriegehäuses **6** aus dem Batterieraum
- Austauschen der verbrauchten Batterien gegen neue (Batteriesymbole im Batteriegehäuse beachten)

Zu verwendende Batterien:

4 Mignon-Zellen Alkali-Mangan 1,5 V (IEC LR 6: alkaline manganese), auslaufsicher z. B.

- Varta Alkaline Nr. 4006
- Duracell Alkaline, Nr. MN1500
- Energizer, Lithium Nr. L91

- Die Batterien (Lithium-Manganoxid, Alkali-Mangan) dürfen nicht über den Hausmüll entsorgt werden. Weiterführende Informationen entnehmen Sie unserer Homepage:

[www.dehn.de](http://www.dehn.de)



- Einsetzen des Batteriegehäuses in den Batterieraum (Federkontakte müssen auf Kontakte im Batteriegehäuse drücken)
- Gehäusedeckel **5** aufdrücken und mittels Schrauben **1, 2, 3** und **4** festziehen (Dichtungen für Schrauben und Gehäusedeckel dürfen nicht entfernt werden).  
Ferner ist darauf zu achten, dass der zum Spannungsprüfer gehörige Deckel verwendet wird. Ein Vertauschen von Gehäusedeckeln, z.B. beim gleichzeitigen Batteriewechsel von mehreren Spannungsprüfern ist unzulässig.
- Funktionskontrolle nach Pkt. 5.1 durchführen.
- Die Batterien sind regelmäßig (z.B. 1/4 jährlich) auf Zustand und evtl. ausgelaufene Batterielauge zu überprüfen. Bei Verwendung von Lithium-Batterien können die Kontrollintervalle auch auf einen größeren Zeitraum ausgedehnt werden.

## 6.2 Lampenwechsel (siehe Fig. 6)

- ➔ Abnehmen des Gehäusedeckels, wie Pkt. 6.1)
- ➔ Beide Lampen **7, 8** sind jetzt zugänglich und können herausgeschraubt werden. Sie dürfen nur durch Lampen gleichen Typs ersetzt werden (Zwerg-Glühlampe, GL 3,5 V 0,2 A E10).
- ➔ Zusammenbau in umgekehrter Reihenfolge (Dichtungen für Schrauben und Gehäusedeckel dürfen nicht entfernt werden).
- ➔ Funktionskontrolle nach Pkt. 5.1 durchführen.

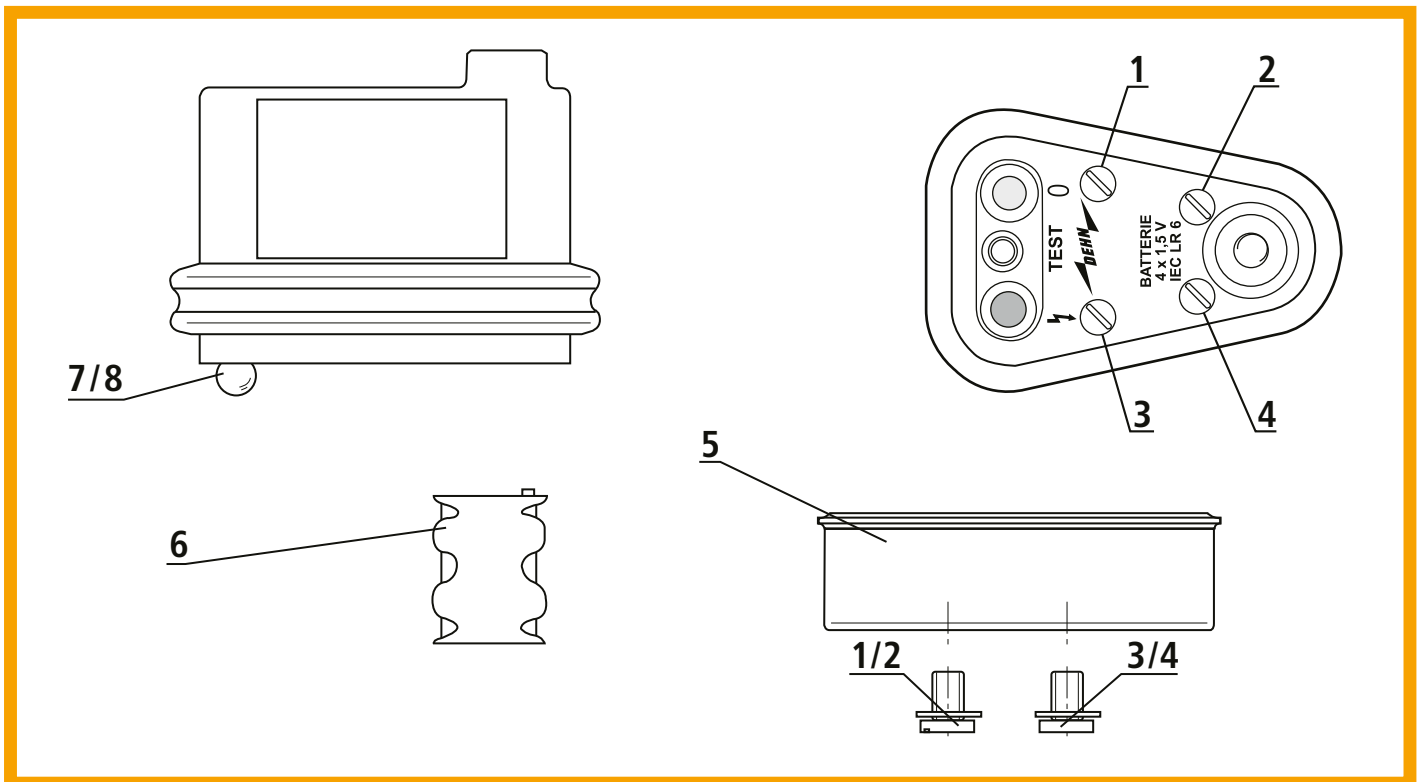


Fig. 6

## 7. Wiederholungsprüfung

Die Prüffrist für den **Spannungsprüfer PHEG...** richtet sich nach seinen Einsatzbedingungen, z.B. Häufigkeit der Benutzung, Beanspruchung durch Umgebungsbedingungen, Transport.

Nach **DGUV Vorschrift 3** (früher BGV A3) ist der Spannungsprüfer mindestens alle 6 Jahre zu überprüfen.

*Die Wiederholungsprüfung wird am Gerät dokumentiert.*



## 8. Reinigung und Pflege

Grundsätzlich ist der Spannungsprüfer pfleglich zu behandeln.

Ist der Spannungsprüfer verschmutzt so ist er vor und nach der Benutzung mit einem fusselfreien, feuchten Tuch (z.B. Fensterleder) zu reinigen. Bei der Reinigung des Gerätes dürfen keine Reinigungs- oder Lösungsmittel verwendet werden. Betaute Geräte (z.B. hervorgerufen durch extreme Temperaturwechsel) sind vor der Benutzung trocken zu wischen.

## 9. Transport und Aufbewahrung

Der Transport und die Aufbewahrung des Spannungsprüfers hat so zu erfolgen, dass dabei keine Minderung der Gebrauchseigenschaft eintritt.

### 9.1 Aufbewahrung

- ➔ Aufbewahrung des Spannungsprüfers in geschlossenen Räumen oder Fahrzeugen
- ➔ Relative Luftfeuchtigkeit: 20 - 96%
- ➔ Lufttemperatur: -25°C - +55°C
- ➔ Keine direkte Sonneneinstrahlung
- ➔ Der Spannungsprüfer ist trocken aufzubewahren und vor Verschmutzungen zu schützen
- ➔ Um die Isoliereigenschaften des Spannungsprüfers beizubehalten, ist er pfleglich zu behandeln  
Insbesondere sind die Oberflächen vor Beschädigungen, wie z.B. Kratzern, usw. zu schützen

### 9.2 Schutz vor UV-Strahlung

Verschiedene Isolierstoffe sind empfindlich gegen Ultra-Violette-Strahlung. Isolierende Ausrüstungen sollten deshalb nicht länger als nötig direkter Sonneneinstrahlung ausgesetzt werden.

***Diese Gebrauchsanleitung ist aufzubewahren!***



## Notizen

Überspannungsschutz  
Blitzschutz/Erdung  
Arbeitsschutz  
DEHN schützt.

DEHN SE

Hans-Dehn-Str. 1  
Postfach 1640  
92306 Neumarkt  
Germany

Tel. +49 9181 906-0  
[www.dehn.de](http://www.dehn.de)

The DEHN logo is positioned in the top right corner of the page. It features the word "DEHN" in a bold, white, sans-serif font, slanted upwards to the right. The text is flanked by two white lightning bolt symbols, one on each side, pointing towards the center.

## Safety equipment

### Instructions for use

**Voltage detectors PHEG1 FD..., PHEG1 S X..., PHEG2 X...**

for nominal voltages 1 ... 24 kV / DC

# Contents

<b>1.</b>	<b>Safety notes .....</b>	<b>3</b>
<b>2.</b>	<b>General instructions.....</b>	<b>4</b>
<b>3.</b>	<b>Models.....</b>	<b>5</b>
<b>4.</b>	<b>Operation / assembly.....</b>	<b>6</b>
4.1	General operating instructions .....	6
4.2	Screwing the insulated stick in place .....	6
4.3	Plug-in coupling system .....	6
4.4	Notes on safe operation.....	7
<b>5.</b>	<b>Test procedure.....</b>	<b>8</b>
5.1	Functional test.....	8
5.2	Using the voltage detector in an installation.....	9
5.3	Using the PHEG2... voltage detector in DC links .....	9
<b>6.</b>	<b>Maintenance.....</b>	<b>10</b>
6.1	Changing the battery.....	10
6.2	Changing the lamp.....	11
<b>7.</b>	<b>Maintenance test.....</b>	<b>11</b>
<b>8.</b>	<b>Cleaning and care.....</b>	<b>12</b>
<b>9.</b>	<b>Transport and storage .....</b>	<b>12</b>
9.1	Storage .....	12
9.2	Protection against UV radiation .....	12





IEC 60417-6182:  
Installation,  
electrotechnical expertise

## 1. Safety notes

When using voltage detector **PHEG...** DIN VDE 0105-100 must be observed!

Voltage detector **PHEG...** is only for use by qualified electricians or persons instructed in electrical engineering according to DIN VDE 0105-100: ...; EN 50110-1: ...

- **otherwise danger to life and limb!**

The voltage detector **PHEG...** may only be used when precautions against fire and explosion have been taken (see B.4 and B.5 in DIN VDE 0105-100: ... (EN 50110-1: ...)].

Before use, the voltage detector **PHEG...** must be inspected to ensure that it is in good condition. If damage or other deficits are apparent, the voltage detector **PHEG...** should not be implemented.

As a matter of principle, the use of voltage detector **PHEG...** is only permitted within the scope of the regulations and conditions stipulated in these instructions for use.

Failure to consider and observe even one of the safety notes stated would constitute a danger to life and limb for the user and, in addition, compromise the system availability.

Any tampering with or modifications to the voltage detector **PHEG...** or the addition of different makes and types of components endangers work safety, is not permissible and invalidates the warranty.

Suitable personal protective equipment (PPE) according to the risk analysis should be worn when using the voltage detector **PHEG...**, consisting, for example, of

- **helmet with face shield**

- **protective gloves**

- ...

## 2. General instructions

**The following points must be observed when using the voltage detector PHEG – otherwise danger to life and limb!**

Type **PHEG...** voltage detectors may only be used in electrical DC systems with nominal voltages (see rating plate) for which they are designated.

**PHEG...** voltage detectors must be inspected before use to ensure that they are functioning perfectly.

The voltage detector **PHEG...** may only be held by the handle and guided from a safe operating location. The operator must maintain the necessary safety distance to live parts.

When placing the test electrodes of the voltage detector **PHEG...**, keep them as far away as possible from other live or earthed parts of the installation.

Type **PHEG...** voltage detectors consist of several elements (see point 4 operation / assembly, Fig. 1).

The **PHEG...** voltage detector can be used in indoor and outdoor installations.

The devices can also be used in wet weather conditions (design based on IEC 61243-1). However, they must not be permanently energised for more than 1 minute.

Parts which are damp or covered in condensation (e.g., as a result of extreme temperature fluctuations) must be wiped dry and, if necessary, allowed to come to the ambient temperature before implementation.

The position of the voltage detector does not affect its proper electrical function. The operating position depends on the local conditions of the installation.

For safety reasons, defect parts of the voltage detector must be withdrawn from further use. When using the voltage detector, the limit values  $-25\text{ °C}$  to  $+55\text{ °C}$  for temperature and 20% to 96% for relative humidity must be observed.

The response of the voltage detector should be checked from time to time at operating voltage (lowest voltage of the nominal voltage range).

### 3. Models

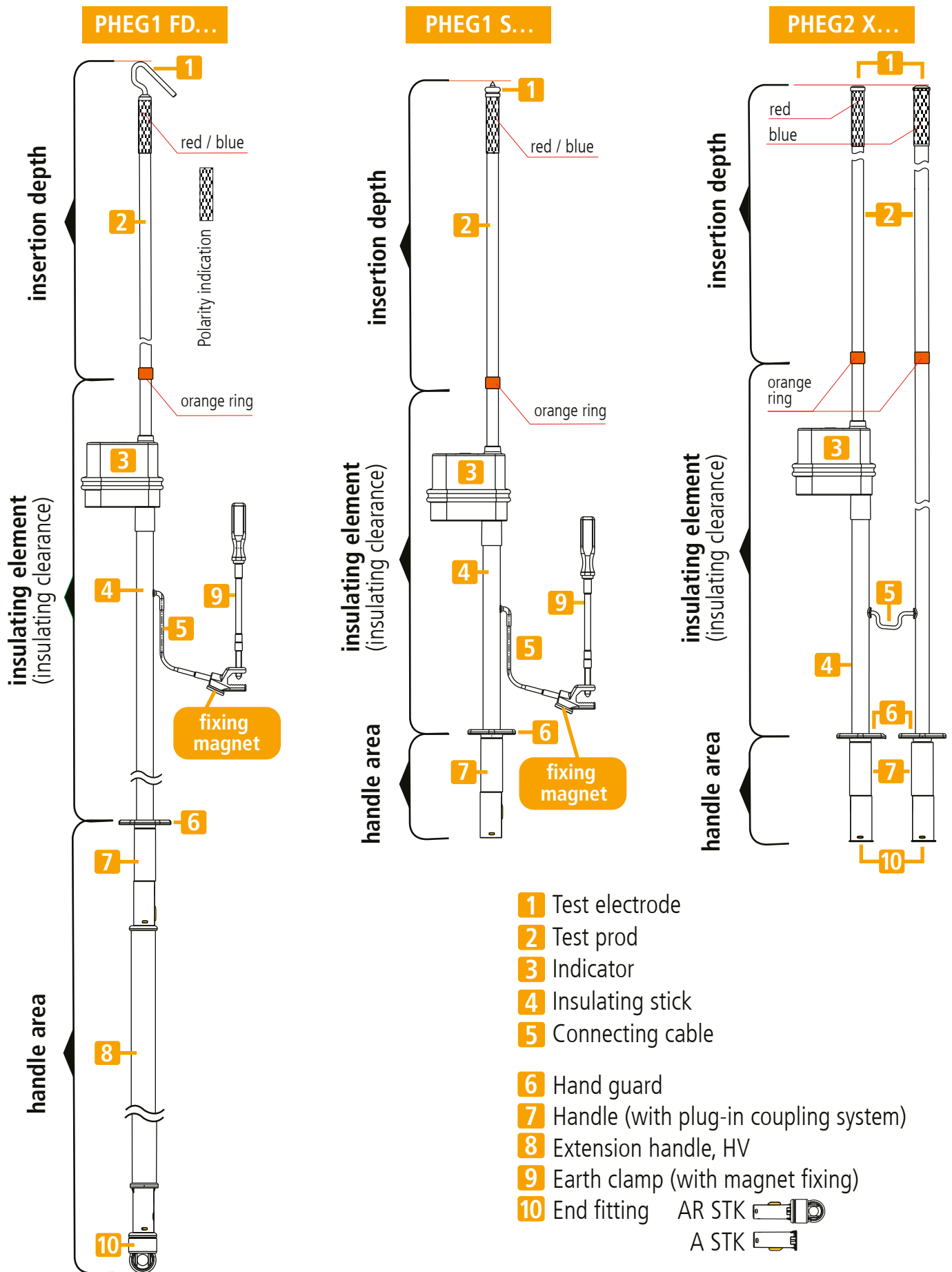


Fig. 1 Models

## 4. Operation / Assembly (also see Fig. 1, page 5)

### 4.1 General operating instructions

Before assembly and implementation, all parts of the voltage detector **PHEG...** must undergo a visual inspection to make sure there is no mechanical damage, e.g., the **orange ring** and **hand guard** must be firmly in place, there should be no cracks or deep scratches.

The indicator with test prod PHEG... and the insulating stick IS M12... may only be assembled and used as shown on page 5 (Fig. 1).

### 4.2 Screwing the insulating stick in place

There is an M12 threaded socket at the top end of the IS M12... insulating stick.

The insulating stick is brought up to the lower end of the indicator with test prod (with an M12 threaded pin) and screwed in hand-tight.

### 4.3 Plug-in coupling system

The **PHEG...** voltage detector is equipped with a plastic plug-in coupling. This makes it possible to extend the handle of the voltage detector.

The plastic plug-in coupling is self-guiding and protected against twisting.

To assemble and disassemble, one must push the yellow button.

Assembled coupling parts should be checked before use to make sure they sit properly.

The yellow button must lock fully and positively into the slotted hole of the bushing part (see Fig. 2).

#### Note:

**PHEG...** voltage detectors may only be extended using the following HV... extension handles:

**PHEG1 FD...** >>> at most with 1x HV STK 43 910 or 1 x HV STK 43 1280

**PHEG1 S...** >>> at most with 3x HV STK 30 710

**PHEG 2...** >>> at most with 1x HV STK 30 710 per side

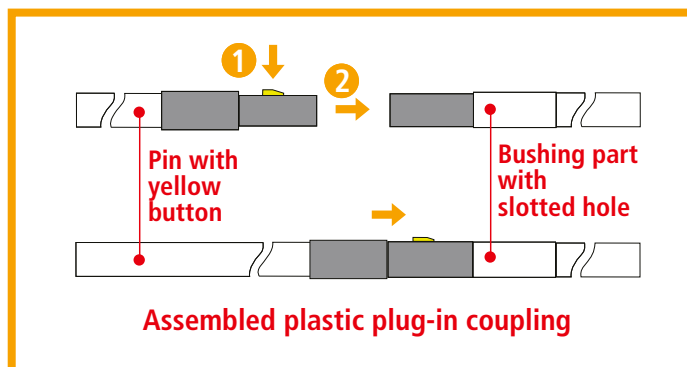


Fig. 2 Plastic plug-in coupling

## 4.4 Notes on safe operation

Only one person may operate the **PHEG...** voltage detector during testing.

### **Insulating stick:**

During testing, the PHEG... voltage detector may only be held in the handle area, i.e. up to the hand guard **6**



**It must not be held anywhere apart from the handle **7****

The handguard **6** on the insulating stick **4** and the orange ring on the test prod **2** (electronic indicator) limit the insulating section of the voltage detector.

The insulating section (insulating clearance) of the voltage detector must not contact live parts of an installation.

The test prod **2** (hook-shaped / onion-shaped electrode **1**) of the voltage detector may contact live and earthed parts of an installation up to the orange ring.

The operation of the voltage detector depends on the polarity. This means that "**voltage present**" is only indicated if:

#### **PHEG1... (earthed negative pole):**

The **red** test electrode **1** is connected to the positive pole and the earth clamp with black handle **9** to the earthed negative pole or

#### **PHEG1... (earthed positive pole):**

The **blue** test electrode **1** is connected to the negative pole and the earth clamp with black handle **9** to the earthed positive pole.

#### **PHEG2...**

The **red** test electrode **1** is connected to the positive pole and the **blue** test electrode **1** to the negative pole of the installation.

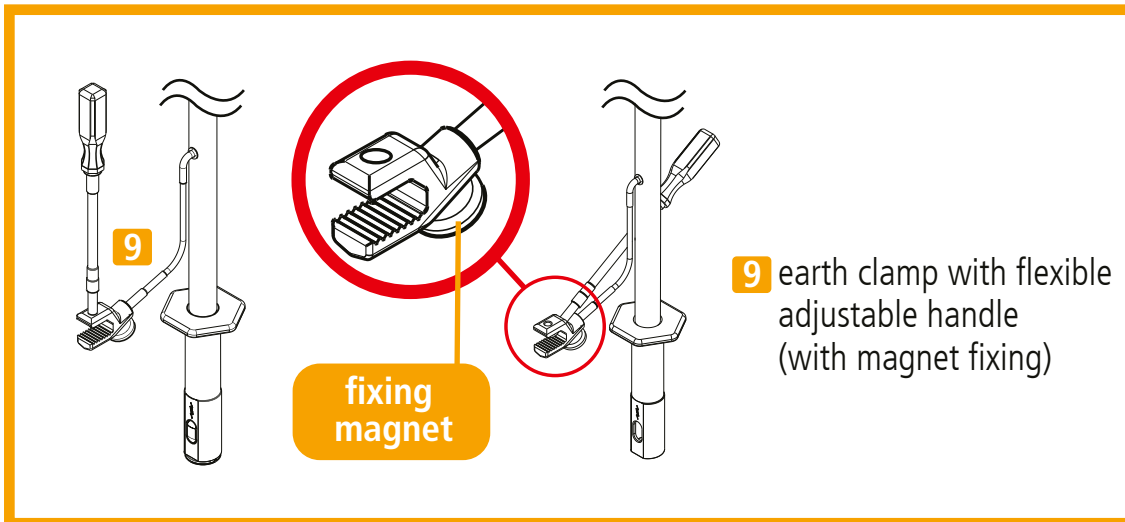
### **Note:**

**PHEG1...:** Apart from making contact via the earth clamp (flexible adjustable handle) **9**, the fixing magnet integrated in the earth clamp can be used for adjustment. Only use the fixing magnet to contact ferromagnetic materials. These materials must have a smooth and clean surface (see Fig. 3, page 8).

If **PHEG1...** voltage detectors are used, the earth clamp **9** must contact the adjacent **earthed negative pole** or **earthed positive pole** and must not be connected to live parts of the installation.


### **PHEG1...**

The AR STK end fitting **10** is only suitable for use in outdoor installations.



**Fig. 3** Earth clamp with adjustable handle

**Note:**

 If **PHEG1...** voltage detectors are used, always connect the earth clamp before the test electrode. Disassembly in reverse order.

**5. Test procedure**

Testing is only allowed under observation of the "**Notes on safe operation**" for the relevant DC voltage detector (see point 4.4, page 7).

**5.1 Functional test**

A functional test must be performed before verifying the absence of supply voltage.

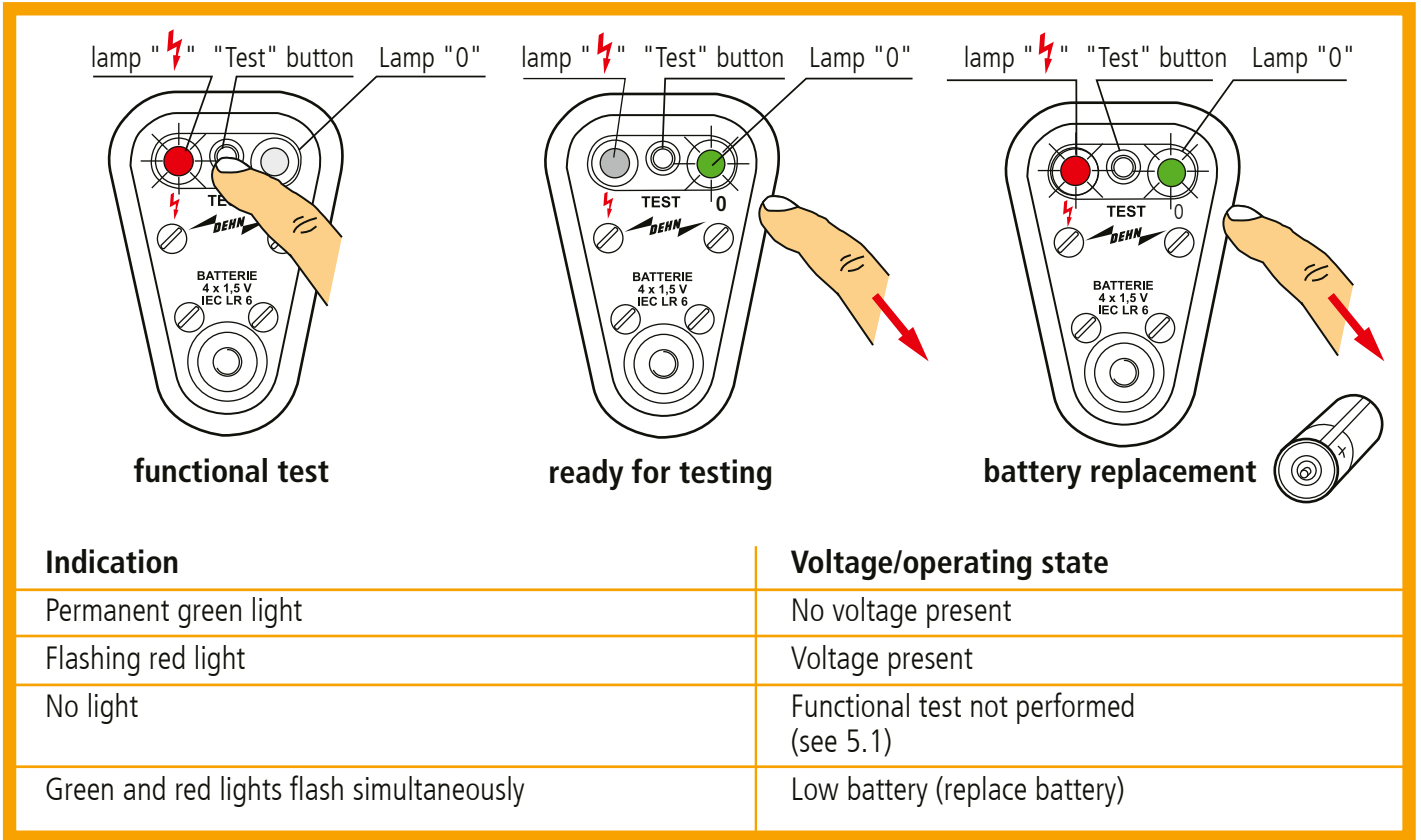
When pressing the "**TEST**" button (see Fig. 5.1), the indicator is switched on and is checked for proper operation (check of the response threshold).

When pressing the "**TEST**" button, the red light "⚡" illuminates. As soon as the "**TEST**" button is released, the green light "0" lights up. The voltage detector is ready for testing (ready for operation for approximately 40 to 60 seconds).

If the functional test cannot be performed properly, the batteries and/or lamps should be replaced (see 6.1 and 6.2). After that, the functional test should be repeated. If there is still no clear indication, the voltage detector should be withdrawn from service immediately and sent to **DEHN** for repair.

**Indication of low batteries**

If both lamps light up after releasing the "**TEST**" button, the battery is low. The voltage detector is no longer ready for testing. New batteries must be inserted.



**Fig. 5.1** Functional test

## 5.2 Using the voltage detector in an installation

After performing a functional test, the green light "0" illuminates indicating that the device is ready for testing.

### Note:

If PHEG1... voltage detectors are used, always connect the earth clamp before the test electrode. Disassembly in reverse order.

Please note that voltage tests may only be performed when the **green lamp "0"** is lit up, indicating that the voltage detector is ready for testing.

The status "ready for testing" applies for as long as the voltage detector is ready for operation. After that, the device switches itself off automatically. If further tests are to be carried out, **press the "TEST" button** again to perform a functional test.

The voltage detector is immediately ready for testing again. If "**voltage present**" is indicated, an electronic lock prevents the device from automatically switching off during testing. After testing, the device remains **ready for testing** (green light "0" is illuminated) for the period in which it remains ready for operation.

Another functional test must be performed after testing.

## 5.3 Using the PHEG2... voltage detector in direct current links

In rare cases, direct current links, for example in traction vehicles of electric railways, might change their polarity in case of interference.

If a **PHEG2...** voltage detector used in these systems indicates "**no voltage present**" (green lamp "**0**" is illuminated), repeat the test for absence of supply voltage with reverse polarity.

- ➔ The indication of the voltage detector is only clear if one of the two lamps lights up.
- ➔ The indication of the voltage detector is clear until the energy source (batteries) runs out.

## 6. Maintenance

### 6.1 Changing the battery (see Fig. 6)

- ➔ Loosen screws 1, 2, 3 and 4
- ➔ Remove the cover 5
- ➔ Remove the battery compartment 6 from the battery room
- ➔ Replace used batteries with new ones (observe battery symbols in the battery compartment)  
The following batteries may be used:
  - 4 Mignon cell alkaline manganese 1.5 V (IEC LR 6: alkaline manganese), leak-proof, for example:
    - Varta Alkaline No. 4006
    - Duracell Alkaline No. MN1500
    - Energize Lithium No. L91

- ➔ Batteries (Lithium manganese oxide, alkaline manganese) may not be disposed of in the normal household waste. Further information can be found on our homepage:

**[www.dehn-international.com](http://www.dehn-international.com)**



- ➔ Insert the battery compartment into the battery room (spring contacts must press against the contacts in the battery compartment)
- ➔ Replace cover 5 and fix back in place by tightening screws **1, 2, 3** and **4** (do not remove sealings for screws and cover).  
Ensure that the correct cover for the relevant voltage detector is used.  
Mixing up covers, for example, when replacing the batteries of several voltage detectors at the same time, is not permitted.
- ➔ Perform a functional test according to 5.1.
- ➔ Batteries should be checked regularly (e.g. every three months) to make sure they have not leaked. If lithium batteries are used, inspection intervals can be longer.



## 6.2 Changing the lamp (see Fig. 6)

- ➔ Remove the cover as described in 6.1
- ➔ Both lamps **7, 8** are now accessible and can be unscrewed. Only replace them with lamps of the same type (mini bulb GL 3.5 V 0.2 A E10).
- ➔ Re-assemble in reverse order (sealings for screws and cover may not be removed).
- ➔ Perform a functional test according to 5.1.

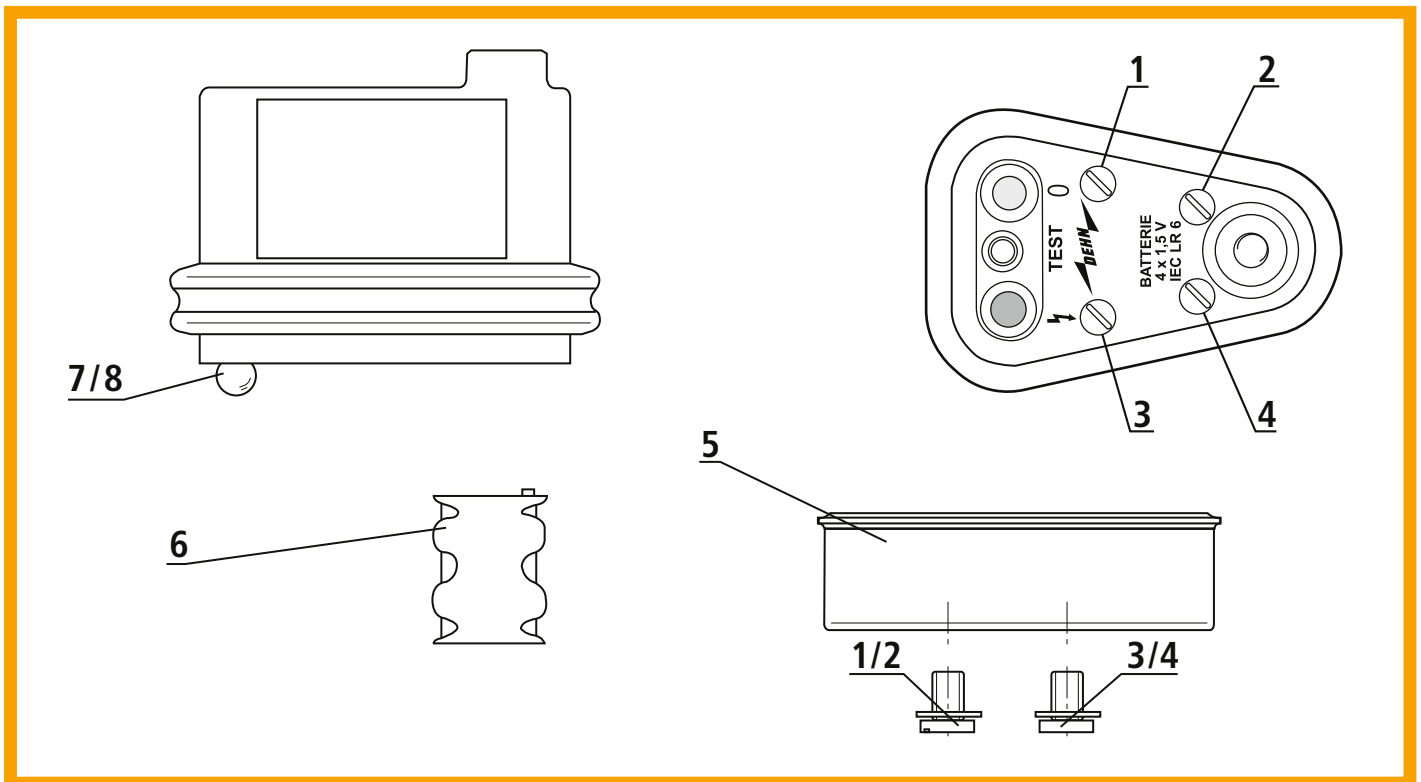


Fig. 6

## 7. Maintenance test

The test interval for a **PHEG... voltage detector** depends on its conditions of use, for example frequency of use, environmental conditions and transport.

According to **DGUV regulation 3** (formerly BGV A3), the voltage detectors should undergo a maintenance test at least every 6 years.

*The next maintenance test is documented on the device*



## 8. Cleaning and care

The voltage detector should always be handled with care.

Soiled parts should be cleaned before and after use with a lint-free, damp cloth (e.g. chamois leather). No detergents or solvents may be used to clean the device. Devices which are damp or covered in condensation (e.g., as a result of extreme temperature fluctuations) must be wiped dry before implementation.

## 9. Transport and storage

Transport and storage of the voltage detectors should be conducted in such a way that there is no detrimental impact on the performance characteristics.

### 9.1 Storage

- ➔ The voltage detector should be stored in closed rooms or vehicles
- ➔ Relative air humidity: 20 - 96%
- ➔ Air temperature: -25°C - +55°C
- ➔ No direct sunlight
- ➔ When stored, the voltage detector should be dry and protected from soiling
- ➔ The voltage detector should be handled with care to preserve its insulating properties. Especially the surfaces should be protected from damage, e.g. scratches, etc.

### 9.2 Protection against UV radiation

Various insulating materials are sensitive to ultra violet radiation. Insulating equipment should therefore not be exposed to direct sunlight for any longer than is necessary.

**Keep these instructions for future reference!**



## Notes

Surge Protection  
Lightning Protection  
Safety Equipment  
DEHN protects.

DEHN SE

Hans-Dehn-Str. 1  
Postfach 1640  
92306 Neumarkt  
Germany

Tel. +49 9181 906-0  
[www.dehn-international.com](http://www.dehn-international.com)