

NEO TOOLS

04-200



PL WKRĘTAK AKUMULATOROWY
GB CORDLESS SCREWDRIVER
RU ОТВЕРТКА АККУМУЛЯТОРНАЯ
HU AKKUMULÁTOROS CSAVAROZÓ
SK AKUMULÁTOROVÝ SKRUTKOVAČ IT
AVVITATORE A BATTERIA

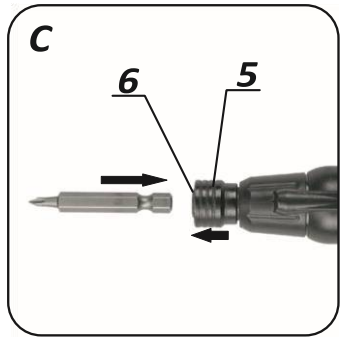
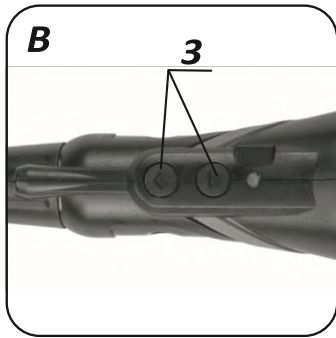
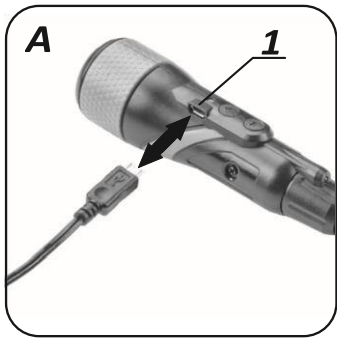
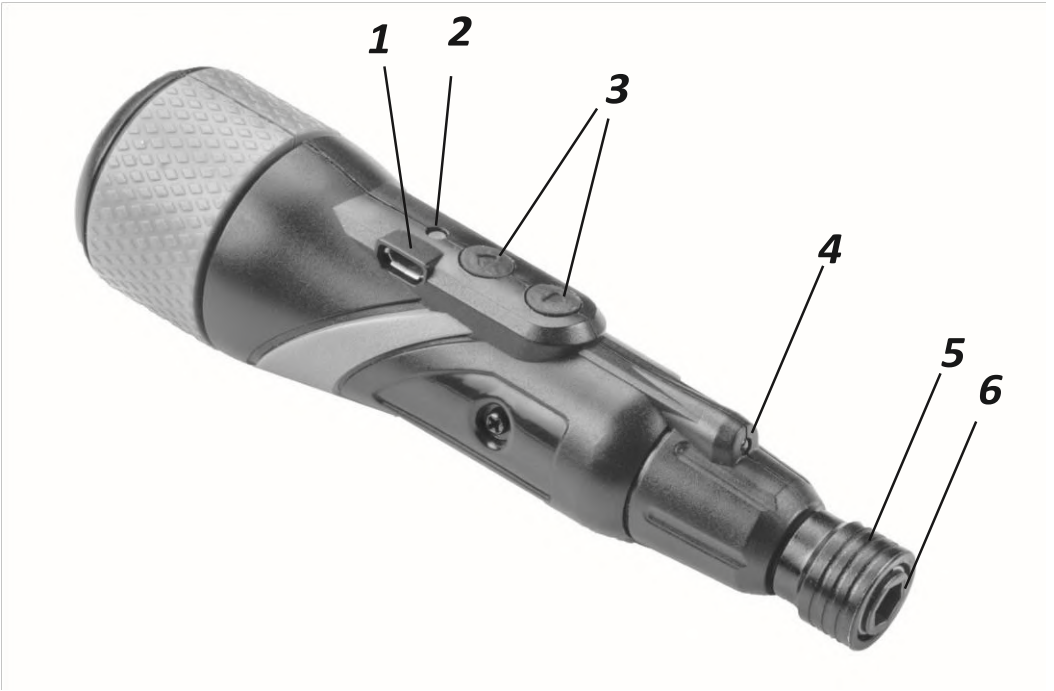
10* LAT
DOSTĘPNOŚCI
CZĘŚCI ZAMIENNYCH

**Sprawdź dostępność
części zamiennych
do tego produktu**

skanując kod QR
lub wchodząc na
gtxservice.pl



* Części zamienne do tego produktu kupisz w gtxservice.pl przez min. 10 lat od jego zakupu.
Sklep gtxservice.pl realizuje min. 95% zamówień w skali roku.



TŁUMACZENIE INSTRUKCJI ORYGINALNEJ WKRĘTAK AKUMULATOROWY MICRO-USB 04-200

UWAGA: PRZED PRZYSTĄPIENIEM DO UŻYTKOWANIA ELEKTRONARZĘDZIA NALEŻY UWAŻNIE PRZECZYTAĆ NINIEJSZĄ INSTRUKCJĘ I ZACHOWAĆ JĄ DO DALSZEGO WYKORZYSTANIA.

SZCZEGÓŁOWE PRZEPISY BEZPIECZEŃSTWA

- Zakładać ochronniki słuchu podczas pracy wkrętakiem. *Narażenie się na hałas może spowodować utratę słuchu.*
- Narzędzie używać z dodatkowymi rękojeściami dostarczonymi z narzędziem. *Utrata kontroli może spowodować osobiste obrażenia operatora.*

DODATKOWE WSKAZÓWKI ODNOŚNIE BEZPIECZEŃSTWA DLA WKRĘTAKA AKUMULATOROWEGO

- Przed przystąpieniem do użytkowania wkrętaka należy dokładnie zapoznać się z instrukcją.
- Końcówki wkrętakowe i wiertła należy utrzymywać w dobrym stanie technicznym. Wiertła powinny być naostrzone. Pozwoli to na zmniejszenie obciążenia wkrętaka i zapewni jego większą trwałość.
- Należy stosować wyłącznie końcówki wkrętakowe i wiertła zalecane przez producenta.
- Niedopuszczalne jest podejmowanie jakichkolwiek samowolnych prób modyfikacji wkrętaka lub jego akcesoriów.
- Nie wolno przeciążać wkrętaka. Należy pozwolić, aby narzędzie samo wykonywało pracę. To zapewni zmniejszenie zużycia wkrętaka oraz narzędzia roboczego, zapewni większą wydajność działania i trwałość urządzenia.
- Zawsze należy utrzymywać w czystości powierzchnię elektronarzędzia (bez śladów brudu lub kurzu).
- Przed przystąpieniem do jakichkolwiek prac przy wkrętarce (obsługa, naprawa) zawsze należy odłączyć od niego zasilacz, a sam zasilacz odłączyć od sieci.
- Akumulatora użytego we wkrętarce nie wolno wykorzystywać do innych zastosowań.
- Nie wolno podejmować prób rozmontowywania urządzenia.
- Nie wolno urządzenia narażać na działanie nadzbyt wysokiej temperatury lub wody.
- Podczas dłuższych okresów, gdy wkrętak nie jest użytkowany, należy go przechowywać w miejscu chłodnym i suchym.
- Nie wolno używać wkrętaka, w przypadku stwierdzenia odbarwienia lub uszkodzenia jego obudowy.
- Nie wolno dopuszczać do całkowitego wyładowania akumulatora. W przypadku, jeśli sprzęt nie jest użytkowany przez dłuższy czas, podzespół akumulatora należy podładowywać od czasu do czasu. Całkowicie wyładowany akumulator może być źródłem wycieku.
- Nie wolno wyrzucać akumulatorów Li-Ion do ognia lub wody. Grozi to eksplozją! Zużyty akumulator powinien być dostarczony do punktu recyklingu tego typu wyrobów. Nie wolno wyrzucać akumulatora do zasobnika z odpadami komunalnymi.

UWAGA! Urządzenie służy do pracy wewnątrz pomieszczeń.

Mimo zastosowania konstrukcji bezpiecznej z samego założenia, stosowania środków zabezpieczających i dodatkowych środków ochronnych, zawsze istnieje ryzyko szkodliwe doznania urazów podczas pracy.

Akumulatory Li-ion mogą wyciek, zapalić się lub wybuchnąć, jeśli zostaną nagrzane do wysokich temperatur lub zwarte. Nie należy ich przechowywać w samochodzie podczas upalnych i słonecznych dni. Nie należy otwierać akumulatora. Akumulatory Li-ion zawierają elektroniczne urządzenia zabezpieczające, które, jeśli zostaną uszkodzone, mogą spowodować, że akumulator zapali się lub wybuchnie. Objasnienie zastosowanych piktogramów.



Max.
50°C

1 2 3 4 5 6 7

1. Przeczytaj instrukcję obsługi, przestrzegaj ostrzeżeń i warunków bezpieczeństwa w niej zawartych!
2. Chroń przed wilgocią i deszczem.
3. Ładowarka przeznaczona do pracy wewnątrz suchych pomieszczeń.
4. Nie dopuszczać do nagrzania powyżej 50°C.
5. Nie wrzucać ogniu do ognia.
6. Stwarzające zagrożenie dla środowiska wodnego.
7. Recykling.

BUDOWA I PRZEZNACZENIE

Wkrętak akumulatorowy można użytkować wraz z szeregiem końcówek wkrętakowych i bitów o różnych długościach, które mają chwytły o przekroju sześciokątnym, o rozwarości 6,35 mm, (1/4"). Mimo, że urządzenie zasadniczo jest przeznaczone do pracy jako wkrętak, to jednak można go użytkować także we współpracy z nasadkami i wiertłami posiadającymi chwytły o przekroju sześciokątnym (6,35 mm), przy lekkich pracach wiertarskich (np. wykonywanie otworów pilotażowych). Wkrętak w swoim wyposażeniu posiada szereg końcówek wkrętakowych, co zwiększa zakres wykonywania różnego rodzaju prac.

Elektronarzędzia z napędem akumulatorowym, bezprzewodowe, szczególnie okazują się przydatne przy pracach związanych z wyposażeniem wnętrza, adaptacją pomieszczeń, itp.



Nie wolno używać elektronarzędzia niezgodnie z jego przeznaczeniem.

OPIS STRON GRAFICZNYCH

Poniższa numeracja odnosi się do elementów urządzenia przedstawionych na stronach graficznych niniejszej instrukcji.

1. Gniazdo mikro-USB
2. Kontrolka ładowania (dioda LED).
3. Przyciski włącznika
4. Oświetlenie
5. Tuleja mocująca uchwyty narzędziowego
6. Uchwyt narzędziowy

* Mogą występować różnice między rysunkiem a wyrobem.

OPIS UŻYTYCH ZNAKÓW GRAFICZNYCH



OSTRZEŻENIE

WYPOSAŻENIE I AKCESORIA

1. Końcówki wkrętakowe krótkie - 36 szt.
2. Końcówki wkrętakowe długie - 7 szt.
3. Adapter do końcówek - 1 szt.
4. Przewód przyłączeniowy - 1 szt.
5. Pudełko plastikowe - 1 szt.

PRZYGOTOWANIE DO PRACY

ŁADOWANIE AKUMULATORA

Wkrętak jest dostarczony z akumulatorem częściowo naładowanym. Zaleca się, aby pierwsze ładowanie trwało około 1 godziny. Ładowanie akumulatora należy przeprowadzać w warunkach, gdy temperatura otoczenia wynosi 4° C-40° C.

Akumulator nowy lub taki, który przez dłuższy czas nie był użytkowany, osiągnie pełną zdolność do zasilania po około 5 cyklach ładowania i rozładowania.

- Włóż wtyczkę (micro-USB) przewodu przyłączeniowego w gniazdo (1) w obudowie wkrętaka a drugą wtyczkę (USB) do urządzenia zasilającego (rys. A).
- Zaświeci się na czerwono dioda (2) na obudowie wkrętaka sygnalizująca proces ładowania.
- Po naładowaniu akumulatora dioda (2) świeci na zielono.

Dioda (2) będzie się świecić, aż do momentu odłączenia wtyczki przewodu przyłączeniowego od urządzenia zasilającego. Przy normalnym użytkowaniu

akumulator wkrętaka może być ładowany wiele razy. Aby utrzymać wkrętak w należyłym stanie należy jego akumulator ładować, co najmniej raz na sześć miesięcy.



Akumulator nie powinien być ładowany dłużej niż 8 godzin. Przekroczenie tego czasu może spowodować uszkodzenie ogniw akumulatora. W procesie ładowania akumulatory bardzo mocno się nagzewają.

Nie podejmować pracy tuż po ładowaniu - odczekać do osiągnięcia przez akumulator temperatury pokojowej. Uchroni to przed uszkodzeniem akumulatora.

HAMULEC WRZECIONA

Elektronarzędzie posiada hamulec elektroniczny zatrzymujący wrzeciono natychmiast po zwolnieniu nacisku na przycisk włącznika (3). Hamulec zapewnia precyzyjną wkręcania nie dopuszczając do swobodnego obracania wrzeciona po wyłączeniu.

PRACA / USTAWIENIA

WŁĄCZANIE / WYŁĄCZANIE

Za pomocą włączników (3) dokonuje się wyboru kierunku obrotów wrzeciona (rys. B).

Włączanie (obroty w prawo) – wcisnąć przedni przycisk włącznika (3).

Włączanie (obroty w lewo) – wcisnąć tylny przycisk włącznika (3).

Wyłączenie - zwolnić nacisk na przycisk włącznika (3)

OŚWIETLENIE

Każdorazowe wciśnięcie przycisku włącznika (3) powoduje włączenie diod (LED) (4) oświetlającej miejsce pracy.

MONTAŻ NARZĘDZIA ROBOCZEGO

W celu zamontowania lub wymiany końcówki wkrętakowej należy odciągnąć tuleję mocującą uchwytu narzędziowego (5) do przodu.

- Odciągnąć tuleję mocującą uchwytu narzędziowego (5) (rys. C) pokonując opór sprężyny.
- Włożyć trzpień narzędzia roboczego do uchwytu narzędziowego (6), wsuwając go do oporu (może zająć potrzeba obrócenia narzędzia roboczego, aż zajmie ono właściwe położenie).
- Zwolnić tuleję mocującą uchwytu narzędziowego (5), lekko wysunąć narzędzie robocze aż tuleja mocująca uchwytu narzędziowego (5) powróci do położenia pierwotnego.
- Demontaż narzędzia roboczego przebiega w odwrotnej kolejności do jego montażu.

Zaleca się korzystanie z końcówek wkrętakowych przeznaczonych do uchwytów z automatycznym systemem mocowania. Podczas korzystania z krótkich końcówek wkrętakowych i bitów, należy używać dodatkowego adaptera do końcówek wkrętakowych.

OBSŁUGA I KONSERWACJA

KONSERWACJA I PRZECHOWYWANIE

- Zaleca się czyszczenie urządzenia bezpośrednio po każdorazowym użyciu.
- Do czyszczenia nie należy stosować wody lub innych cieczy.
- Elektronarzędzie należy czyścić za pomocą suchego kawałka tkaniny.
- Nie należy używać żadnych środków czyszczących lub rozpuszczalników, gdyż mogą one uszkodzić części wykonane z tworzywa sztucznego.
- Elektronarzędzie wraz z wyposażeniem zawsze należy przechowywać w miejscu suchym, niedostępnym dla dzieci.

Wszelkiego rodzaju usterek powinny być usuwane przez autoryzowany serwis producenta.

PARAMETRY TECHNICZNE

DANE ZNAMIONOWE

Wkrętak akumulatorowy mikro-USB 04-200	
Parametr	Wartość
Napięcie akumulatora	3,6V DC
Typ akumulatora	Li-Ion
Pojemność akumulatora	800 mAh

Prędkość obrotowa na biegu jałowym	280 min-1
Uchwyt narzędziowy	Sześciokątny 1/4" (6,35 mm)
Maksymalny moment obrotowy	2,1 Nm
Ładowanie	USB Micro
Czas ładowania	1 h (USB 5V1A)
Klasa ochronności	III
Masa bez ładowarki	0,16 kg
Rok produkcji	2021
04-200 oznacza zarówno typ oraz określenie maszyny	

DANE DOTYCZĄCE HAŁASU I DRGAŃ

Poziom ciśnienia akustycznego	L _{PA} = 62 dB (A) K=3 dB (A)
Poziom mocy akustycznej	L _{WA} = 73 dB (A) K= 3 dB (A)
Wartość przyspieszeń drgań	a _h = 0.39 m/s ² K=1.5 m/s ²

Informacje na temat hałasu i wibracji

Poziom emitowanego hałasu przez urządzenie opisano poprzez: poziom emitowanego ciśnienia akustycznego L_{PA} oraz poziom mocy akustycznej L_{WA} (gdzie K oznacza niepewność pomiaru). Drgania emitowane przez urządzenie opisano poprzez wartość przyspieszeń drgań ah (gdzie K oznacza niepewność pomiaru).

Podane w niniejszej instrukcji: poziom emitowanego ciśnienia akustycznego L_{PA}, poziom mocy akustycznej L_{WA} oraz wartość przyspieszeń drgań ah zostały zmierzone zgodnie z EN 62841-2-2.

Podany poziom drgań ah może zostać użyty do porównywania urządzeń oraz do wstępnej oceny ekspozycji na drgania.

Podany poziom drgań jest reprezentatywny jedynie dla podstawowych zastosowań urządzenia. Jeżeli urządzenie zostanie użyte do innych zastosowań lub z innymi narzędziami roboczymi, poziom drgań może ulec zmianie. Na wyższy poziom drgań będzie wpływać niewystarczająca czy zbyt rzadka konserwacja urządzenia. Podane powyżej przyczyny mogą spowodować zwiększenie ekspozycji na drgania podczas całego okresu pracy.

Aby dokładnie oszacować ekspozycję na drgania, należy uwzględnić okresy, kiedy urządzenie jest wyłączone lub kiedy jest włączone, ale nie jest używane do pracy. Po dokładnym oszacowaniu wszystkich czynników łączna ekspozycja na drgania może okazać się znacznie niższa. W celu ochrony użytkownika przed skutkami drgań należy wprowadzić dodatkowe środki bezpieczeństwa, takie jak: cykliczna konserwacja urządzenia i narzędzi roboczych, zabezpieczenie odpowiedniej temperatury rąk oraz właściwa organizacja pracy.

OCHRONA ŚRODOWISKA



Produktów zasilanych elektronicznie nie należy wyrzucać wraz z domowymi odpadkami, lecz oddać je do utylizacji w odpowiednich zakładach. Informacji na temat utylizacji udzieli sprzedawca produktu lub miejscowe władze. Zużyty sprzęt elektryczny i elektroniczny zawiera substancje niebezpieczne dla środowiska naturalnego. Sprzęt nie poddany recyklingowi stanowi potencjalne zagrożenie dla środowiska i zdrowia ludzi.



Akumulatorów / baterii nie należy wrzucać do odpadów domowych, nie wolno ich wrzucać do ognia lub do wody. Uszkodzone lub zużyte akumulatory należy poddawać prawidłowemu recyklingowi zgodnie z aktualną dyrektywą dotyczącą utylizacji akumulatorów i baterii.

* Zastrzeżenie prawa dokonywania zmian.

„Grupa Topex Spółka z ograniczoną odpowiedzialnością” Spółka komandytowa z siedzibą w Warszawie, ul. Pograniczna 2/4 (dalej: „Grupa Topex”) informuje, iż wszelkie prawa autorskie do treści niniejszej instrukcji (dalej: „Instrukcja”), w tym m.in. jej tekstu, zamieszczonych fotografii, schematów, rysunków, a także jej kompozycji, należą wyłącznie do Grupy Topex i podlegają ochronie prawnej zgodnie z ustawą z dnia 4 lutego 1994 roku, o prawie autorskim i prawach pokrewnych [tj. Dz. U. 2006 Nr 90 Poz 631 z późn. zm.]. Koplowanie, przetwarzanie, publikowanie, modyfikowanie w celach komercyjnych całości Instrukcji jak i poszczególnych jej elementów, bez zgody Grupy Topex wyrażonej na piśmie, jest surowo zabronione i może spowodować pociągnięcie do odpowiedzialności cywilnej i karnej.

Warunki gwarancji oraz opis postępowania w przypadku reklamacji zawarte są w załączonej Karcie Gwarancyjnej. Serwis Centralny GTX Service Sp. z o.o. Sp.k. ul. Pograniczna 2/4 tel. +48 22 364 53 50

02-285 Warszawa

e-mail bok@gtxservice.com

Sieć Punktów Serwisowych do napraw gwarancyjnych i pogwarancyjnych dostępna na platformie internetowej gtxservice.pl

Zeskanuj QR kod i wejdź na gtxservice.pl



Deklaracja zgodności WE

Producent: Grupa Topex Sp. Z o.o. Sp.k., ul. Pograniczna 2/4 02-285 Warszawa

Wyrób: Wkrętak akumulatorowy

Model: 04-200

Nazwa handlowa: NEO TOOLS

Numer seryjny: 00001 + 99999

Niniejsza deklaracja zgodności wydana zostaje na wyłączną odpowiedzialność producenta.

Opisany wyżej wyrób jest zgodny z następującymi dokumentami:

Dyrektywa Maszynowa 2006/42/WE

Dyrektywa o Kompatybilności Elektromagnetycznej 2014/30/UE

Dyrektywa RoHS 2011/65/UE zmieniona Dyrektywą 2015/863/UE

Oraz spełnia wymagania norm:

EN 62841-1:2015+AC:15; EN 62841-2-2:2014;

EN 55014-1:2017; EN 55014-2:2015; EN 61000-3-2:2014; EN 61000-3-3:2013;

EN IEC 63000:2018

Deklaracja ta odnosi się wyłącznie do maszyny w stanie, w jakim została wprowadzona do obrotu i nie obejmuje części składowych dodanych przez użytkownika końcowego lub przeprowadzonych przez niego późniejszych działań.

Nazwisko i adres osoby mającej miejsce zamieszkania lub siedzibę w UE upoważnionej do przygotowania dokumentacji technicznej:

Podpisano w imieniu:

Grupa Topex Sp. Z o.o. Sp.k.

Ul. Pograniczna 2/4

02-285 Warszawa

Paweł Kowalski

Paweł Kowalski

Pełnomocnik ds. jakości firmy GRUPA TOPEX

Warszawa, 2023-04-27



**TRANSLATION OF ORIGINAL MANUAL
MICRO-USB CORDLESS SCREWDRIVER
04-200**

CAUTION: BEFORE USING THE POWER TOOL READ THIS MANUAL CAREFULLY AND KEEP IT FOR FUTURE REFERENCE.

DETAILED SAFETY REGULATIONS

- Use ear protectors when operating the screwdriver. Exposure to noise may cause hearing loss.
- Use additional handles supplied with the tool. Loss of control may cause operator personal injury.

ADDITIONAL INSTRUCTIONS REGARDING SAFETY FOR CORDLESS SCREWDRIVER OPERATION

- Read the manual carefully before using the screwdriver.
- Maintain driver bits and drills in good technical condition. Drills should be sharp. This will reduce the screwdriver load and ensure its greater durability.

- Use only driver bits and drills recommended by the manufacturer.
- Any attempts to modify the screwdriver or its accessories are not allowed.
- Do not overload the screwdriver. Let the tool do the work at optimal load. This will reduce wear of the screwdriver and working tool, ensure improved working efficiency and tool durability.
- Power tool surface should be always kept clean (with no traces of dirt or dust).
- Always disconnect the power adapter from the mains and the tool from the adapter before commencing any work at the screwdriver (use, repair).
- Do not use the battery from the screwdriver for other purposes.
- Do not try to disassemble the tool.
- Do not expose the tool to excessive temperature or water.
- When the screwdriver is not used for long time store it in a cool and dry place.
- Do not use the screwdriver when its casing is discoloured or damaged.
- Do not discharge the battery completely. When the tool is not used for a long time, charge the battery occasionally. Completely discharged battery may leak.
- Do not put the Li-Ion batteries into fire or water. It may explode! Used battery should be taken to recycling point suitable for this kind of products. Do not dispose of the battery to containers for household wastes.

CAUTION! This device is designed to operate indoors.

The design is assumed to be safe, protection measures and additional safety systems are used, nevertheless there is always a small risk of injuries at work.

Li-ion batteries may leak, set on fire or explode when heated to high temperature or short-circuited. Do not store the batteries in a car in hot and sunny days. Do not open the battery. Li-ion batteries contain electronic protection devices that, if damaged, may cause fire or explosion of the battery.

Explanation of used symbols



1. Read instruction manual, observe warnings and safety conditions therein!
2. Protect from humidity and rain.
3. The charger is designed to operate indoors in dry environment.
4. Do not allow to heat above 50°C.
5. Do not throw cells into fire.
6. Hazardous to water environment.
7. Recycling.

DESIGN AND INTENDED USE

You can use the cordless screwdriver with a variety of driver bits, different in lengths, with hexagonal shaft sized 6.35 mm (1/4"). The tool is designed mainly as a screwdriver, it can also be used with sockets and drills with hexagonal holders (6.35 mm) for light drilling tasks (e.g. making of pilot holes). The screwdriver is equipped with a range of driver bits for greater versatility of use.

Cordless, battery-powered power tools are especially useful for works in interior furnishing, adaptation of premises etc.



Use the power tool in accordance with the manufacturer's instructions only.

DESCRIPTION OF DRAWING PAGES

Below enumeration refers to the device elements depicted on the drawing pages of this manual.

1. Micro USB socket

2. Charging indicator (LED)
3. Switch buttons
4. Illumination
5. Fixing sleeve of the tool holder
6. Tool holder

* Differences may appear between the product and drawing.

MEANING OF SYMBOLS



WARNING

EQUIPMENT AND ACCESSORIES

1. Screwdriver bits, short - 36 pcs
2. Screwdriver bits, long - 7 pcs
3. Bit adaptor - 1 pce
4. Connecting cable - 1 pce
5. Plastic box - 1 pce

PREPARATION FOR OPERATION

BATTERY CHARGING

The screwdriver is supplied with partially charged battery. It is recommended that the first charging lasts for approximately 1 hour. Charge the battery when ambient temperature is within range 4°C–40°C.

New battery, or one that has not been used for a long time, will reach full efficiency after approximately 5 charge/discharge cycles.

- Insert the plug (micro-USB) of the connecting cable into the socket (1) in the screwdriver body, and attach the second plug (USB) to a power supply device (fig. A).
- Red diode (2) on the screwdriver casing will turn on to indicate that charging is in progress.
- When the battery has been charged, the diode (2) turns green. The diode (2) will stay on until the connecting cable plug is disconnected from the power supply device. Normal use of the screwdriver battery allows for multiple chargings. To maintain the screwdriver in good condition, recharge its battery at least once per six months.



Do not charge the battery for more than 8 hours. Exceeding this time limit may cause damage to battery cells.

Batteries heat up very strongly during charging process.

Do not work just after charging has been finished, wait until the battery cools down to room temperature. It will prevent battery damage.

SPINDLE BRAKE

The power tool is equipped with electronic brake, which stops the spindle immediately after the switch button (3) is released. The brake allows for precise driving and prevents free spindle rotation after switching off.

OPERATION / SETTINGS

SWITCHING ON / OFF

Switches (3) can be used to set the direction of the spindle rotation (fig. B).
Switching on (clockwise) – press the front switch button (3).
Switching on (counter-clockwise) – press the rear switch button (3). Switching off – release the switch button (3).

ILLUMINATION

Each time the switch button (3) is pressed, the LED diodes (4) light up to illuminate the workplace.

WORKING TOOL INSTALLATION

In order to install or replace driver bit, pull forward the fixing sleeve of the tool holder (5).

- Pull away the fixing sleeve of the tool holder (5) (fig. C) against the spring force.
- Insert working tool shank into the tool holder (6) and slide it in to mechanical stop (it may be necessary to rotate the working tool so it can reach appropriate position).

- Release the fixing sleeve of the tool holder (5), slide the working tool slightly out, so the fixing sleeve of the tool holder (5) returns to its initial position.
- Deinstallation of the tool is similar to installation, only the sequence of actions is reversed.

It is recommended to use driver bits designed for holders with automated fixing system. Use additional driver bit adapter with short driver bits.

OPERATION AND MAINTENANCE

MAINTENANCE AND STORAGE

- Cleaning the device after each use is recommended.
 - Do not use water or any other liquid for cleaning.
 - Clean the power tool with a dry cloth.
 - Do not use any cleaning agents or solvents, they may damage plastic parts.
 - Store the power tool and its equipment in a dry place, beyond reach of children.
- All defects should be repaired by service workshop authorized by the manufacturer.

TECHNICAL PARAMETERS

RATED PARAMETERS

Micro-USB cordless screwdriver 04-200	
Parameter	Value
Battery voltage	3.6V DC
Battery type	Li-Ion
Battery capacity	800 mAh
Idle rotational speed	280 rpm
Tool holder	Hexagonal ¼" (6.35 mm)
Maximal torque	2.1 Nm
Charging	Micro USB
Battery charging time	1 h (USB 5V1A)
Protection class	III
Weight, without charger	0.16 kg
Year of production	2021
04-200 defines type and indication of the device	

NOISE LEVEL AND VIBRATION PARAMETERS

Sound pressure	L _{PA} = 62 dB (A) K=3 dB (A)
Sound power	L _{WA} = 73 dB (A) K= 3 dB (A)
Vibration acceleration	a _h = 0.39 m/s ² K=1.5 m/s ²

Noise and vibration information

Noise produced by the device is defined with: level of produced sound pressure L_{pA} and level of sound power L_{WA} (where K is measurement uncertainty). Vibrations produced by the device are defined with vibration acceleration value ah (where K is measurement uncertainty). Sound pressure L_{pA}, sound power L_{WA} and vibration acceleration ah specified in this manual have been measured in accordance with EN 628412-2.

Specified vibration level ah can be used to compare tools and for initial evaluation of exposition to vibrations.

Specified vibration level is typical only for the main applications of the device. When the device is used for other purposes or with different working tools, the vibration level may change. Insufficient or too rare maintenance may increase vibration level. The abovementioned factors may lead to higher exposure to vibrations during whole working time.

In order to precisely define exposure to vibrations, include periods when the device is switched off and when it is switched on but not used for working. Once all factors have been carefully considered, total exposition to vibrations may be significantly lower.

To protect the user from results of exposure to vibrations, use additional safety measures such as: device and working tool periodic maintenance, proper hand temperature conditions, good work organisation.

ENVIRONMENTAL PROTECTION



Electrical equipment must not be disposed off with household waste and, instead, should be utilized at appropriate facilities. Information on utilization can be provided by the product vendor or the local authorities. Waste electrical and electronic equipment contains substances that are not neutral to the natural environment. Equipment that is not recycled constitutes a potential hazard to the environment and to human health.



Storage batteries/batteries must not be disposed with domestic waste, put in a fire or into the water. Damaged or used up storage batteries must be properly recycled in compliance with the current directive pertaining to disposal of storage batteries and batteries.

Li-Ion

* The right to make changes is reserved.

"Grupa Topex Spółka z ograniczoną odpowiedzialnością" Spółka komandytowa with seat in Warsaw at ul. Pograniczna 2/4 (hereinafter Grupa Topex) informs, that all copyrights to this instruction (hereinafter Instruction), including, but not limited to, text, photographs, schemes, drawings and layout of the instruction, belong to Grupa Topex exclusively and are protected by laws accordingly to Copyright and Related Rights Act of 4 February 2004 (ustawa o prawie autorskim i prawach pokrewnych, Dz. U. 2006 No 90 item 631 with later amendments). Copying, processing, publishing, modifications for commercial purposes of the entire instruction or its parts without written permission of Grupa Topex are strictly forbidden and may cause civil and legal liability.

EC Declaration of Conformity

Manufacturer: Grupa Topex Sp. z o.o. Sp.k., Pograniczna 2/4 02-285 Warszawa

Product: Cordless screwdriver

Model: 04-200

Trade name: NEO TOOLS

Serial number: 00001 + 99999

This declaration of conformity is issued under the sole responsibility of the manufacturer.

The product described above complies with the following documents:

Machinery Directive 2006/42/EC

Electromagnetic Compatibility Directive 2014/30/EU

RoHS Directive 2011/65/EU as amended by Directive 2015/863/EU

And meets the requirements of the standards:

EN 62841-1:2015+AC:15; EN 62841-2-2:2014;

EN 55014-1:2017; EN 55014-2:2015; EN 61000-3-2:2014; EN 61000-3-3:2013;

EN IEC 63000:2018

This declaration relates only to the machinery as placed on the market and does not include components

added by the end user or carried out by him/her subsequently.

Name and address of the EU resident person authorised to prepare the technical dossier:

Signed on behalf of:
Grupa Topex Sp. z o.o. Sp.k.
2/4 Pograniczna Street
02-285 Warsaw

Paweł Kowalski

TOPEX GROUP Quality Officer

Warsaw, 2023-04-2704-200

RU

ПЕРЕВОД ОРИГИНАЛЬНОЙ ИНСТРУКЦИИ ПО
ЭКСПЛУАТАЦИИ
АККУМУЛЯТОРНОЙ ОТВЕРТКА MICRO-USB

04-200

ВНИМАНИЕ: ПЕРЕД НАЧАЛОМ ЭКСПЛУАТАЦИИ ЭЛЕКТРОИНСТРУМЕНТА
СЛЕДУЕТ ВНИМАТЕЛЬНО ПРОЧИТАТЬ ДАННУЮ
ИНСТРУКЦИЮ И СОХРАНИТЬ В КАЧЕСТВЕ

СПЕЦИАЛЬНЫЕ ТРЕБОВАНИЯ ПО

- Во время работы с отверткой пользуйтесь защитными наушниками. Воздействие шума может вызвать потерю слуха.
- Пользуйтесь дополнительными рукоятками, входящими в комплект электроинструмента. Потеря контроля над электроинструментом чревата получением телесных повреждений.

ДОПОЛНИТЕЛЬНЫЕ ТРЕБОВАНИЯ БЕЗОПАСНОСТИ ПРИ РАБОТЕ С АККУМУЛЯТОРНОЙ ОТВЕРТКОЙ

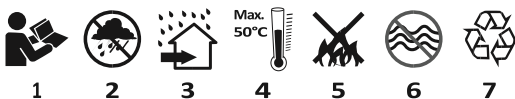
- Приступая к работе с отверткой, ознакомьтесь с инструкцией по эксплуатации.
- Сменные наконечники и сверла содержат в хорошем техническом состоянии. Сверла должны быть заточенными. Это уменьшит нагрузку на электроинструмент и обеспечит надежную эксплуатацию.
- Работайте рекомендованными производителем наконечниками и сверлами.
- Какое-либо самовольное вмешательство в конструкцию аккумуляторной отвертки и ее рабочих принадлежностей категорически запрещено.
- Запрещается перегружать отвертку. Позвольте электроинструменту самому выполнять работу. Это сократит износ отвертки и рабочего инструмента, обеспечит эффективную и безупречную работу.
- Содержите источник питания и электроинструмент в чистоте (на поверхности должны отсутствовать следы пыли и грязи).
- Приступая к каким-либо действиям, связанным с ремонтом или техническим обслуживанием аккумуляторной отвертки, обязательно отключите ее от источника питания, а источник питания отключите от сети.
- Запрещается использовать аккумуляторную батарею данной аккумуляторной отвертки для других целей.
- Не пытайтесь самостоятельно разобрать электроинструмент.
- Не подвергайте электроинструмент воздействию очень высоких температур или воды.
- Если аккумуляторная отвертка не используется в течение длительного времени, храните ее в сухом и прохладном месте.
- Запрещается пользоваться аккумуляторной отверткой, если ее корпус поврежден, либо если материал корпуса обесцветится.
- Не давайте аккумуляторной батарее полностью разрядиться. Если электроинструмент не используется в течение длительного времени, периодически подзаряжайте аккумуляторную батарею. Полная разрядка аккумуляторной батареи может стать причиной утечки электролита.
- Запрещается бросать аккумуляторные батареи Li-Ion в огонь или воду. Это приведет к взрыву! Сдайте отработавшую свой срок аккумуляторную батарею в специализированный пункт сбора и переработки оборудования данного типа. Запрещается выбрасывать аккумуляторную батарею в контейнер с бытовыми отходами.

ВНИМАНИЕ! Электроинструмент служит для работы внутри помещений.

Несмотря на безопасную конструкцию, предпринятые защитные меры и использование средств защиты, всегда существует некоторый остаточный риск получения травмы во время работы.

Аккумуляторы Li-Ion могут потечь, загореться или взорваться, если будут нагреты до высоких температур или произойдет короткое замыкание. Не храните аккумуляторные батареи в автомобиле в жаркие, солнечные дни. Не вскрывайте аккумуляторные батареи. Аккумуляторные батареи Li-Ion снабжены электронной защитой, повреждение которой может вызвать его возгорание или взрыв.

Расшифровка пиктограмм



1. Прочитайте инструкцию по эксплуатации, соблюдайте приведенные в ней указания и правила техники безопасности!
2. Берегите от влаги и дождя.
3. Зарядное устройство предназначено для работы внутри сухих помещений.
4. Не нагревайте выше 50 °С.
5. Не бросайте батареи в огонь.
6. Создает опасность для водной среды.
7. Вторичная переработка.

КОНСТРУКЦИЯ И ПРИМЕНЕНИЕ

Аккумуляторную отвертку можно использовать с целым набором сменных наконечников и битов разной длины, имеющими шестигранный хвостовик и предназначенными для работы с патроном 6,35 мм (1/4"). Несмотря на то, что электроинструмент предназначен для работы в качестве отвертки, он может также работать с насадками и сверлами с шестигранным хвостовиком (6,35 мм) для выполнения легких сверлильных работ (например, выполнения направляющих отверстий). К отвертке прилагаются сменные наконечники, что увеличивает диапазон работ, выполняемых с ее помощью.

Электроинструмент с аккумуляторным питанием, беспроводной, особенно незаменим при производстве работ по оборудованию интерьеров, адаптации помещений и т.п.



Запрещается применять электроинструмент не по назначению.

ОПИСАНИЕ К ГРАФИЧЕСКИМ ИЗОБРАЖЕНИЯМ

Перечисленная ниже нумерация касается элементов отвертки, представленных на страницах с графическими изображениями.

1. Гнездо micro-USB
2. Лампочка, контролирующая процесс зарядки (светодиод).
3. Кнопка включения
4. Подсветка
5. Крепежная втулка патрона
6. Патрон

* Внешний вид приобретенного электроинструмента может незначительно отличаться от изображенного на рисунке

РАСШИФРОВКА ПРЕДУПРЕЖДАЮЩИХ ЗНАКОВ



ПРЕДУПРЕЖДЕНИЕ

ОСНАЩЕНИЕ И ДОПОЛНИТЕЛЬНЫЕ ПРИНАДЛЕЖНОСТИ

1. Сменные наконечники короткие - 36 шт.
2. Сменные наконечники длинные - 7 шт.
3. Адаптер для наконечников - 1 шт.
4. Соединительный провод - 1 шт.
5. Пластмассовая коробочка - 1 шт.

ПОДГОТОВКА К РАБОТЕ

ЗАРЯДКА АККУМУЛЯТОРНОЙ БАТАРЕИ

Отвертка поставляется в торговую сеть с частично заряженной аккумуляторной батареей. Рекомендуется, чтобы первая зарядка аккумуляторной батареи длилась около часа. Заряжайте аккумуляторную батарею при температуре окружающей среды от 4 °С до 40 °С.

Новая аккумуляторная батарея, либо аккумуляторная батарея, которая не использовалась в течение длительного времени, достигнет своей номинальной емкости после 5 циклов зарядки и разрядки.

- Вставьте штекер (micro-USB) соединительного провода в гнездо (1) в корпусе отвертки, а второй штекер (USB) в источник питания (рис. А).
- На корпусе отвертки загорится красный светодиод (2), сигнализирующий о том, что идет процесс зарядки.
- После зарядки аккумуляторной батареи светодиод (2) зарядного устройства загорается зеленым цветом.



Светодиод (2) будет гореть до момента отключения соединительного от источника питания. При нормальной эксплуатации аккумуляторную батарею отвертки можно заряжать много раз. Для поддержания аккумуляторной батареи в надлежащем рабочем состоянии, ее следует заряжать не менее одного раза в шесть месяцев.

Продолжительность процесса зарядки аккумуляторной батареи не должна превышать 8 часов. Превышение данного времени может вызвать повреждение элементов аккумуляторной батареи.

Во время зарядки аккумуляторные батареи очень сильно нагреваются.

Не начинайте работу сразу после завершения процесса зарядки – дайте аккумуляторной батарее остыть до комнатной температуры. Это защитит аккумуляторную батарею от повреждения.

ТОРМОЗ ШПИНДЕЛЯ

Электроинструмент оснащен электронным тормозом, останавливающим шпindel сразу после отжатия кнопки включения (3). Тормоз обеспечивает точность ввинчивания, предотвращая свободное вращение шпинделя после выключения.

РАБОТА / НАСТРОЙКА

ВКЛЮЧЕНИЕ / ВЫКЛЮЧЕНИЕ

Выбор направления вращения шпинделя осуществляется с помощью переключателя (3) (рис. В).

Включение (вращение вправо) – нажмите переднюю кнопку включения (3).

Выключение (вращение влево) – нажмите заднюю кнопку включения (3).

Выключение – отпустите кнопку включения (3)

ПОДСВЕТКА

При каждом нажатии кнопки включения (3) загорается светодиод (4), освещающий рабочее место.

КРЕПЛЕНИЕ РАБОЧЕГО ИНСТРУМЕНТА

Для установки или смены рабочего наконечника оттяните крепежную втулку патрона (5) вперед.

- Оттяните крепежную втулку патрона (5) (рис. С), преодолевая сопротивление пружины.
- Вставьте хвостовик рабочего инструмента в патрон (6) до упора (если требуется, поверните рабочий инструмент, чтобы он принял правильное положение).
- Отпустите крепежную втулку патрона (5), слегка потяните за рабочий инструмент, чтобы крепежная втулка патрона (5) вернулась в исходное положение.
- Демонтаж рабочего инструмента осуществляется в последовательности, обратной его монтажу.

Рекомендуется использовать сменные наконечники, предназначенные для работы с патронами с автоматической системой крепления. При работе с короткими сменными наконечниками пользуйтесь дополнительным переходником.

ТЕХНИЧЕСКОЕ ОБСЛУЖИВАНИЕ

УХОД И ХРАНЕНИЕ

- Рекомендуется чистить электроинструмент после каждого использования.
- Для чистки запрещается использовать воду и прочие жидкости.
- Протирайте отвертку сухой тряпочкой.
- Запрещается использовать для чистки чистящие средства и растворители, так как они могут повредить пластмассовые элементы отвертки.
- Храните отвертку в сухом и недоступном для детей месте.

Все неполадки должны устраняться авторизованной сервисной мастерской производителя.

ТЕХНИЧЕСКИЕ ХАРАКТЕРИСТИКИ

НОМИНАЛЬНЫЕ ХАРАКТЕРИСТИКИ

Аккумуляторная отвертка mikro-USB 04-200	
Параметр	Величина
Напряжение аккумуляторной батареи	3,6 В DC
Тип аккумуляторной батареи	Li-Ion
Емкость аккумуляторной батареи	800 мАч
Частота вращения на холостом ходу	280 мин ⁻¹
Патрон	Шестигранный 1/4" (6,35 мм)
Максимальный крутящий момент	2,1 Нм
Продолжительность заряда	USB Micro
Продолжительность зарядки	1 часа (USB SV1A)
Класс защиты	III
Масса без зарядного устройства	0,16 кг
Год выпуска	2021

04-200 означает как тип, так и артикул изделия

ИНФОРМАЦИЯ ОБ УРОВНЕ ШУМА И ВИБРАЦИИ

Уровень акустического давления	$L_{pA} = 62 \text{ дБ(A)}$ $K=3 \text{ дБ(A)}$
Уровень акустической мощности	$L_{WA} = 73 \text{ дБ(A)}$ $K=3 \text{ дБ(A)}$
Виброускорение	$a_h = 0,39 \text{ м/с}^2$ $K=1,5 \text{ м/с}^2$

Информация об уровне шума и вибрации

Уровень шума, генерируемый ручной электрической машиной, описан с помощью: уровня звукового давления L_{pA} и уровня звуковой мощности LWA (где K означает значение неопределенности измерения). Уровень генерируемой электрической машиной вибрации описан с помощью виброускорения a_h (где K означает значение неопределенности измерения). Указанные в данной инструкции: уровень звукового давления L_{pA} , уровень звуковой мощности LWA, а также виброускорение a_h измерены в соответствии со стандартом EN 62841-1:2015.

Указанный уровень вибрации a_h можно использовать для предварительной оценки вибрационной экспозиции.

Заявленная вибрационная характеристика представительна для основных рабочих заданий ручной электрической машины. Вибрационная характеристика может измениться, если ручная электрическая машина будет использоваться для других целей. На вибрационную характеристику может повлиять недостаточный или слишком редко осуществляемый технический уход. Приведенные выше причины могут вызвать увеличение длительности вибрационной экспозиции за период работы.

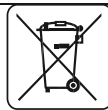
Для точной оценки вибрационной экспозиции следует учесть время, в течение которого ручная электрическая машина находится в отключенном состоянии, либо во включенном, но не работающем. После точной оценки всех факторов значение полной вибрации может быть значительно ниже.

Для защиты оператора от вредного воздействия вибрации необходимо применять дополнительные меры безопасности, а именно: обеспечивать технический уход за ручной электрической машиной и рабочими принадлежностями, поддерживать температуру рук на приемлемом уровне, соблюдать режим труда.

ЗАЩИТА ОКРУЖАЮЩЕЙ СРЕДЫ



Электроприборы не следует выбрасывать вместе с домашними отходами. Их следует передать в специальный пункт утилизации. Информацию на тему утилизации может предоставить продавец изделия или местные власти. Электронное и электрическое оборудование, обработавшее свой срок эксплуатации, содержит опасные для окружающей среды вещества. Неутилизированное оборудование представляет потенциальную угрозу для окружающей среды и здоровья людей.



Li-Ion

Аккумуляторы / батареи не следует выбрасывать вместе с домашними отходами, а также запрещается бросать в огонь или в воду. Поврежденные или отработанные аккумуляторы следует утилизировать в соответствии с действующей директивной, касающейся утилизации аккумуляторов и батарей.

* Оставляем за собой право вводить изменения.

Компания „Grupa Torhex Spółka z ograniczoną odpowiedzialnością“ Spółka komandytowa, расположенная в Варшаве по адресу: ul. Pograniczna 2/4 (далее „Grupa Torhex“) сообщает, что все авторские права на содержание настоящей инструкции (далее „Инструкция“), в т.ч. текст, фотографии, схемы, рисунки и чертежи, а также компоновка, принадлежат исключительно компании Grupa Torhex и защищены законом от 4 февраля 1994 года об авторском праве и смежных правах (Вестник законодательных актов RP № 90 поз. 631 с послед. изм.). Копирование, воспроизведение, публикация, изменение элементов инструкции без письменного согласия компании Grupa Torhex строго запрещено и может повлечь за собой гражданскую и уголовную ответственность. Информация о дате изготовления указана в серийном номере, который находится на изделии

ИНФОРМАЦИЯ О ДАТЕ ИЗГОТОВЛЕНИЯ УКАЗАНА В СЕРИЙНОМ НОМЕРЕ, КОТОРЫЙ НАХОДИТСЯ НА ИЗДЕЛИИ

Порядок расшифровки информации

2XXXYYG****

где

2XXX – год изготовления,

YY – месяц изготовления

G – код торговой марки (первая буква)

**** – порядковый номер изделия

Изготовлено в КНП для GRUPA TOPEX Sp. z o.o. Sp. k., ul. Pograniczna 2/4, 02-285 Warszawa, Польша



AZ EREDETI HASZNÁLATI UTASÍTÁS FORDÍTÁSA AKKUMULÁTOROS CSAVAROZÓ, MICRO-USB 04-200

04-200

FIGYELEM: AZ ELEKTROMOS SZERSZÁM ÜZEMBE HELYEZÉSE ELŐTT FIGYELMESEN OLVASSA EL EZT A HASZNÁLATI UTASÍTÁST ÉS ŐRIZZE MEG KÉSŐBBI FELHASZNÁLÁS CÉLJÁRA.

RÉSZLETES BIZTONSÁGI ELŐÍRÁSOK

- Az akkumulátoros csavarozó használata alatt használjon fűvédő eszközt. A zajrétalomnak való kitévés halláskárosodást okozhat.
- A szerszámot használja a vele szállított pótmarkolatokkal. A szerszám feletti uralom elvesztése kezelőjének személyi sérülését okozhatja.

AZ AKKUMULÁTOROS CSAVAROZÓT ÉRINTŐ TÖVÉBBI BIZTONSÁGI ELŐÍRÁSOK

- A csavarozó használatba vétele előtt figyelmesen olvassa el ezt a Használati Utasítást.
- A csavarozó biteket és a fűrészáratartsa megfelelő műszaki állapotban. A fűrészárat legyenek megélezve. Ezzel segít a csavarozó terhelését csökkenteni, élettartamát megnövelni.
- Kizárólag a csavarozó gyártója által ajánlott biteket és fűrészárat használja.
- Tilos a csavarozó és tartozékainak bármilyenű átalakításával próbálkozn.

- Tilos a csavarozót túlerhelni. Engedni kell, hogy a szerszám maga végezze el feladatát. Így lassítható a bit illetve a befogott szerszám elhasználódása, egyben nő a csavarozó hatékonysága és élettartama is.
- Az elektromos szerszám felületét mindig tartsa tisztán (ne legyen koszos, poros).
- Mielőtt belefogna a csavarozó karbantartásába, javításába, vagy bármilyen más műveletbe, áramtalanítsa azt a töltővel való csatlakozás megszüntetésével, és a töltőt is áramtalanítsa a hálózati csatlakozó kihúzásával.
- A csavarozóban használt akkumulátort tilos más célra használni.
- Tilos a szerszám szétszedésével próbálkozni.
- Tilos a szerszámot túl magas hőmérséklet vagy víz hatásának kitenni.
- Ha hosszabb időn keresztül használaton kívül van a csavarozó, tárolja száraz, hűvös helyen.
- Tilos a csavarozó használatbavétele, ha annak házán elszíneződést tapasztal vagy sérülést talál.
- Ne engedje az akkumulátort teljesen lemerülni. Ha a szerszámot hosszabb ideig használaton kívül helyezi, az akkumulátort időnként kismértékben tölteni kell. A teljesen lemerült akkumulátorból folyadék szivároghat.
- Tilos a Li-ion akkumulátort tűzbe vagy vízbe dobni. Ez robbanásveszéllyel járna! Az elhasználdott akkumulátort az ilyen termékek újrafeldolgozására szakosodott helyen kell leadni. Tilos az akkumulátort a kommunális szemétkébe dobni.

FIGYELEM! A berendezés beltéri alkalmazásra szolgál.

Az önmagában is biztonságos szerkezeti felépítés, a biztonsági megoldások és a kiegészítő védőfelszerelések alkalmazása mellett is mindig fennmarad a munkavégzés közben bekövetkező balesetek minimális veszélye.

A Li-ion akkumulátorokból az elektrolit kifolyhat, az akkumulátor meggyulladhat vagy fel is robbanhat, ha hagyja túl magas hőmérsékletre felmelegedni, vagy rövidre zárja. Ne hagyja kocsjában meleg, verőfényes napokon. Tilos az akkumulátort megbontani. A Li-ion akkumulátorok biztonsági elektronikával vannak felszerelve, amelynek megsérülése akár az akkumulátor meggyulladásához vagy felrobbanásához is vezethet.



Az alkalmazott jelzések magyarázata.

Max.
50°C

Az akkumulátoros, vezeték nélküli elektromos szerszámok különösen hasznosak lehetnek a belsőépítészeti, az átalakítási feladatok kivitelezése során, stb..



Tilos az elektromos szerszámot rendeltetésétől eltérő célra használni.

AZ ÁBRÁK LEÍRÁSA

Az alábbi számozás a gép elemeinek a jelen használati utasítás ábrái szerinti jelöléseit követi.

1. micro USB aljzat
2. Töltéskijelző (LED dióda)
3. Kapcsoló gomb
4. Világítás
5. Szerszám befogót rögzítő hüvely
6. Szerszámbe fogó

* Előfordulhatnak különbségek a termék és az ábrák között.

AZ AALKALMAZOTT PIKTOGRAMOK LEÍRÁSA



FIGYELMEZTETÉS

FELSZERELÉSEK ÉS TARTOZÉKOK

- | | |
|-----------------------------------|----------|
| 1. Csavarozó betétek rövid | - 36 db |
| 2. Csavarozó betétek hosszú | - 7 db |
| 3. Adapter a csavarozó betétekhez | - 1 db |
| 4. Csatlakozó vezeték | - 1 szt. |
| 5. Műanyag doboz | - 1 db |

A MUNKA ELŐKÉSZÍTÉSE

AZ AKKUMULÁTOR TÖLTÉSE

A csavarozó részlegesen feltöltött akkumulátorral kerül leszállításra. Ajánlott, hogy az első töltést tartama körülbelül 1 óra legyen. Az akkumulátor töltését 4°C - 40°C környezeti hőmérséklet mellett végezze.

Az új, vagy a hosszabb ideig nem használt akkumulátor a teljes kapacitást 5 töltési és lemerülési ciklus után éri el.

- Helyezze be a csatlakozó kábel csatlakozóját (micro-USB) a csavarozó burkolatában levő aljzatba (1), majd a másik (USB) csatlakozót a tápláló berendezésbe (A ábra).



- A csavarozó házán vörösen kigyullad a dióda (2), ami jelzi, hogy a töltés folyamatban van.

- Az akkumulátor feltöltése után a dióda (2) színe zöldre vált.

A dióda (2) egészen addig világít, amíg a csatlakozó kábel csatlakozódugója nem kerül lecsatlakoztatásra a tápegységről. Normális használatkor a csavarozó akkumulátora sokszor tölthető. A csavarozó jó állapotban tartásához az akkumulátort legalább hat hónaponta fel kell tölteni.

Az akkumulátort ne töltsé 8 óránál hosszabb ideig. Hosszabb töltési idő az akkumulátor elemeinek károsodásához vezethet. A töltési folyamat során az akkumulátor erősen felmelegedik.

Ne vegye használatba azonnal a töltés után - várja meg, amíg lehűl szobahőmérsékletre. Így elkerülheti az akkumulátor esetleges károsodását.

ORSÓFÉK

Az elektromos szerszám fel van szerelve elektronikus orsófékkel, amely az indítókapcsoló (3)felengedése után azonnal megállítja az orsót. A fék az orsó kikapcsolás utáni szabad továbbforgásának megakadályozásával segíti a becsavarásnál a pontos munkavégzést.

MUNKAVÉGZÉS / BEÁLLÍTÁSOK

BE- ÉS KIKAPCSOLÁS

A kapcsolókkal (3) választható meg az orsó forgásiránya (B. ábra).

Bekapcsolás (forgás jobbra) - nyomja be a kapcsoló első gombját (3). Bekapcsolás (forgás balra) - nyomja be a kapcsoló hátsó gombját (3). Kikapcsolás - engedje fel a (3) indítókapcsolót.

- 1
- 2
- 3
- 4
- 5
- 6
- 7

1. Olvassa el a használati utasítást, tartsa be a benne található figyelmeztetéseket és biztonsági szabályokat!

2. Óvja a nedvességtől és az esőtől.
3. A berendezés száraz helyiségekben való alkalmazásra szolgál.
4. Ne engedje 50°C fölé felmelegedni.
5. Ne dobja a cellákat tűzbe.
6. Veszélyeztetni az vízi élővilágot
7. Újrahasznosítás.

FELÉPÍTÉS ÉS RENDELTTETÉS

Az akkumulátoros csavarozóhoz a legkülönbözőbb fajta, többféle hosszúságú hegy, bit használható, olyanok, amelyeknek befogó része hatszögű, 6,35 mm (1/4") átmérőjű. Bár a szerszám rendeltetése szerint alapvetően csavarozó, de mégis használható 6,35 mm-es, hatszögű befogójú hegyekkel és fúrószárrakkal könnyű fűrészi feladatokra (pl. vezérfuratok fúrására). A csavarozó különböző, szerszám nélküli cserélhető csavarozó hegyeket tartalmaz, növelve a különböző munkák elvégzésének lehetőségét.

VILÁGÍTÁS

A (3) kapcsoló benyomása a munkaterületet megvilágító (4) dióda (LED) bekapcsolását eredményezi.

A MUNKASZERSZÁM BESZERELÉSE

A csavarozó bit beszerelése vagy cseréje érdekében húzza előre a szerszámbefogó rögzítőgyűrűjét (5).

- Húzza hátra a szerszámbefogó rögzítő gyűrűjét (5) (C ábra), a rugó ellenében.
- A befogandó szerszám szárát tolja ütközésig az (6) szerszámbefogóba (a befogandó szerszámot szükség esetén forgassa el, míg megfelelő lesz a helyzete).
- Engedje el a szerszámbefogó rögzítő gyűrűjét (5), enyhén tolja be a munkaszerszámot, míg a szerszámbefogó rögzítő gyűrűje (5) vissza nem tér az eredeti állásába.
- A munkaszerszám leszerelése a felszereléssel ellentétes sorrendben történik.

Ajánlott az automatikus rögzítőrendszerhez rendeltetett csavarozófejeket használni. Rövid csavarozó hegyek és bitek használata esetén használja a tartozék csavarhúzó betét adaptert.

KEZELÉSE ÉS KARBANTARTÁSA

KARBANTARTÁSA ÉS TÁROLÁSA

- Minden esetben ajánlott a használat befejeztével azonnal megtisztítani a szerszámot.
- A tisztításához ne használjon vizet vagy egyéb folyadékot.
- Az elektromos szerszámot tisztítsa száraz törülközővel.
- Ne használjon tisztítószert vagy oldószert, mert megrongálhatják a műanyagból készült alkatrészeket.
- Az elektromos szerszámot és a tartozékait tárolja száraz, gyermekektől elzárt helyen.

Bármiféle felmerülő meghibásodás javítását bízza a gyártó márkaszervizére.

MŰSZAKI JELLEMZŐK

NÉVLEGES ADATOK

Akkumulátoros csavarozó, micro-USB 04-200	
Paraméter	Érték
Akkumulátorfeszültség	3,6V DC
Akkumulátor típus	Li-Ion
Akkumulátor kapacitása	800 mAh
Üresjáratú fordulatszám	280 min ⁻¹
Szerszámbefogó	Hatlapú 1/4" (6,35 mm)
Maximális forgatónyomaték	2,1 Nm
Töltés	USB Micro
Töltési idő	1 h (USB 5V1A)
Érintésvédelmi osztály	III
Tömeg töltő nélkül	0,16 kg
Gyártás éve:	2021

A 04-200 mind a gép típusát, mind meghatározását jelenti

ZAJ- ÉS REZGÉSVÉDELMI ADATOK

Hangnyomás-szint	$L_{pA} = 62$ dB (A) K=3 dB (A)
Hangteljesítmény-szint	$L_{WA} = 73$ dB (A) K=3 dB (A)
Rezgésgyorsulási érték	$a_h = 0.39$ m/s ² K=1.5 m/s ²

Zajjal és vibrációval kapcsolatos információk

A berendezés által kibocsátott zaj a kibocsátott hangnyomás-szinttel L_{pA} és a hangerő-szinttel L_{WA} kerül leírásra, (ahol a K mérési bizonytalanság). A berendezés által gerjesztett rezgés az ah rezgésgyorsulással kerül leírásra (ahol a K a mérési pontatlanság).

A jelen útmutatóban megadott: kibocsátott hangnyomás-szint L_{pA} , hangerő-szint L_{WA} , valamint a rezgésgyorsulás ah az EN 62841-2/-2 irányelv szerint került megmérésre.

Az ah rezgésgyorsulás a berendezések összehasonlításához és a rezgés előzetes kiértékeléséhez használható fel.

A megadott rezgési szint egyedül a berendezés alapvető alkalmazásaira vonatkozik. Amennyiben a berendezés egyéb alkalmazásokra vagy egyéb munkaszerszámokkal kerül használatra, a rezgés szintje módosulhat. A berendezés nem elegendő, vagy túl ritka karbantartása magasabb rezgést fog kiváltani. A fent megadott okok növelhetik a rezgés mértékét a munkavégzés folyamata alatt.

A rezgés mértékének felbecsüléséhez vegye figyelembe azokat az időszakokat, amikor a berendezés ki van kapcsolva, vagy amikor be van kapcsolva, de nincs használatban. Az összes tényező pontos felbecsülése után az összes rezgés mértéke lényegesen kisebb lehet.

A felhasználó rezgés hatása elleni védelme érdekében további biztonsági intézkedéseket kell megtenni: a berendezés és a munkaszerszámok ciklikus karbantartása, a kezek megfelelő hőmérséklete és a megfelelő munkaszervezés.

KÖRNYEZETVÉDELME



Az elektromos üzemű termékeket ne dobja ki a házi szeméttel, hanem azt adja le hulladékkezelésre, hulladékgyűjtésre szakosodott helyen. A hulladékkezeléssel kapcsolatos kérdéseire választ kaphat a termék kereskedőjétől, vagy a helyi hatóságoktól. Az elhasznált elektromos és elektronikai berendezések a természeti környezetre ható anyagokat tartalmaznak. A hulladékkezelésnek, újrahasznosításnak nem átvett berendezések potenciális veszélyforrást jelentenek a környezet és az emberi egészség számára.



Li-Ion

Tilos az elhasznált elemeket, akkumulátorokat a háztartási hulladékból, illetve tűzbe vagy vízbe dobni! A sérült vagy elhasznált akkumulátorokat az azok ártalmatlanításáról szóló irányelveknek megfelelően kell újrahasznosításra átadni.

* A változtatás jogja fenntartva!

A „Grupa Topex Spółka z ograniczoną odpowiedzialnością” Spółka komandytowa (székhelye: Varsó, ul. Pograniczna 2/4) (a továbbiakban: „Grupa Topex”) kijelenti, hogy a jelen használati utasítás (továbbiakban „Használati Utasítás”) tartalmával – ideértve többek között annak szövegével, a felhasznált fényképekkel, vázlatokkal, rajzokkal, valamint a formai megjelenéssel – kapcsolatos összes szerzői jog a Grupa Topex kizárólagos tulajdonát képezi és mint ilyenek jogi védelem alatt állnak, az 1994. február 4-i, a szerzői és ahhoz hasonló jogokról szóló törvényben foglaltak szerint (Dz.U. (Törvényközlöny) 2006. évf. 90. szám 631. tétel, a későbbi változásokkal). A Használati Utasítás egységének vagy bármely részletének hasznosítását, másolását, fordítását, feldolgozását, közzétételét, megváltoztatását a Grupa Topex írásos engedélye nélkül polgári jogi és büntetőjogi felelősségre vonás terhe mellett szigorúan tilos.

EK-megfelelőségi nyilatkozat

Gyártó: Sp. z o.o. Sp.k., Pograniczna 2/4 02-285 Warszawa

Termék: Csavarhúzó: Akkumulátoros csavarhúzó

Modell: 04-200

Kereskedelmi név: NEO TOOLS

Sorozatszám: 00001 + 99999

Ezt a megfelelőségi nyilatkozatot a gyártó kizárólagos felelőssége mellett adjuk ki.

A fent leírt termék megfelel a következő dokumentumoknak:

Gépekről szóló 2006/42/EK irányelv

Elektromágneses összeférhetőségi irányelv 2014/30/EU

A 2015/863/EU irányelvvel módosított 2011/65/EU RoHS irányelv

És megfelel a szabványok követelményeinek:

EN 62841-1:2015+AC:15; EN 62841-2-2:2014;

EN 55014-1:2017; EN 55014-2:2015; EN 61000-3-2:2014; EN 61000-3-3:2013;

EN IEC 63000:2018

Ez a nyilatkozat csak a forgalomba hozott gépre vonatkozik, és nem terjed ki az alkatrészekre.

A végfelhasználó által hozzáadott vagy általa utólagosan elvégzett.

A műszaki dokumentáció elkészítésére jogosult, az EU-ban illetőséggel

rendelkező személy neve és címe:

Aláírva a következők nevében:

Grupa Topex Sp. z o.o. Sp.k.

2/4 Pograniczna utca
02-285 Varsó

Paweł Kowalski

Paweł Kowalski

TOPEX GROUP minőségbiztosító

Varsó, 2023-04-27

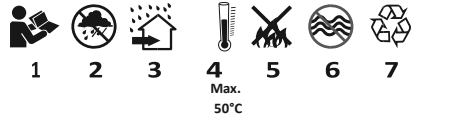
- Li-Ion akumulátory nevyhadzujte do ohňa ani do vody. Hrozí tu nebezpečenstvo výbuchu! Použitý akumulátor odovzdajte na recykláciu na mieste určenom pre tento typ výrobku. Akumulátor nevyhadzujte do kontajnera s komunálnym odpadom.

POZOR! Zariadenie slúži na prácu v interiéri.

Napriek použitiu vo svojej podstate bezpečnej konštrukcie, používaniu bezpečnostných prostriedkov a dodatočných ochranných prostriedkov vždy existuje minimálne riziko úrazov pri práci.

Akumulátory Li-ion môžu vytiecť, zapáliť sa alebo vybuchnúť v prípade, že sa nahrejú na vysokú teplotu alebo zoskratujú. Nie je dovolené odkladať ich v aute počas horúcich a snečných dní. Akumulátor neotvárajte. Akumulátory Li-ion obsahujú elektronické bezpečnostné zariadenia, ktoré v prípade poškodenia môžu spôsobiť zapálenie alebo výbuch akumulátora.

Vysvetlenie použitých piktogramov.



SK PREKLAD PŮVODNÉHO NÁVODU NA POUŽITIE
AKUMULÁTOROVÝ SKRUTKOVÁČ MIKRO-USB

04-200

UPOZORNENIE: SKŔR, AKO PRISTÚPITE K POUŽÍVANIU ELEKTRICKÉHO NÁRADIA, POZORNE SI PREČÍTAJTE TENTO NÁVOD A USCHOVAJTE HO NA NESKORŠIE POUŽITIE.

PODROBNÉ BEZPEČNOSTNÉ PREDPISY

- Pri práci so skrutkovačom používajte chrániče sluchu. Vystavovanie sa hluku môže spôsobiť poškodenie sluchu.
- Pri práci s náradím používajte prídavné rukoväťe dodané s náradím. Strata kontroly nad náradím môže spôsobiť vážne zranenia obsluhujúcej osoby.

DODATOČNÉ BEZPEČNOSTNÉ POKYNY PRE PRÁCU S AKUMULÁTOROVÝM SKRUTKOVÁČOM

- Skôr, ako pristúpite k používaniu skrutkovača, dôkladne sa oboznámte s návodom.
- Skrutkovacie nástavce a vrtáky udržiavajte v dobrom technickom stave. Vrtáky majú byť nabrúsené. Umožní to menšie zaťaženie vrtáka a zabezpečí jeho dlhšiu životnosť.
- Používajte výlučne skrutkovacie nástavce a vrtáky odporúčané výrobcom.
- Skrutkovač alebo jeho príslušenstvo je neprípustné akýmkoľvek spôsobom samostatne modifikovať.
- Skrutkovač nepreťažujte. Nechajte náradie, aby samo vykonávalo svoju prácu. To zabezpečí nižšie opotrebovanie skrutkovača ako aj ďalších pracovných nástrojov a zaručí väčšiu výkonnosť pri práci a dlhšiu životnosť zariadenia.
- Povrch elektrického náradia vždy udržiavajte v čistote (bez nečistôt alebo prachu).
- Skôr, ako začnete vykonávať akékoľvek práce na skrutkovači (údržba, oprava), vždy od neho najprv odpojte napájací zdroj a napájací zdroj odpojte od siete.
- Akumulátor používaný v skrutkovači nepoužívajte na iné účely.
- Zariadenie sa nepokúšajte rozmontovávať.
- Zariadenie nevystavujte pôsobeniu príliš vysokej teploty alebo vody.
- Keď sa skrutkovač dlhší čas nepoužíva, uschovajte ho na suchom a chladnom mieste.
- Skrutkovač nepoužívajte, ak ste skonštatovali odfarbenie alebo poškodenie krytu zariadenia.
- Dbajte na to, aby sa akumulátor nikdy nevybil úplne. Ak sa zariadenie dlhšie nepoužíva, akumulátorovú jednotku z času na čas dobíjajte. Úplné vybitie akumulátora môže byť príčinou výtiekania elektrolytu.

1. Prečítajte si návod na obsluhu, dodržiavajte výstrahy a bezpečnostné pokyny, ktoré sa v ňom nachádzajú!
2. Chráňte pred vlhkosťou a dažďom!
3. Nabíjačka je určená na prácu vo vnútri suchých interiérov.
4. Vyhýbajte sa zahriatiu nad 50 °C.
5. Články nevyhadzujte do ohňa.
6. Ohrozujú vodné prostredie.
7. Recyklácia.

KONŠTRUKCIA A POUŽITIE

Akumulátorový skrutkovač možno používať spolu s radom skrutkovacích nástavcov a bitov rôznej dĺžky so šesťhranným skľučovadlom a veľkosťou otvoru 6,35 mm (1/4"). Napriek tomu, že zariadenie je principiálne určené na použitie ako skrutkovač, možno ho používať aj spolu s nástavcami a vrtákmi so šesťhrannými skľučovadlom (6,35 mm) pri ľahkých vrtáckych prácach (napr. vŕtanie pilotných otvorov). Skrutkovač je vybavený radom skrutkovacích nástavcov, čo umožňuje väčší rozsah vykonávania rôzneho druhu prác.

Elektrické náradia na akumulátorový pohon, bez napájacieho kábla, sa s obľubou využívajú predovšetkým pri prácach súvisiacich so zariadením a úpravou interiérov, atď.

! Elektrické náradie nepoužívajte v rozpore s účelom, na ktorý bolo vyrobené.

VYSVETLIVKY KU GRAFICKEJ ČASTI

Nasledujúce číslovanie sa vzťahuje na časti zariadenia zobrazené v grafickej časti tohto návodu.

1. Port mikro-USB
2. Kontrolka nabíjania (dióda LED).
3. Tlačidlo spínača
4. Osvetlenie
5. Upevňovacie puzdro skľučovadla na náradie
6. Skľučovadlo na náradie

* Obrázok s výrobkom sa nemusia zhodovať.

VYSVETLIVKY POUŽITÝCH GRAFICKÝCH ZNAČIEK

! VÝSTRAHA

VBÁVENIE A PRÍSLUŠENSTVO

1. Skrutkovacie koncovky krátke - 36 ks

2. Skrutkovacie koncovky dlhé - 7 ks
3. Adaptér na koncovky - 1 ks
4. Pripájací kábel - 1 ks
5. Plastová škatuľka - 1 ks

PRED UVEDENÍM DO PREVÁDZKY

NABÍJANIE AKUMULÁTORA

Skrutkovač sa dodáva s čiastočne nabitým akumulátorom. Prvé nabíjanie by malo trvať približne 1 hodinu. Nabíjanie akumulátora vykonávajte pri teplote prostredia 4 °C-40 °C.

Nový alebo dlhší čas nepoužívaný akumulátor dosiahne úplnú schopnosť napájania približne po 5 cykloch nabitia a vybitia.

- Zasuňte kolík (mikro-USB) pripájacieho kábla do zásuvky (1) v kryte skrutkovača a druhý kolík (USB) do napájacieho zariadenia (obr. A).

- Dióda (2) na kryte skrutkovača sa rozsvieti, čo signalizuje proces nabíjania.

- Po nabití akumulátora sa dióda (2) rozsvieti na zeleno.

Dióda (2) bude svietiť, kým sa kolík pripájacieho kábla neodpojí od napájacieho zariadenia. Pri bežnom používaní sa môže akumulátor skrutkovača nabíjať veľa krát. Aby bol skrutkovač v náležitom stave, treba jeho akumulátor nabíjať minimálne raz za šesť mesiacov.

Akumulátor by sa nemal nabíjať dlhšie ako 8 hodín. Prekročenie tohto času môže mať za následok poškodenie článkov akumulátora.

Počas nabíjania sa akumulátory veľmi silno nahrievajú.

Nezачínajte pracovať hneď po nabíjaní - počkajte, kým akumulátor nedosiahne izbovú teplotu. Zabráni sa tým poškodeniu akumulátora.

BRZDA VRETIENA

Elektrické zariadenie má elektronickú brzdu, ktorá zastaví vreteno okamžite po uvoľnení tlaku na tlačidlo spínača (3). Brzda zabezpečuje presnosť skrutkovania, pretože zabraňuje voľnému otáčaniu vretena po vypnutí.

PRÁCA / NASTAVENIA

ZAPÍNANIE / VYPÍNANIE

Pomocou spínačov (3) sa vykonáva voľba smeru otáčania vretena (obr. B).

Zapínanie (otáčanie v smere hodinových ručičiek) – stlačte predné tlačidlo spínača (3).

Vypínanie (otáčanie proti smeru hodinových ručičiek) – stlačte zadné tlačidlo spínača (3).

Vypínanie - uvoľnite tlak na tlačidlo spínača (3)

OSVETLENIE

Každé stlačenie tlačidla spínača (3) má za následok rozsvietenie diódy (LED) (4), ktorá osvetľuje pracovisko.

MONTÁŽ PRACOVNÝCH NÁSTROJŮ

Ak chcete namontovať alebo vymeniť skrutkovací nástavec, potiahnite upevňovacie puzdro skľučovadla na náradie (5) dopredu.

- Upevňovacie puzdro skľučovadla na náradie (5) (obr. C) odtiahnite proti odporu pružiny.
- Kolík pracovného nástroja vložte do skľučovadla na náradie (6) a zasúvajte ho na doraz (možno bude potrebné otočiť pracovný nástroj, až kým zaujme správnu polohu).
- Uvoľnite upevňovacie puzdro skľučovadla na náradie (5), mierne vysuňte pracovný nástroj, až kým sa upevňovacie puzdro (5) vráti do pôvodnej polohy.
- Demontáž pracovného nástroja sa vykonáva v opačnom poradí ako jeho montáž.

Odporúča sa používať skrutkovacie nástavce pre rukoväť s automatickým upevňovacím systémom. Pri používaní krátkych skrutkovacích nástavcov a bitov používajte dodatočný adaptér na skrutkovacie nástavce.

OSVETLENIE A ÚDRŽBA

ÚDRŽBA A SKLADOVANIE

- Zariadenie sa odporúča čistiť hneď po každom jeho použití.
- Na čistenie nepoužívajte vodu ani iné kvapaliny.
- Elektrické náradie čistite suchou handričkou.
- Nepoužívajte žiadne čistiace prostriedky ani rozpúšťadlá, pretože môžu poškodiť súčiastky vyrobené z plastu.
- Elektrické zariadenie spolu s príslušenstvom vždy skladujte na suchom mieste mimo dosahu detí.

Akkoľvek poruchy musia byť odstránené autorizovaným servisom výrobcu.

TECHNICKÉ PARAMETRE

MENOVITÉ ÚDAJE

Akumulátorový skrutkovač mikro-USB 04-200	
Parameter	Hodnota
Napätie akumulátora	3,6V DC
Typ akumulátora	Li-Ion
Kapacita akumulátora	800 mAh
Rýchlosť otáčania pri behu naprázdno	280 min-1
Skľučovadlo na náradie	Šesthranné ¼" (6,35 mm)
Maximálny moment otáčania	2,1 Nm
Nabíjanie	USB Mikro
Čas nabíjania	1 h (USB 5V1A)
Ochranná trieda	III.
Hmotnosť bez nabíjačky	0,16 kg
Rok výroby	2021

04 -200 označuje tak typ, ako aj označenie stroja

ÚDAJE TÝKAJÚCE SA HLUČNOSTI A VIBRÁCIÍ

Hladina akustického tlaku	$L_{pA} = 62 \text{ dB (A) K=3 dB (A)}$
Hladina akustického výkonu	$L_{WA} = 73 \text{ dB (A) K=3 dB (A)}$
Hodnota zrýchlení vibrácií	$a_h = 0.39 \text{ m/s}^2 \text{ K}=1.5 \text{ m/s}^2$

Informácie o hluku a vibráciách

Hladina hluku vysielaného zariadením je určená: hladinou akustického tlaku L_{pA} a hladinou akustického výkonu LWA (kde K označuje neistotu merania). Vibrovanie zariadenia je určené hodnotou zrýchlení vibrácií ah (kde K označuje neistotu merania).

V tomto návode uvedené: hladina akustického tlaku L_{pA} , hladina akustického výkonu LWA a hodnota zrýchlení vibrácií ah boli namerané v súlade s EN 62841-2-2

Uvedenú hladinu vibrácií ah možno použiť na porovnanie zariadení a na predbežné posúdenie expozície vibráciám.

Uvedená hladina vibrácií je reprezentatívna len pre základné použitie zariadenia. Ak sa zariadenie bude používať na iné účely alebo s inými pracovnými nástrojmi, hladina vibrácií sa môže zmeniť. Na vyššiu hladinu vibrácií bude mať vplyv nedostatok alebo zriedkavo vykonávaná údržba zariadenia. Vyššie uvedené príčiny môžu spôsobiť zvýšenie expozície vibráciám počas celej doby práce.

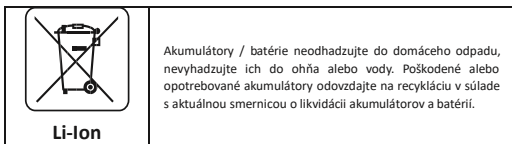
Na presné ohodnotenie expozície vibráciám treba vziať do úvahy obdobia, keď je zariadenie vypnuté alebo keď je zapnuté, ale nepracuje sa s ním. Po dôkladnom vyhodnotení všetkých činiteľov môže byť celková expozícia vibráciám omnoho nižšia.

Na ochranu obsluhujúcej osoby pred následkami vibrácií je potrebné zaviesť dodatočné bezpečnostné opatrenia ako: pravidelnú údržbu zariadenia a pracovných nástrojov, zabezpečenie primeranej teploty rúk a správna organizácia práce.

OCHRANA ŽIVOTNÉHO PROSTREDIA



Výrobky napájané elektrickým prúdom sa nesmú likvidovať spoločne s domácim odpadom, ale majú byť odovzdané na recykliáciu na určenom mieste. Informáciu o recykliácii poskytnie predajca výrobku alebo miestne orgány. Opatrované elektrické a elektronické zariadenia obsahujú látky negatívne pôsobiace na životné prostredie. Zariadenie, ktoré nie je odovzdané na recykliáciu, predstavuje možnú hrozbu pre životné prostredie a ľudské zdravie.



Akumulátory / batérie neodhadzujte do domáceho odpadu, nevyhadzujte ich do ohňa alebo vody. Poškodené alebo opotrebované akumulátory odovzdajte na recykláciu v súlade s aktuálnou smernicou o likvidácii akumulátorov a batérií.

* Právo na zmenu vyhradené.

„Grupa Topex Spółka z ograniczoną odpowiedzialnością“ Spółka komandytowa so sídlom vo Varšave, ul. Pograniczna 2/4 (ďalej iba: „Grupa Topex“) informuje, že všetky autorské práva k obsahu tohto návodu (ďalej iba: „Návod“), v rámci toho okrem iného k jeho textu, uvedeným fotografiám, nákresom, obrázkom a k jeho štruktúre, patria výhradne spoločnosti Grupa Topex a podliehajú právnej ochrane podľa zákona zo dňa 4. februára 1994, O autorských a obdobných právach (tj. Dz. U. [Zbierka zákonov Poľskej republiky] 2006 č. 90 položka 631 v znení neskorších zmien). Kopírovanie, spracovávanie, publikovanie, úprava tohto Návodu ako celku alebo jeho jednotlivých častí na komerčné účely, bez písomného súhlasu spoločnosti Grupa Topex, sú prísne zakázané a môžu mať za následok občianskoprávne a trestnoprávne dôsledky.

ES vyhlásenie o zhode

Výrobca: Sp.k., Pograniczna 2/4 02-285 Warszawa

Výrobok: Akumulátorový skrutkovač

Model: 04-200

Obchodný názov: NEO TOOLS

Sériové číslo: 00001 + 99999

Toto vyhlásenie o zhode sa vydáva na výhradnú zodpovednosť výrobcu.

Opísaný výrobok je v súlade s týmito dokumentmi:

Smernica o strojových zariadeniach 2006/42/ES

Smernica 2014/30/EÚ o elektromagnetickej kompatibilite

Smernica RoHS 2011/65/EÚ v znení smernice 2015/863/EÚ

A spĺňa požiadavky noriem:

EN 62841-1:2015+AC:15; EN 62841-2-2:2014;

EN 55014-1:2017; EN 55014-2:2015; EN 61000-3-2:2014; EN 61000-3-3:2013;

EN IEC 63000:2018

Toto vyhlásenie sa vzťahuje len na strojové zariadenie v podobe, v akej bolo uvedené na trh, a nezahŕňa komponenty pridá koncový používateľ alebo ho vykoná dodatočne.

Meno a adresa osoby so sídlom v EÚ, ktorá je oprávnená vypracovať technickú dokumentáciu:

Podpísané v mene:

Grupa Topex Sp. z o.o. Sp.k.

Ulica Pograniczna 2/4

02-285 Varšava

Paweł Kowalski

Paweł Kowalski

Pracovník pre kvalitu spoločnosti TOPEX GROUP

Varšava, 2023-04-27

- L'elettrotensile deve essere utilizzato con le impugnature supplementari fornite a corredo. La perdita di controllo dell'elettrotensile può provocare lesioni personali dell'operatore.

ISTRUZIONI DI SICUREZZA SUPPLEMENTARI PER L'AVVITATORE A BATTERIA

- Prima di utilizzare l'avvitatore, leggere attentamente le istruzioni d'uso.
- Gli inserti per avvitare e le punte devono essere mantenuti in un buono stato di manutenzione. Le punte devono essere affilate. Ciò consentirà di ridurre il carico dell'avvitatore e ne assicurerà una vita utile prolungata.
- Usare solo inserti per avvitare e punte consigliate dal produttore.
- È vietato intraprendere autonomamente qualsiasi tentativo di modificare l'avvitatore o i suoi accessori.
- Non sovraccaricare l'avvitatore. Lasciare che l'elettrotensile effettui da solo il lavoro per cui è destinato. Ciò consentirà di ridurre l'usura dell'avvitatore

e dell'utente di lavoro, assicurerà maggiori prestazioni ed una vita utile prolungata.

- Mantenere sempre pulita la superficie dell'elettrotensile (senza tracce di sporco o polvere).
- Prima di intraprendere qualsiasi operazione che interessi l'avvitatore (manutenzione, riparazione); scollegare sempre l'alimentatore e scollegare l'alimentatore dalla presa di corrente.
- La batteria utilizzata nell'avvitatore non deve essere utilizzata per altre applicazioni.
- Non tentare di smontare il dispositivo.
- Non esporre il dispositivo all'azione di temperature elevate o acqua.
- In caso di inutilizzo prolungato, l'avvitatore deve essere conservato in luogo fresco ed asciutto.
- Non utilizzare l'avvitatore in caso di riscontro di scolorimenti o danneggiamenti del suo rivestimento.
- Non consentire lo scaricamento completo della batteria. Se l'apparecchio non viene utilizzato per un periodo prolungato di tempo, la batteria deve essere ricaricata periodicamente. Una batteria completamente scarica può portare a perdite di elettricità.
- Non gettare le batterie agli ioni di litio nel fuoco o nell'acqua. Pericolo di esplosione! La batteria esausta deve essere consegnata ad un punto di riciclaggio per questo tipo di prodotti. Non smaltire le batterie con i rifiuti domestici.

ATTENZIONE! Il dispositivo non deve essere utilizzato per condurre lavori all'aperto.

Nonostante la progettazione sicura dell'elettrotensile, l'utilizzo di sistemi di protezione e di misure di protezione supplementari, sussiste sempre il rischio residuo di lesioni durante il lavoro.

Le batterie agli ioni di litio, se riscaldate a temperature elevate o cortocircuitate, possono presentare perdite, infiammarsi o esplodere. Le batterie non devono essere conservate in auto durante giornate calde e soleggiate. Non aprire mai le batterie. Gli accumulatori agli ioni di litio contengono dispositivi elettronici di protezione, che se danneggiati espongono al rischio di incendio o esplosione della batteria ricaricabile.

Legenda dei pittogrammi utilizzati.



Max.
50°C

IT

TRADUZIONE DELLE ISTRUZIONI ORIGINALI

AVVITATORE A BATTERIA MICRO-USB

04-200

ATTENZIONE: PRIMA DI UTILIZZARE L'ELETTROTENSILE, LEGGERE ATTENTAMENTE IL PRESENTE MANUALE, CHE DEVE ESSERE CONSERVATO CON CURA PER UTILIZZI FUTURI.

NORME PARTICOLARI DI SICUREZZA

- Indossare protezioni acustiche durante l'utilizzo dell'avvitatore. L'esposizione al rumore può provocare la perdita dell'udito.

1 2 3 4 5 6 7

1. Leggere il manuale d'uso, rispettare le avvertenze e le istruzioni di sicurezza ivi contenute!
2. Proteggere il caricabatterie contro umidità e pioggia.
3. Caricabatterie destinato all'utilizzo in ambienti asciutti.

- Non riscaldare oltre i 50°C.
- Non gettare le batterie nel fuoco.
- Pericoloso per l'ambiente acquatico.
- Riciclaggio.

CARATTERISTICHE ED APPLICAZIONI

L'avvitatore a batteria può essere utilizzato con un vasto numero di inserti per avvitare e punte di diverse lunghezze, dotate di attacco a sezione esagonale di larghezza 6,35 mm (1/4"). Nonostante il dispositivo sia inteso fondamentalmente per l'impiego come avvitatore, tuttavia, può essere utilizzato con bussole e punte per foratura con attacco a sezione esagonale (6,35 mm), per l'impiego in lavori di foratura leggeri (ad es. per fori pilota). L'avvitatore nel suo equipaggiamento dispone di una serie di inserti per avvitare, caratteristica che aumenta la gamma di tipi di lavori eseguibili.

Gli elettroattensili alimentati a batterie, senza fili, risultano particolarmente utili nei lavori di equipaggiamento di interni, adattamento di ambienti, ecc.



È vietato utilizzare l'elettroattensile in modo non conforme alla sua destinazione d'uso.

DESCRIZIONE DELLE PAGINE CONTENENTI ILLUSTRAZIONI

La numerazione che segue si riferisce ai componenti dell'elettroattensile presentati nelle pagine del presente manuale contenenti illustrazioni.

- Preso micro-USB
- Indicatore di carica (LED)
- Pulsante ON/OFF
- Illuminazione
- Boccola di installazione del mandrino
- Mandrino porta utensili

* L'aspetto del prodotto reale può differire da quello delle immagini presenti nelle istruzioni.

DESCRIZIONE DEI SIMBOLI GRAFICI UTILIZZATI



AVVERTENZA

EQUIPAGGIAMENTO ED ACCESSORI

- Inserti per avvitare corti - 36 pz.
- Inserti per avvitare lunghi - 7 pz.
- Adattatore per inserti - 1 pz.
- Cavo di collegamento - 1 pz.
- Confezione in plastica - 1 pz.

PREPARAZIONE AL FUNZIONAMENTO

RICARICA DELLA BATTERIA

L'avvitatore viene fornito con la batteria parzialmente carica. Si consiglia di effettuare la prima ricarica per una durata di circa 1 ora. La ricarica della batteria deve avvenire ad una temperatura ambiente nella gamma 4°C - 40°C. Batterie ricaricabili nuove o batterie che non sono state utilizzate a lungo raggiungono la piena capacità di carica dopo circa 5 cicli di carica e scarica.

- Inserire la spina (micro-USB) del cavo di collegamento nella presa (1) presente nell'alloggiamento dell'avvitatore e la seconda spina (USB) nella porta del dispositivo di alimentazione (fig. A).
- L'indicatore luminoso LED rosso (2), presente sull'alloggiamento dell'avvitatore, si accenderà per segnalare che è in corso il processo di ricarica.
- Quando la batteria è carica, il LED (2) si illumina in verde.

Il LED (2) rimarrà acceso fino a quando la spina del cavo di collegamento non verrà scollegata dal dispositivo di alimentazione. Durante il normale utilizzo la batteria dell'avvitatore può essere ricaricata più volte. Per mantenere l'avvitatore in buone condizioni è necessario caricare la batteria almeno una volta ogni sei mesi.



La batteria non deve essere caricata per un tempo superiore a 8 ore. Il superamento di questo tempo di carica può portare al danneggiamento delle celle della batteria.

Nel processo di carica le batterie tendono a surriscaldarsi. Non utilizzare la batteria subito dopo la ricarica - attendere che questa ritorni a temperatura ambiente. Ciò consentirà di evitare il danneggiamento della batteria.

FRENO DELL'ALBERINO

L'elettroattensile dispone di un freno elettronico che arresta l'alberino immediatamente dopo il rilascio del pulsante dell'interruttore (3). Il freno assicura un avvitamento di precisione, impedendo la rotazione libera dell'alberino dopo lo spegnimento.

FUNZIONAMENTO / REGOLAZIONE

ACCENSIONE / SPEGNIMENTO

Mediante il selettore del verso di rotazione (3) si seleziona il verso di rotazione dell'alberino (fig. B).

Accensione (rotazione in senso orario): premere il pulsante anteriore dell'interruttore (3).

Accensione (rotazione in senso antiorario): premere il pulsante posteriore dell'interruttore (3).

Spegnimento: rilasciare il pulsante dell'interruttore (3).

ILLUMINAZIONE

La pressione del pulsante dell'interruttore (3) provoca l'accensione del diodo (LED) (4) che consente l'illuminazione del luogo di lavoro.

MONTAGGIO DELL'UTENSILE DI LAVORO

Per montare o sostituire l'inserto per avvitare, tirare in avanti la ghiera di bloccaggio del portautensili (5).

- Tirare la ghiera di fissaggio del mandrino portautensili (5) (fig. C), vincendo la resistenza della molla.
- Inserire il gambo di attacco dell'utensile di lavoro nel mandrino (6) fino a incontrare una certa resistenza (potrebbe essere necessario ruotare l'utensile di lavoro fino a che questo assuma la posizione corretta)
- Rilasciare la pressione sulla ghiera del portautensili (5), tirare leggermente l'utensile di lavoro fino a quando la ghiera del portautensili (5) ritorna nella sua posizione originale.
- Lo smontaggio dell'utensile di lavoro avviene in successione inversa al suo montaggio.

Si consiglia di utilizzare inserti per avvitare destinati a mandrini con sistema di fissaggio automatico. Durante l'utilizzo di inserti per avvitare e punte, utilizzare un adattatore aggiuntivo per inserti.

UTILIZZO E MANUTENZIONE

MANUTENZIONE E STOCCAGGIO

- Si consiglia di pulire il dispositivo immediatamente dopo ogni utilizzo.
- Per la pulizia è vietato utilizzare acqua o altri liquidi.
- L'elettroattensile deve essere pulito con un panno asciutto.
- Non utilizzare solventi o detersivi, in quanto potrebbero danneggiare gli elementi in plastica.
- L'elettroattensile assieme all'equipaggiamento deve essere sempre conservato in un luogo asciutto, fuori dalla portata dei bambini. Ogni tipo di difetto deve essere eliminato da un punto autorizzato di assistenza tecnica del produttore.

CARATTERISTICHE TECNICHE

DATI NOMINALI

Avvitatore a batteria micro-USB 04-200	
Parametro	Valore
Tensione della batteria ricaricabile	3,6V DC
Tipo di batteria ricaricabile	Li-ion
Capacità della batteria ricaricabile	800 mAh
Velocità al minimo	280 min-1
Mandrino porta utensili	Esagonale 1/4" (6,35 mm)
Coppia massima	2,1 Nm
Ricarica	USB Micro
Tempo di carica	1 h (USB 5V1A)
Classe di isolamento	III
Peso senza caricabatterie	0,16 kg

Anno di produzione	2019
04-200 indica sia il tipo e che la denominazione del dispositivo	

DATI RIGUARDANTI RUMORE E VIBRAZIONI

Livello di pressione acustica:	LpA = 62 dB (A) K=3dB (A)
Livello di potenza acustica:	LWA = 73 dB (A) K=3dB (A)
Accelerazione ponderata in frequenza delle vibrazioni:	ah = 0,39 m/s ² K=1,5 m/s ²

Informazioni su rumore e vibrazioni.

Il livello del rumore emesso dal dispositivo è stato descritto mediante: il livello di pressione acustica LpA ed il livello di potenza acustica LWA (dove K indica l'incertezza di misura). Le vibrazioni emesse dal dispositivo sono state descritte mediante il valore dell'accelerazione ponderata in frequenza delle vibrazioni ah (dove K indica l'incertezza di misura).

Dati riportati in questo manuale: livello di pressione sonora emessa LpA, livello di potenza sonora LWA e valore dell'accelerazione ponderata in frequenza delle vibrazioni ah, sono stati misurati conformemente alla norma EN 62841-2-2.

Il livello delle vibrazioni ah riportato può essere utilizzato per confrontare i dispositivi e per la valutazione preliminare dell'esposizione alle vibrazioni. Il livello di vibrazioni specificato è rappresentativo solo per gli impieghi base del dispositivo. Se il dispositivo viene utilizzato per altre applicazioni o con altri utensili di lavoro, il livello delle vibrazioni può essere soggetto a cambiamenti. Un livello di vibrazioni più alto può essere dovuto ad una manutenzione del dispositivo insufficiente o effettuata troppo raramente. Le cause sopra descritte possono aumentare l'esposizione alle vibrazioni durante l'intero periodo di utilizzo.

Per stimare con precisione l'esposizione alle vibrazioni, tenere in considerazione i periodi in cui il dispositivo è spento o in cui questo è acceso ma non viene utilizzato. Dopo un'attenta valutazione di tutti i fattori l'esposizione totale alle vibrazioni può risultare essere molto inferiore.

Per proteggere l'utente contro gli effetti delle vibrazioni, è necessario introdurre ulteriori misure di sicurezza, come ad es.: manutenzione ciclica del dispositivo e degli utensili di lavoro, mantenimento di una temperatura adeguata delle mani e un'organizzazione appropriata del lavoro.

La „Grupa Topex Spółka z ograniczoną odpowiedzialnością” Spółka komandytowa con sede a Varsavia, ul. Pograniczna 2/4 (detta di seguito: „Grupa Topex”) informa che tutti i diritti d'autore sul contenuto del presente manuale (detto di seguito: „Manuale”), che riguardano, tra l'altro, il testo, le fotografie, gli schemi e i disegni contenuti e anche la sua composizione, appartengono esclusivamente alla Grupa Topex sono protetti giuridicamente secondo la legge del 4 febbraio 1994, sul diritto d'autore e diritti connessi (Gazz. Uff. polacca del 2006 n. 90 posizione 631 con successive modifiche). La copia, l'elaborazione, la pubblicazione, la modifica a scopo commerciale, sia dell'intero Manuale che di singoli suoi elementi, senza il consenso scritto della Grupa Topex, sono severamente vietate e comportano responsabilità civile e penale.

Dichiarazione di conformità CE

Produttore: Grupa Topex Sp. z o.o. Sp.k., Pograniczna 2/4 02-285 Warszawa

Prodotto: Cacciavite a batteria

Modello: 04-200

Nome commerciale: NEO TOOLS

Numero di serie: 00001 + 99999

La presente dichiarazione di conformità è rilasciata sotto l'esclusiva responsabilità del produttore.

Il prodotto sopra descritto è conforme ai seguenti documenti:

Direttiva macchine 2006/42/CE

Direttiva sulla compatibilità elettromagnetica 2014/30/UE

Direttiva RoHS 2011/65/UE, modificata dalla direttiva 2015/863/UE.

E soddisfa i requisiti degli standard:

EN 62841-1-2:2015+AC:15; EN 62841-2-2:2014;

EN 55014-1-2:2017; EN 55014-2:2015; EN 61000-3-2:2014; EN 61000-3-3:2013;

EN IEC 63000:2018

La presente dichiarazione si riferisce esclusivamente alla macchina così come immessa sul mercato e non include i componenti aggiunte dall'utente finale o eseguite da lui successivamente.

Nome e indirizzo della persona residente nell'UE autorizzata a preparare il fascicolo tecnico:

Firmato a nome di:

Grupa Topex Sp. z o.o. Sp.k.

2/4 Via Pograniczna



02-285 Varsavia



Paweł Kowalski

Responsabile della qualità del gruppo TOPEX

Varsavia, 2023-04-27

PROTEZIONE DELL'AMBIENTE	
	<p>Le apparecchiature elettriche ed elettroniche non devono essere smaltite con i rifiuti domestici, ma consegnate a centri autorizzati per il loro smaltimento. Informazioni su come smaltire il prodotto possono essere reperite presso il rivenditore dell'utensile o le autorità locali. I rifiuti di apparecchiature elettriche ed elettroniche contengono sostanze inquinanti. Le apparecchiature non riciclate costituiscono un rischio potenziale per l'ambiente e per la salute umana.</p>
	<p>Gli accumulatori / batterie non devono essere smaltiti con i rifiuti domestici, non devono essere gettati nel fuoco o nell'acqua. Batterie danneggiate o esauste devono essere sottoposte ad un corretto riciclaggio ai sensi dell'attuale direttiva sullo smaltimento di pile e batterie.</p>
<p>Li-Ion</p>	

* Ci si riserva il diritto di effettuare modifiche.

