

TOPEX

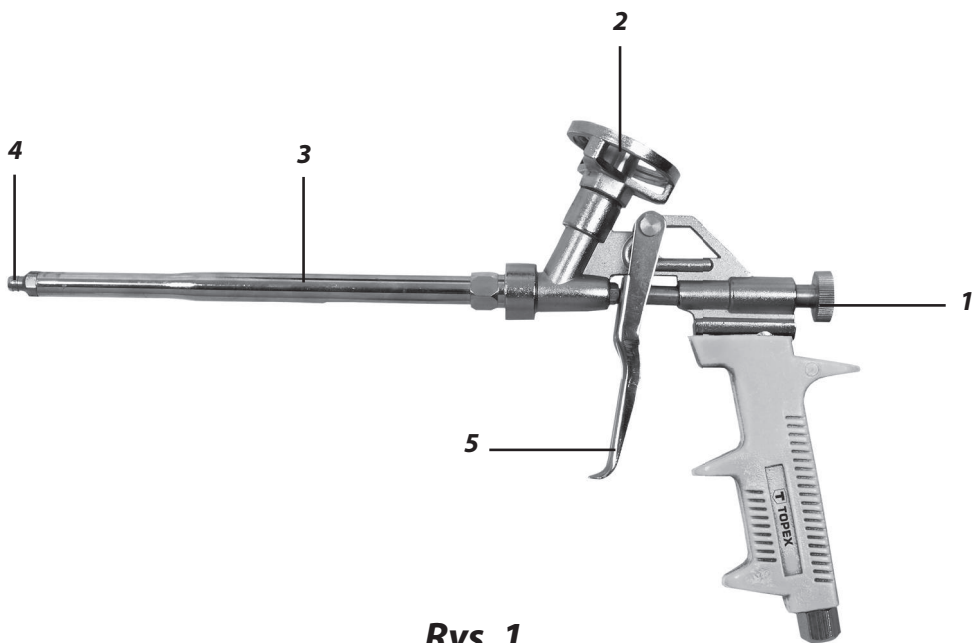


PL INSTRUKCJA ORYGINALNA (OBSŁUGI)
GB ORIGINAL MANUAL (INSTRUCTION)
DE ORIGINALBETRIEBSANLEITUNG
RU ФИРМЕННОЕ РУКОВОДСТВО ПО ЭКСПЛУАТАЦИИ
UA ІНСТРУКЦІЯ ОРИГІНАЛЬНА (З ЕКСПЛУАТАЦІЇ)
HU EREDETI (HASZNÁLATI) UTASÍTÁS
RO A INSTRUCȚIUNE ORIGINALA (DE DESERVIRE)
CZ ORIGINÁLNÍ NÁVOD (K OBSLUZE)
SK ORIGINÁLNY NÁVOD (NA OBSLUHU)
SI ORIGINALNA NAVODILA (ZA UPORABO)
LT PTARNAVIMO INSTRUKCIJA (ORIGINALI)
LV ORIGINĀLĀ (LIETOŠANAS) INSTRUKCIJA
EE ORIGINAALJUHEND
BG ОРИГИНАЛНА ИНСТРУКЦИЯ (ЗА ОБСЛУЖВАНЕ)
HR ORIGINALNE UPUTE ZA UPOTREBU
SR ORIGINALNO UPUTSTVO (ZA UPOTREBU)
GR ΠΡΩΤΟΤΥΠΟ ΕΓΧΕΙΡΙΔΙΟ ΧΡΗΣΗΣ
ES INSTRUCCIONES DE USO ORIGINALES
PT MANUAL DE INSTRUÇÕES

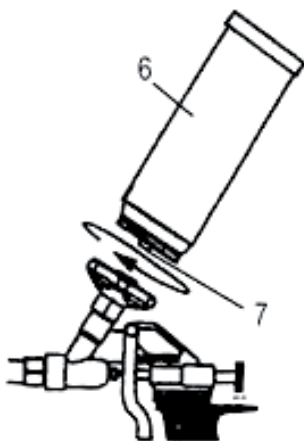
21B501
21B504

T.0314

PL	PISTOLET DO PIANKI POLIURETANOWEJ	5
GB	POLYURETHANE FOAM GUN	6
DE	AUSTRAGSPISTOLE FÜR POLYURETHANSCHAUM	6
RU	ПИСТОЛЕТ ДЛЯ ПОЛИУРЕТАНОВОЙ ПЕНЫ	7
UA	ПІСТОЛЕТ ДО НАНЕСЕННЯ ПОЛІУРЕТАНОВОЇ МОНТАЖНОЇ ПІНИ	8
HU	POLIURETÁN HAB ADAGOLÓPISZTOLY	9
RO	PISTOL PENTRU SPUMA POLIURITANICA	10
CZ	PISTOLE NA PU PĚNU	10
SK	PIŠTOĽ NA APLIKÁCIU POLYURETÁNOVEJ PENY	11
SI	PIŠTOLA ZA POLIURETANSKO PENO	12
LT	POLIURETANO PUTŲ PURŠKIMO PISTOLETAS	13
LV	POLIURETĀNA PUTU PISTOLE	14
EE	POLÜURETAANVAHU PÜSTOL	14
BG	ПИСТОЛЕТ ЗА ПОЛИУРЕТАНОВА ПЯНА	15
HR	PIŠTOLJ ZA PJENU OD POLIURETANA	16
SR	PIŠTOLJ ZA POLIURETANSKU PENU	17
GR	ΠΙΣΤΟΛΙ ΑΦΡΟΥ ΠΟΛΥΟΥΡΕΘΑΝΗΣ.....	17
ES	PISTOLA PARA ESPUMA DE POLIURETANO	18
PT	PISTOLA PARA ESPUMA DE MONTAGEM	19



Rys. 1



Rys. 2

PISTOLET DO PIANKI POLIURETANOWEJ 21B501, 21B504

PRZEZNACZENIE WYROBU

Pistolet został skonstruowany do aplikacji pianki poliuretanowej, która ma zastosowanie przy różnego rodzaju pracach remontowo - budowlanych takich jak: wymiana okien i drzwi, łączenia elementów różnego rodzaju konstrukcji szkieletowych, wygłuszania i uszczelniania prześwitów w ścianach, itp.

OPIS OGÓLNY WYROBU

Pistolet bardzo dobrze nadaje się do oszczędnego i korzystnego dla środowiska, użytkowania zasobników z pianką poliuretanową. Ponieważ pistolet posiada płynną regulację wypływu materiału, pozwala to na kontrolowane wtryskiwanie pianki i dokładne wypełnianie przestrzeni dzięki czemu praca związana, z montowaniem ram drzwi i okien, przebiega szybko i bezpiecznie.

1. Pokrętło regulacji strumienia piany
2. Adapter montażu zasobnika z pianką
3. Aplikator
4. Dysza
5. Spust
6. Zasobnik
7. Zawór zasobnika

ZALETY WYROBU

- Pokrętło regulujące które umożliwia odpowiednie dozowanie pianki i jej czystą aplikację
- Wyjątkowo długi aplikator pozwala wprowadzić piankę do miejsc trudnodostępnych (głębokie szczeliny).
- Ergonomiczny uchwyt pistoletu



WSKAZÓWKI DOTYCZĄCE WŁAŚCIWEGO I BEZPIECZNEGO UŻYTKOWANIA

Przed przystąpieniem do użytkowania wyrobu, sprawdź pistolet, czy nie jest uszkodzony.

Dobrze potrząśnij zasobnikiem z pianką i zdjęj z niego pokrywkę zamykającą. Zasobnik należy nakręcić na adapter pistoletu szybko nim obracając, aby uniknąć wypływu pianki i zanieczyszczenia adaptera (2).

Pianka, która się wydobędzie, podczas wkręcania zasobnika, powinna zostać natychmiast usunięta za pomocą odpowiedniego środka do usuwania pianki.

Przed rozpoczęciem pracy pistoletem, należy najpierw lekko nacisnąć na spust pistoletu (5), tak aby pianka wypełniła elementy pistoletu i aplikator. Teraz pistolet jest gotowy do pracy.

Wielkość podawanego materiału reguluje pokrętłem z tyłu pistoletu (1). Dokręcenie pokrętła wypływu w prawo powoduje zmniejszenie strumienia i uzyskanie cieńszej warstwy nakładanej pianki. Dokręcenie pokrętła w lewo zapewnia zwiększenie wypływu i uzyskanie grubszej warstwy pianki. Regulacja jest niezbędna, aby uzyskać optymalną grubość nakładanej warstwy pianki.

Abymy wymienił pustą zasobnik, należy szybko wykręcić go z pistoletu. Natychmiast trzeba wyczyścić adapter pistoletu i zawór zasobnika, jeśli ten nie jest jeszcze zupełnie pusty i ma być użyty ponownie, za pomocą odpowiedniego środka czyszczącego. Wkręcić zasobnik ze środkiem czyszczącym do adaptera pistoletu i wtryskiwać do momentu, aż pistolet będzie całkowicie czysty. Adapter, aplikator i dysza aplikatora muszą zawsze być czyste. Do pistoletu należy zawsze stosować odpowiedni środek czyszczący. Pistolet zapewnia szczelność, więc gdy zasobnik zostanie wkręcony w adapter pistoletu, znajdujący się w nim materiał nie wysycha.

Jeśli nie przewiduje się użytkowania pistoletu przez jakiś czas, należy go bardzo starannie wyczyścić.

Przy zmianie wielkości wypływu pianki może dojść do jej wydobywania poprzez uszczelnienie pokrętła regulacji. W takim przypadku należy natychmiast wyczyścić elementy pistoletu z pianki i obrócić śrubę w prawo, za pomocą klucza o rozwarości 8 mm. To spowoduje ściśnięcie uszczelnienia (PTFE – teflon) pistoletu i zapobiegnie wydobywaniu się pianki. Przy tym zabiegu należy też sprawdzić czy iglica porusza się swobodnie, w miejscu jej styku z uszczelnieniem. Jeśli trzeba należy ją przesmarować.

Aby zachować pistolet w dobrym stanie technicznym należy przestrzegać podanych wyżej wskazówek odnośnie jego obsługi i konserwacji, w przeciwnym wypadku producent jest zwolniony ze wszelkiej odpowiedzialności za ewentualną niesprawność wyrobu.

W przypadku wadliwego działania pistoletu, należy go oczyścić i dostarczyć do miejsca nabycia.

Wyroby zwrócone, jeśli będą zabrudzone pianką, będą nosiły ślady niewłaściwego użytkowania, nie będą przyjmowane do reklamacji.

W czasie pracy pistoletem nigdy nie wolno kierować jego wylotu ku sobie lub innym osobom.

Należy ściśle trzymać się przepisów bezpieczeństwa podawanych przez producenta pianki.

POLYURETHANE FOAM GUN 21B501, 21B504

INTENDED USE OF THE PRODUCT

Foam gun is designed for polyurethane foam application. The foam is used for various repair and building works, such as door and window replacement, joining various frame constructions, silencing and sealing gaps in walls etc.

PRODUCT OVERVIEW

Foam gun is designed for use with polyurethane foam cartridges and features smooth adjustment of foam application that allows controlled injection and precise filling of volume.

1. Flow control knob
2. Foam container adaptor
3. Needle
4. Needle nozzle
5. Trigger
6. Foam container
7. Cartridge valve

ADVANTAGES

- Adjustment knob that controls proper foam dosing and its clean application.
- Exceptionally long needle permits to apply foam in hard-to-reach places (deep gaps).
- Ergonomic shape of the gun.



INSTRUCTIONS FOR PROPER AND SAFE USE OF THE TOOL

Before the tool is used, make sure it is not damaged.

Shake the foam container well and remove the closing cap. The container should be screwed onto the gun adaptor by rotating it quickly to prevent foam from flowing out and soiling the adaptor (2).

Foam that flows out, as the container is screwed in, should be removed using proper foam cleaning agent. Before the gun is used, slightly press the gun trigger (5) so that foam fills the gun pieces and needle. Now, the gun is ready to be used.

The amount of applied foam is adjusted using the knob at the back of the gun (1). When the knob is rotated clockwise, the foam flow is reduced and a thinner bead of applied foam is obtained. When the knob is rotated counter-clockwise, the flow is increased and a thicker foam bead is applied. The adjustment is necessary to obtain optimal thickness of applied foam bead.

In order to replace an empty container, it should be quickly screwed out of the gun. The gun adaptor and container valve should be immediately cleaned using proper cleaning agent, if it is not empty and is to be reused. Screw in the cleaning agent container to the gun adaptor and inject it until the gun is completely clean. The adaptor, needle and nozzle must be clean at all times. A proper cleaning agent should be always used for the gun. The gun ensures tightness, and when the container is screwed into the gun adapter, foam contained therein does not dry out. The gun should be clean thoroughly, if it is not intended to be used for a longer period of time.

As the foam bead size is changed, a small amount of foam may penetrate through the adjustment knob sealing. In such a case, the gun pieces should be cleaned immediately and the bolt must be rotated clockwise using an 8 mm wrench. This should compress the gun sealing (PTFE – Teflon) and prevent foam from flowing out. As you are doing so, make sure the needle moves freely at the contact point with the sealing. Lubricate it, if necessary.

In order to maintain the gun in a good technical condition, the aforementioned guidelines regarding operation and maintenance must be observed. Otherwise, the manufacturer cannot be liable for any malfunctions of the product.

When the gun does not operate correctly, it should be cleaned and returned to your dealer.

If soiled with foam or showing signs of incorrect use, returned products will not be accepted for claims.

When the gun is operated, do not point the nozzle towards yourself or other people.

Observe safety rules provided by a foam manufacturer.

AUSTRAGSPISTOLE FÜR POLYURETHANSCHAUM 21B501, 21B504

BESTIMMUNG DES PRODUKTS

Die Austragspistole wurde für das Austragen des Polyurethanschaums ausgelegt, der bei unterschiedlichen Sanierungs- und Bauarbeiten verwendet wird, wie z. B.: Austausch von Fenstern und Türen, Verbindung von unterschiedlichen Elementen der Gerippekonstruktion, Dämmung und Abdichtung von Lichtspalten in der Wand usw.

ALLGEMEINE PRODUKTBESCHREIBUNG

Die Austragspistole wird für den Gebrauch mit den PU-Schaumbehältern bestimmt, sie verfügt über stufenlose Regulierung des Schaumstrahls, dadurch kann das Auftragen kontrolliert und die Lichtspalten genau gefüllt werden.

1. Regler für Schaumstrahl
2. Befestigung für den Schaumbehälter
3. Kopf mit Nadelventil
4. Düse
5. Abzugshacken
6. Behälter
7. Behälterventil



HINWEISE ZUM RICHTIGEN UND SICHEREN GEBRAUCH

- Die Düse mit dem Schaum auf Menschen und Tiere nicht richten;
- Stets Schutzkleidung (Schutzbrille, -handschuhe) tragen;
- Beim Einlegen des Schaumbehälters und bei der Reinigung der Austragspistole besonders vorsichtig vorgehen;
- Zur Reinigung der Austragspistole ausschließlich Reinigungsmittel für Schaum verwenden (Nie scharfe Werkzeuge zur Reinigung einsetzen);
- Hinweise des Herstellers des Schaums (Verpackungsinformationen) genau beachten;
- In belüfteten Räumen verwenden.

Vor der Arbeit den Zustand der Austragspistole, insbesondere der Austragsdüse und des Ventils in der Befestigung des Schaumbehälters prüfen. Es wird empfohlen, die Befestigung des Schaumbehälters und den Kopf mit dem Nadelventil mit Vaseline oder Motoröl schmieren. Den Schaumbehälter auf Raumtemperatur bringen. Den Schaumbehälter stark (ca. 30 Sekunden) schütteln und die Abdeckkappe abnehmen. Den Schaumbehälter in die Befestigung eindrehen. Den Schaum, der beim Eindrehen (Herausdrehen) des Schaumbehälters ist sofort mit entsprechendem Reinigungsmittel zu entfernen. Bei der Arbeit ist die Austragspistole mit dem installierten Schaumbehälter vertikal zu halten. Um mit dem Austragen anzufangen, ist der Abzugshacken leicht zu drücken, damit der Schaum die Austragspistole auffüllt. Die Austragspistole ist nun betriebsbereit. Die Schaummenge wird mit dem Regler für Schaumstrahl geregelt. Die Regelung ist notwendig, um optimale Arbeitsergebnisse zu erhalten. Nach dem Entleeren des Schaumbehälters ist er von der Befestigung herauszudrehen, die Austragspistole (mit Reinigungsmittel) zu reinigen und mit einem neuen Schaumbehälter einzudrehen.

Nach der Arbeit ist die Austragspistole zu reinigen (der nicht entfernte Schaum trocknet in der Pistole aus), hierzu ist der Reinigungsmittelbehälter in die Befestigung einzudrehen und auszutragen, bis die Pistole komplett sauber wird. Die Befestigung für Schaumbehälter, die Düse und der Kopf müssen stets sauber sein. Zur Reinigung der Pistole ist stets ein entsprechendes Reinigungsmittel zu verwenden.

Um die Pistole in einem guten technischen Zustand aufrecht zu erhalten, sind die o. g. Hinweise zur Bedienung und Wartung zu beachten. Sonst wird vom Hersteller keine Haftung für eventuelle Fehlfunktion des Produkts übernommen.

Falls die Austragspistole fehlerhaft arbeitet, ist sie zu reinigen und zur ursprünglichen Handelsstelle zurückzubringen. Die Beanstandung von Produkten, die mit Schaum verschmutzt sind, Spuren der nicht bestimmungsgemäßen Verwendung tragen, wird nicht angenommen.

RU

ПИСТОЛЕТ ДЛЯ ПОЛИУРЕТАНОВОЙ ПЕНЫ 21B501, 21B504

ПРИМЕНЕНИЕ

Пистолет разработан для нанесения монтажной пены при различных ремонтно-строительных работах, таких как: замена оконных и дверных коробок, подоконников, соединения элементов различных каркасных конструкций, уплотнение отверстий в стенах и перекрытиях, шумоизоляция и т.п.

ОБЩЕЕ ОПИСАНИЕ ИЗДЕЛИЯ

Пистолет предназначен для работы с баллонами с полиуретановой пеной. Инструмент оснащен регулятором подачи пены, что позволяет контролировать ее расход и равномерное заполнение пространства.

1. Ручка регулятора струи пены
2. Гнездо для крепления баллона с пеной
3. Головка с игольчатым клапаном
4. Сопло
5. Курок
6. Баллон с пеной
7. Клапан баллона



РЕКОМЕНДАЦИИ ПО БЕЗОПАСНОЙ ЭКСПЛУАТАЦИИ

- Запрещается направлять сопло с пеной на людей и животных.
- Следует пользоваться средствами индивидуальной защиты (защитными очками и перчатками).
- Необходимо соблюдать осторожность во время крепления баллона с пеной, а также во время чистки пистолета.
- Для чистки пистолета следует использовать специальный очиститель пены (запрещается прочищать пистолет острыми предметами).
- Необходимо соблюдать рекомендации производителя, приведенные на упаковке баллона с пеной.
- Работать в проветриваемых помещениях.

Перед началом работы необходимо проверить техническое состояние пистолета – прежде всего сопло и клапан головки в гнезде крепления баллона с пеной. Гнездо крепления баллона и головку с игольчатым клапаном рекомендуется смазать вазелином или машинным маслом. Подготовить баллон с пеной к работе, подождав до момента, когда он достигнет комнатной температуры. Энергично встряхнуть баллон с пеной (около 30 сек), и снять с него крышку. Прикрепить баллон к пистолету, энергично ввинчивая его в гнездо крепления так, чтобы в момент закрепления пена не вышла из баллона. Если во время крепления или снятия баллона произойдет утечка пены, следует сразу удалить пену очистителем. В ходе работы пистолет с баллоном надо держать в вертикальном положении. Приступая к работе, слегка нажать на курок пистолета, чтобы он наполнился пеной. Теперь пистолет готов к работе. Отрегулировать подачу пены регулятором струи. Регулировка необходима для получения оптимального результата в работе. Израсходовав содержимое баллона, отсоединить баллон от гнезда пистолета, очистить пистолет от загрязнений (очистителем) после чего закрепить новый баллон.

Пистолет следует промывать после каждого использования (оставшаяся пена засыхает в пистолете), для этого необходимо закрепить баллон с очистителем и нажать на курок, промывая пистолет до полного удаления остатков пены. Гнездо крепления баллона с пеной, сопло и головка должны всегда быть чистыми. Для чистки пистолета следует использовать специальный очиститель.

Для содержания пистолета в хорошем техническом состоянии следует соблюдать указанные выше рекомендации по безопасной эксплуатации, в противном случае за возможную неисправность инструмента производитель не несет ответственности.

На рекламацию принимаются только тщательно очищенные пистолеты. При передаче неочищенного пистолета, пистолета с затканным клапаном или со слемами ненадлежащего обращения рекламация рассматриванию не подлежит.

UA

ПІСТОЛЕТ ДО НАНЕСЕННЯ ПОЛІУРЕТАНОВОЇ МОНТАЖНОЇ ПІНИ 21B501, 21B504

ПРИЗНАЧЕННЯ ВИРОБУ

Пістолет призначений до нанесення спіненого поліуретану, що застосовується до широкого діапазону ремонтно-будівельних праць: заміни вікон і дверей, з'єднання елементів різноманітних каркасних конструкцій, звукоізоляції та ущільнення шпарин у стінах тощо.

ЗАГАЛЬНИЙ ОПИС ВИРОБУ

Пістолет призначений до використання разом із контейнерами, в які фасується спінений поліуретан, посідає механізм плиткового регулювання швидкості подавання піни, що дозволяє контролювати її видаток і щільно заповнювати нею об'єм.

1. Ручка механізму регулювання видатку піни
2. Гніздо для закріплення контейнера з піною
3. Дуло з голчастим клапаном
4. Форсунка
5. Спусковий гачок
6. Контейнер
7. Клапан контейнера



ПРАВИЛА ТЕХНІКИ БЕЗПЕКИ ТА ІНСТРУКЦІЯ З ВИКОРИСТАННЯ

- Не допускається скеровувати сопло з піною в напрямку осіб чи тварин.
- Слід обов'язково застосовувати засоби особистої безпеки (захисні окуляри, рукавиці).
- Слід зберігати особливу обачність, вставляючи контейнер із піною у пистолет, і під час чищення останнього.
- До чищення пистолету допускається використовувати виключно спеціальні очищувачі до усунування піни (категорично забороняється використовувати гострі інструменти).
- Дотримуйтесь рекомендацій виробника піни (інформація міститься на контейнері).

- Продукт допускається використовувати виключно у добре провітрюваних приміщеннях.

Перш ніж почати працю, слід перевірити технічний стан пістолету, а саме — сопла та клапану у гнізді кріплення контейнера з піною. Рекомендується також змастити вазеліном чи машинною оливою гніздо для кріплення контейнера та дуло з голчастим клапаном. Довести контейнер із піною до кімнатної температури. Енергійно струснути контейнер із піною кілька разів (не менше 30 секунд) і зняти кришку. Обертаючи контейнер, угвинтити його до гнізда пістолету. Піну, що видостанеться з контейнера під час його нагвинчування (вигвинчування), належить негайно усунути за допомогою відповідного чистячого засобу. Під час праці пістолет разом із нагвинченим контейнером слід утримувати у вертикальному положенні. Щоб розпочати працю пістолетом, слід передусім легко натиснути на спусковий гачок, щоб піна заповнила дуло. Тільки тепер пістолет готовий до праці. Швидкість подавання піни допускається регулювати за допомогою ручки механізму регулювання видатку піни. Регулювання допомагає отримати оптимальні результати праці. Після випорожнення контейнера його слід вигвинтити з гнізда пістолету, очистити пістолет від рештків піни (за допомогою спеціального засобу) і вгвинтити новий контейнер.

Після завершення праці слід ретельно очистити пістолет (піна, що її не усунуто, застигає в дулі), для чого у його гніздо загвинчується контейнер зі спеціальним засобом, який потім витискається за допомогою спускового гачка. Це дозволяє повністю прочистити пістолет. Гніздо для кріплення контейнера з піною, дуло та сопло завжди повинні утримуватися у чистоті. До чищення пістолету слід використовувати відповідний засіб.

Для утримання пістолету у справному технічному стані належить дотримуватися вищенаведених правил експлуатації та догляду, у протилежному випадку виробник знімає з себе будь-яку відповідальність за можливі несправності виробу.

У випадку виявлення несправності пістолету його слід очистити та доставити у місце, де його було придбано. Вироби, що повертаються, у разі їх забруднення піною, визнаються такими, що зазнали неналежної експлуатації, а тому не приймаються до рекламації.

HU

POLIURETÁN HAB ADAGOLÓPISZTOLY 21B501, 21B504

A TERMÉK RENDELTETÉSE

A pisztoly poliuretán habok felvitelére szolgál, különféle építőipari és felújítási munkálatok során, így pl.: ablak- és ajtócsereknél, vázszerkezeti elemek rögzítéséhez, hangszigetelésre, falrészek tömítésére, stb.

A TERMÉK ÁLTALÁNOS LEÍRÁSA

A pisztoly flakonos poliuretán habok adagolására szolgál, a habkiáramlás fokozatmentesen szabályozható, ami segíti az ellenőrzött szórást és a pontos térkitöltést.

1. A habkiáramlást szabályozó csavar
2. Habflakon csatlakozás
3. Adagolófej túszeleppel
4. Fúvóka
5. Működtető billentyű
6. Flakon
7. A flakon szelepe



TANÁCSOK A HELYES ÉS BIZTONSÁGOS ÜZEMELTETÉSÉHEZ

- Ne irányíts a habfúvókát emberekre, állatokra;
- Mindig viseljen védőöltözetet (védőszemüveget, védőkesztyűt);
- Járjon el különösen óvatosan a habflakon csatlakoztatásánál és az adagolópisztoly tisztításánál;
- Az adagolópisztoly tisztításához kizárólag habtisztítót használjon (soha ne használjon éles szerszámokat);
- Szigorúan tartsa be a hab gyártójának utasításait (a hab csomagolásán megtalálja őket);
- Csak jó szellőzésű helyen használja.

Használatbavétel előtt ellenőrizze az adagolópisztoly állapotát, különös tekintettel a fúvókára és a habflakon csatlakozás szelepeire. Ajánlott a flakon csatlakozás és a túszelep kenése vazelinnel vagy szilikonolajjal. Várja meg, míg a flakon a poliuretán habbal felmelegszik szobahőmérsékletre. Erősen rázza fel a flakon tartalmát (kb. 30 mp-en át), majd vegye le a zárófedelelet. Fejjel lefelé fordítva csavarja be a flakont a csatlakozásba. A be- vagy kicsavarás során esetlegesen kiáramló habot azonnal el kell távolítani megfelelő, poliuretán hab tisztítására szolgáló szerrel, törülközővel. Használat közben a flakonnal szerelt adagolópisztolyt tartsa függőleges helyzetben. A habadagolás megkezdéséhez először csak enyhén nyomja le a működtető billentyűt, hogy a hab kitöltse a pisztoly belsejét. Ezután az adagolópisztoly használatra kész. A kiáramló hab

mennyiségét a szabályzócsavarral állíthatja be. A szabályozás szükséges a megfelelő eredmények eléréséhez. A flakont kiürülése után csavarja ki a csatlakozásból, tisztítsa meg az adagolópisztolyt az esetleges habmaradványoktól (tisztítókendővel), majd csavarja be az új, teli flakont.

A használat befejeztével alaposan ki kell tisztítani az adagolópisztolyt (a bennmaradó hab beleszáradna a pisztolyba), ehhez csavarja be a tisztítószeres flakont a csatlakozásba, és engedje addig áramlani a működtető billentyű lenyomásával a tisztítószert, amíg a pisztoly belseje teljesen ki nem tisztul. A flakont csatlakozásnak, a fúvókának és az adagolócsőnek mindig tisztának kell lennie. Az adagolópisztolyhoz használjon mindig megfelelő tisztítószert.

Az adagolópisztoly jó műszaki állapotának megtartásához tartsa be a fenti, a használatot és a karbantartást érintő utasításokat, ellenkező esetben a gyártó mentesül mindenféle felelősségtől a termék esetleges meghibásodása esetén.

Ha az adagolópisztoly nem működik megfelelően, kitisztítás után vigye vissza vásárlásának helyére. Ha a visszavitt termékek habbal szennyezettek, vagy rendeltetésselens használat nyomait viselik, a reklamáció visszautasításra kerül.

RO

PISTOL PENTRU SPUMA POLIURITANICA 21B501, 21B504

DESTINATIA PRODUSULUI

Pistolul pentru spumă poliuritanică, a fost construit pentru aplicarea spumei poliuritanice, care este utilizată la diferite lucrări de renovare în construcții, precum instalarea ramelor de ferestre și uși, îmbinarea elementelor diferitelor construcții, izolarea termică și fonică, umplerea cavitațiilor.

DESCRIEREA GENERALA A PRODUSULUI

Pistolul este destinat de a fi folosit împreună cu tuburi de spumă poliuretanică, având reglarea fluentă a jetului de spumă, fapt care permite expansiune controlată și dozare precisă la umplerea cavitațiilor și fisurilor.

1. Butonul de reglarea jetului de spumă
2. Scaunul de fixarea tubului cu spumă
3. Capul supapei cu ac
4. Duza
5. Trăgaci

6. Tub
7. Supapa tubului



INDICATII REFERITOR LA UTILIZAREA CORESPUNZATOARE IN SIGURANTA

- Nu este permis, să îndrepti duza cu spumă spre oameni și animale;
- Totdeauna trebuie să porți îmbrăcăminte de protecție (ochelari, mănuși);
- Cu mare prudență, instalează tubul cu spumă și curăță pistolul;
- La curățarea pistolului întrebuințează exclusiv numai curățitor pentru spumă (nici odată să nu întrebuințezi la curățat scule ascuțite);
- Totdeauna trebuie respectate recomandările prezentate de producătorul spumei (informația este totdeauna pe ambalaj);
- Intrebuințați numai în încăperi ventilate.

Înainte de a te apuca de lucru, trebuie să verifici starea pistolului, în special duza de ieșire a spumei cât și scaunul de fixarea tubului cu spumă. Totodată se recomandă, să ungi cu vazelină, sau cu ulei de motoare, scaunul de fixarea tubului cu spumă cât și capul supapei cu ac. Instalând la pistol, tubul cu spumă, trebuie să aibă temperatura camerei. Tubul cu spumă, trebuie scuturat energic pe timp de circa 30 de sec.) apoi scos capacul. Instalarea, tubului cu spumă, în scaunul pistolului, se face rotindu-l. Spuma care va ieși, în timpul instalării tubului cu spumă în scaun, trebuie imediat eliminată cu agent corespunzător (curățitor). În timpul lucrului, atât pistolul cât și tubul cu spumă trebuie să fie poziționat vertical. La început, trebuie apăst ușor trăgaciul pistolului, pentru ca spuma să umple interiorul. Acum pistolul este gata de lucru. Cantitatea de spumă necesară, se ajustează cu butonul de reglarea jetului. Ajustarea este indispensabilă, cu scopul obținerii rezultatului de lucru optimal. După golirea tubului cu spumă, trebuie deșurubat din scaunul pistolului, iar pistolul trebuie curățat, de eventualele murdării adunate după curățare, cu agent curățitor, apoi se poate înșuruba un alt tub nou cu spumă.

După ce ai terminat utilizarea pistolului, trebuie să-l cureți cu grijă, (spuma care a rămas în pistol se întărește), înainte ca spuma din pistol să se întărească, trebuie instalat în scaunul tubului cu spumă, un tub cu agent curățitor, injectează acest agent până ce pistolul va fi bine curățat. Atât scaunul de fixarea tubului cu spumă, cât și duza și capul cu ac, trebuie să fie totdeauna curate. Curățarea pistolului, trebuie făcută totdeauna exclusiv, cu agent de curățare, corespunzător.

Pentru ca pistolul să fie, în bună stare tehnică, trebuie neapărat respectate îndrumările specificate mai sus, referitor la deservire și întreținere, în caz contrar, producătorul pistolului, nu-și asumă nici o eventuală reclamație, referitor la randamentul produsului.

Dacă eventual pistolul, nu va funcționa corect, trebuie curățat și prezentat la locul unde a fost cumpărat. Dacă produsele înapoiate, vor fi murdare cu spumă, sau vor prezenta urme de utilizare necorespunzătoare, reclamația nu va fi primită.

CZ

PISTOLE NA PU PĚNU 21B501, 21B504

URČENÍ VÝROBKU

Pistole byla navržena pro nanášení polyuretanové pěny, která se používá u různého druhu opravárenských a stavebních prací, jako: výměna oken a dveří, spojování prvků různého druhu skeletových konstrukcí, odhlučňování a utěšňování štěrbin ve zdech, apod.

CELKOVÝ POPIS VÝROBKŮ

Pistole je určena k použití se zásobníky s polyuretanovou pěnou, má plynulou regulaci proudu pěny, což umožňuje kontrolovat vstříkávání a přesné vyplňování prostoru.

1. Otočný knoflík regulace proudu pěny
2. Sedlo upevňování zásobníku s pěnou
3. Hlava s jehlovým ventilem
4. Tryska
5. Spoušť
6. Zásobník
7. Ventil zásobníku



POKYNY PRO SPRÁVNÉ A BEZPEČNÉ POUŽÍVÁNÍ

- Nesměřujte trysku s pěnou směrem k lidem a zvířatům;
- Vždy používejte ochranný oděv (uzavřené brýle, ochranné rukavice);
- Zachovejte mimořádnou opatrnost během instalování zásobníku s pěnou a čištění pistole;
- K čištění pistole používejte pouze a výhradně čističe pro pěnu (nikdy nepoužívejte k čištění ostré nářadí);
- Přesně dodržujte doporučení uvedená výrobcem pěny (informace na obalu);
- Používejte ve větraných prostorech.

Před zahájením činnosti zkontrolujte stav pistole, zvláště výstupní trysky a také ventilu v sedle upevňování zásobníku s pěnou. Doporučujeme také namazat sedlo upevňování zásobníku a také hlavu s jehlovým ventilem vazelinou nebo motorovým olejem. Vytemperujte zásobník s pěnou na pokojovou teplotu. Zatřepteje energeticky zásobníkem s pěnou (po dobu cca 30 sekund) a sejměte z něj závěrné víko. Otáčejte zásobníkem a umístěte jej do sedla pistole. Pěna, která se dostane

během zašroubovávání (vyšroubovávání) zásobníku, musí být okamžitě odstraněna pomocí vhodného prostředku (čističe) pro její odstranění. Během práce pistolí spolu s nainstalovaným zásobníkem udržujte ve vertikální poloze. Pro zahájení práce s pistolí nejprve lehce stlačte spoušť pistole, aby pěna vyplnila její vnitřek. Teď je pistole připravena k práci. Množství pěny se reguluje otočným knoflíkem regulace proudu. Regulace je nutná pro dosažení optimálních pracovních výsledků. Po vyprázdnění zásobníku jej odšroubujte ze sedla pistole, očistěte pistolí od případných znečištění (čističem) a následně našroubujte nový zásobník.

Po provedení práce pečlivě vyčistěte pistolí (ponechaná pěna vysychá v pistolí), za tímto účelem našroubujte zásobník s čisticím prostředkem do sedla upevňování zásobníku s pěnou a vystříkujte do okamžiku, až pistole bude úplně čistá. Sedlo upevňování zásobníku s pěnou, tryska a hlava musí být vždy čisté. K pistolí vždy používejte vhodný čisticí prostředek.

Pro udržení pistole v dobrém technickém stavu dodržujte výše uvedené pokyny týkající se její obsluhy a údržby, v opačném případě výrobce je zproštěn veškeré odpovědnosti za případnou závadu výrobku.

V případě vadného fungování pistole ji očistěte a dodejte do místa, kde jste ji koupili. Vracené výrobky, pokud budou znečištěny pěnou a budou nést známky nesprávného užívání, nebudou přijaty k reklamaci.

SK

PIŠŤOĽ NA APLIKÁCIU POLYURETÁNOVEJ PENY 21B501, 21B504

FUNKCIA VÝROBKU

Pišťoľ bola navrhnutá na aplikáciu polyuretánovej peny, ktorá sa používa pri rekonštrukčno-stavebných prácach rôzneho druhu, ako napríklad: výmena okien a dverí, spájanie súčastok skeletových konštrukcií rôzneho druhu, zvuková izolácia a utesňovanie svetlosti v stenách atď.

VŠEOBECNÁ CHARAKTERISTIKA VÝROBKU

Pišťoľ je určená na používanie so zásobníkmi s polyuretánovou penou, má plynulú reguláciu prúdu peny, čo umožňuje kontrolované vstrekovanie a presné vyplňovanie priestoru.

1. Ovládacie koliesko na reguláciu prúdu peny
2. Zásuvka na upevnenie zásobníka s penou

3. Hlavica s ihlovým ventilom
4. Dýza
5. Spúšť
6. Zásobník
7. Ventil zásobníka



POKYNY TÝKAJÚCE SA SPRÁVNEHO A BEZPEČNÉHO POUŽÍVANIA

- Dýzu s penou nesmerujte na ľudí a zvieratá;
- Vždy používajte ochranný odev (chrániče očí, ochranné rukavice);
- Zachovávajúte mimoriadnu opatrnosť počas inštalácie zásobníka s penou a čistenia pištole;
- Na čistenie pištole používajte výhradne čističe na penu (V žiadnom prípade na čistenie nepoužívajte ostré nástroje);
- Presne dodržiavajte pokyny uvedené výrobcom peny (informácia na obale);
- Používajte vo vetraných miestnostiach.

Predtým, ako začnete s pištoľou pracovať, skontrolujte jej stav, najmä stav výstupnej dýzy a ventilu v zásuvke na upevnenie zásobníka s penou. Takisto sa odporúča zásuvku na upevnenie zásobníka a hlavicu s ihlovým ventilom premazať vazelinou alebo motorovým olejom. Počkajte, kým zásobník s penou nedosiahne izbovú teplotu. Energicky potraсте zásobníkom s penou (asi 30 sekúnd) a zložte z neho zatvárací kryt. Otáčajúc zásobníkom, zaskrutkujte ho do zásuvky pištole. Penu, ktorá sa dostane von počas skrútkovania (odskrútkovania) zásobníka, okamžite odstráňte vhodným čistiacim prostriedkom na jej odstraňovanie. Počas práce pištoľ spolu s nainštalovaným zásobníkom držte v zvislej polohe. Ak chcete začať prácu s pištoľou, najprv treba mierne stlačiť spúšť pištole, aby pena vyplnila jej vnútro. Teraz je pištoľ pripravená na prácu. Množstvo peny sa reguluje kolieskom na reguláciu prúdu. Regulácia je potrebná na získanie optimálnych výsledkov práce. Po vyprázdnení zásobníka ho treba odskrutkovať zo zásuvky pištole, očistiť pištoľ od prípadných nečistôt (čistiaci prostriedkom) a následne zaskrutkovať nový zásobník.

Po vykonaní práce pištoľ starostlivo vyčistite (nevyčistená pena zaschýna v pištoľi), na toto treba zaskrutkovať zásobník s čistiacim prostriedkom do zásuvky na upevnenie zásobníka s penou a striekať, kým pištoľ nebude úplne čistá. Zásuvka na upevnenie zásobníka s penou, dýza a hlavica musia byť vždy čisté. Na pištoľ treba vždy používať vhodný čistiaci prostriedok.

Aby ste pištoľ udržali v dobrom technickom stave, treba dodržiavať vyššie uvedené pokyny týkajúce sa jej obsluhy a údržby, v opačnom prípade sa výrobca vzdáva akejkoľvek zodpovednosti za prípadnú poruchu výrobku.

V prípade nesprávneho fungovania výrobku ho treba očistiť a doručiť na miesto, kde bol zakúpený. Vrátené

výrobky v prípade, že budú znečistené penou a budú mať stopy nesprávneho používania, nebudú prijaté na reklamáciu.

SI

PIŠTOĽA ZA POLIURETANSKO PENO 21B501, 21B504

OBMOČJE UPORABE IZDELKA

Pištoľa je namenjena za uporabo s poliuretansko peno, ki se uporablja pri raznih vrstah obnovitveno-gradbenih del, npr: menjavi oken in vrat, spajanju elementov iz raznih vrst skeletnih konstrukcij, pridušitvi in tesnitvi odprtín v stenah ipd.

SPLOŠEN OPIS IZDELKA

Pištoľa je namenjena uporabi z rezervoarji s poliuretansko peno, omogoča tekočo regulacijo curka pene, kar omogoča kontrolirano vbrizgavanje in natančno polnjenje odprtín.

1. Regulator curka pene
2. Doza za pritrditev rezervoarja s peno
3. Glava z iglastim ventilom
4. Šoba
5. Sprožilo
6. Rezervoar
7. Ventil rezervoarja



NAVODILA ZA PRAVILNO IN VARNO UPORABO

- Šobe s peno ne usmerjati v smeri ljudi in živali;
- Vedno uporabljajte zaščitna oblačila (očala, zaščitne rokavice);
- Med namestitvijo rezervoarja s peno in čiščenjem pištole bodite še posebej pozorni;
- Za čiščenje pištole uporabljajte izključno krtače za peno (nikoli ne uporabljajte za čiščenje ostrih robov);
- Dosledno je treba upoštevati navodila, ki jih navaja proizvajalec pene (informacija na embalaži);
- Uporabljajte v prezračevanih prostorih.

Pred začetkom dela preverite stanje pištole, zlasti izhodne šobe in ventila v dozi za pritrditev rezervoarja s peno. Priporoča se tudi mazanje doze za pritrditev rezervoarja in glave z iglastim ventilom z vazelinom ali motornim oljem. Poskrbite, da ima rezervoar s peno sobno temperaturo. Energično tresite rezervoar s peno (okrog 30 sekund) in snemite njegov pokrov. Z obračanjem rezervoarja ga privijte v dozo pištole. Peno, ki izteče med privijanjem (odvijanjem) rezervoarja, je treba

takoj odstraniti s pomočjo ustreznega sredstva (krtače) za njeno odstranjevanje. Med delom je treba pištolo z nameščenim rezervoarjem držati v navpičnem položaju. Da bi lahko pričeli delati s pištolo, je treba najprej rahlo pritisniti sprožilno pištolo, da pena napolni njeno notranjost. Zdaj je pištola pripravljena na delo. Količino pene se regulira z regulatorjem curka. Regulacija je nujna, da bi dosegli optimalne rezultate dela. Po izpraznitvi rezervoarja ga je treba odviti iz doze pištole, očistiti morebitno umazanijo s pištole (s krtačo) in nato priviti nov rezervoar.

Po koncu dela je treba skrbno očistiti pištolo (preostala pena se posuši v pištoli), zato je treba priviti rezervoar s čistilnim sredstvom na dozo za pritrditev rezervoarja s peno in brizgati, dokler ni pištola v celoti čista. Doza za pritrditev rezervoarja s peno, šoba in glava morajo biti vedno čiste. Za pištolo je treba vedno uporabljati ustrezno čistilno sredstvo.

Da bi ohranili pištolo v dobrem tehničnem stanju, je treba upoštevati zgoraj navedena navodila glede njene oskrbe in vzdrževanja, v nasprotnem primeru je proizvajalec oproščen vsakršne koli odgovornosti za morebitne pomanjkljivosti izdelka.

V primeru nepravilnega delovanja pištole jo je treba očistiti in dostaviti na mesto nakupa. Pri vrnjenih izdelkih, ki bodo umazani s peno, bodo imeli sledi nepravilnega delovanja, reklamacija ne bo upoštevana.

LT

POLIURETANO PUTŲ PURŠKIMO PISTOLETAS 21B501, 21B504

GAMINIO PASKIRTIS

Pistoletas skirtas poliuretano putų, naudojamų įvairiems remonto, statybų darbams, purškimui, pavyzdžiui: keičiant langus ir duris, jungiant įvairių rūšių konstrukcijų rėmų elementus, sandarinant .

BENDRASIS GAMINO APRAŠYMAS

Pistoletas skirtas talpykloms su poliuretano putomis tvirtinti. Dėl lengvai reguliuojamo putų srovės stiprumo, galima kontroliuoti purškiamos srovės stiprumą, todėl tuščios ertmės užpildomos itin tiksliai.

1. Putų srovės reguliavimo rankenėlė
2. Lizdas putų talpyklos tvirtinimui
3. Vamzdis su adatinio vožtuvu
4. Purkštukas
5. Rankenėlė

6. Talpykla

7. Talpyklos sklendė



TEISINGO IR SAUGAUS NAUDOJIMO NUORODOS

- Nekreipkite purkštuko su putomis žmonių ir gyvūnų link.
- Visada dėvėkite apsauginius rūbus (užsidėkite apsauginius akinius, užsimaukite apsaugines pirštines).
- Ypatingai atsargūs būkite tvirtindami putų talpyklą ir valydami pistoletą.
- Pistoletu valymui, be išimties, naudokite tik putų valiklius (valymui niekada nenaudokite aštrių įrankių).
- Putas naudokite taip, kaip nurodo jų gamintojas (informacija ant pakuotės).
- Pistoletą naudokite vėdinamoje patalpoje.

Prieš pradėdami dirbti, patikrinkite pistoletu techninę būklę, ypač įdėmiai tikrinkite purkštuką bei putų talpyklos tvirtinimo lizde esantį vožtuvą. Patariama, talpyklos tvirtinimo lizdą ir vamzdį su adatinio vožtuvu, sutepti vazelinu arba variklių tepalu. Talpykla su putomis turi būti kambario temperatūros. Stipriai suplakite talpykloje esančias putas (apytikriai 30 sekundžių) ir nuimkite talpyklos dangtelį. Talpyklą įsukite į pistoletu lizdą. Įsukant (išsukant) talpyklą, iš jos ištekėjusios putos turi būti nedelsiant pašalintos jų valymui skirta priemone (putų valikliu). Dirbdami, pistoletą su pritvirtinta talpykla laikykite vertikaliai. Norėdami pradėti darbą, kad putos užpildytų pistoletu vidų, visų pirma nestipriai paspauskite pistoletu įjungimo rankenėlę. Dabar pistoletas paruoštas darbui. Purškiamų putų kiekis nustatomas srovės reguliavimo rankenėle. Reguliavimas būtinas, norint pasiekti geriausią darbo rezultatą. Ištušintą talpyklą išsukite iš pistoletu lizdo, nuvalykite ant pistoletu susikaupusias apnašas (valikliu) ir prisukite naują talpyklą.

Baigę darbą, pistoletą kruopščiai išvalykite (pistoletu paliktos putos uždžiūva). Norėdami išvalyti, į putų talpyklos tvirtinimo lizdą įsukite talpyklą su valymo priemone ir purškite tol, kol pistoletas bus visiškai švarus. Putų talpyklos tvirtinimo lizdas, purkštukas ir vamzdis visada turi būti švarūs. Pistoletui valyti, visada naudokite tinkamą valymo priemonę.

Kad pistoletas išliktų geros techninės būklės, laikykitės instrukcijoje aprašytų jo aptarnavimo ir priežiūros taisyklių, priešingu atveju, už galimus gaminio gedimus, gamintojas neatsako.

Blogai veikiančią pistoletą, reikia išvalyti ir gražinti į parduotuvę, kurioje jis buvo įsigytas.

Gražinant putomis suteptus gaminius, į pretenzijas neatsižvelgiama, nes jeigu ant gaminio yra uždžiūvusių putų, reiškia jis buvo naudojamas neteisingai.

POLIURETĀNA PUTU PISTOLE 21B501, 21B504

IZSTRĀDĀJUMA PIELIETOJUMS

Pistole ir domāta poliuretāna putu aplikācijai, ko izmanto dažāda veida remonta-būvniecības darbos, piemēram, logu un durvju nomaiņas laikā, dažāda veida karkasa konstrukciju elementu savienošanai, sienu spraugu noslēgšanai un blīvēšanai u.tml.

VISPĀRĒJAIS IZSTRĀDĀJUMA APRAKSTS

Pistole ir domāta izmantošanai kopā ar poliuretāna putu tvertnēm, tai ir laidena putu plūsmas regulācija, kas ļauj kontrolēt iešļircināšanu un precīzi aizpildīt telpu.

1. Putu plūsmas regulācijas grieztaviņa
2. Putu tvertnes montāžas ligzda
3. Galva ar adatvārstu
4. Sprausla
5. Putu palaidējs
6. Tvertne
7. Tvertnes vārsts



NORĀDĪJUMI ATBILSTOŠAI UN DROŠAI LIETOŠANAI

- Nedrīkst virzīt sprauslu ar putām cilvēku un dzīvnieku pusē;
- Vienmēr lietot aizsargapgērbus (aizsargbrilles, aizsargcimdus);
- Jābūt īpaši uzmanīgam putu tvertnes instalēšanas un pistoles tīrīšanas laikā;
- Pistoles tīrīšanai izmantot tikai un vienīgi putu tīrītājus (aizliegts tīrīšanai izmantot asus instrumentus);
- Stingri jāievēro putu ražotāja rekomendācijas (informācija uz iepakojuma);
- Eksploatēt ventilējamās telpās.

Pirms darba uzsākšanas pārbaudīt pistoles stāvokli, īpaši sprauslu un vārstu putu tvertnes montāžas ligzdā. Ir arī ieteicams tvertnes stiprināšanas ligzdu, kā arī galvu ar adatvārstu ieeļļot ar vazelinu vai dzinēju eļļu. Uzgaidīt, kamēr putu tvertnes temperatūra sasnies istabas temperatūru. Enerģiski pakratīt putu tvertni (apt. 30 sekunžu laikā) un noņemt vāku. Ieskrūvēt tvertni pistoles ligzdā. Putas, kas izies ārā no tvertnes tās ieskrūvēšanas (izskrūvēšanas) laikā, ir nekavējoties jānoņem ar atbilstošu putu noņemšanas līdzekli. Darba laikā pistole kopā ar ieinstalēto tvertni ir jātur vertikālā stāvoklī. Lai uzsāktu darbu ar pistoli, vispirms ir viegli jānospiež uz pistoles putu palaidēja, lai putas aizpildītu ierīces iekšpusi. Tagad pistole ir gatava darbam. Putu daudzums tiek regulēts ar putu plūsmas regulācijas grieztaviņu. Regulācija ir nepieciešama, lai sasniegtu

optimālo darba rezultātu. Pēc tvertnes iztukšošanās to nepieciešams izskrūvēt no pistoles ligzdas, notīrīt pistoli no iespējamiem netīrumiem (ar putu tīrītāju), tad ieskrūvēt jauno putu tvertni.

Pēc darba pabeigšanas nepieciešams rūpīgi notīrīt pistoli (pistolē palikušās putas izkalst), šim mērķim ieskrūvēt tīrīšanas līdzekļa tvertni putu tvertnes piestiprināšanas ligzdā un smidzināt līdzekli līdz brīdim, kad pistole būs pilnīgi tīra. Pistolei ir jālieto atbilstošais tīrīšanas līdzeklis.

Lai saglabātu pistoli labā tehniskā stāvoklī, jāievēro augstāk minētie norādījumi attiecībā uz apkalpošanu un apkopi, pretējā gadījumā ražotājs tiek atbrīvots no jebkādas atbildības par eventualiem izstrādājuma bojājumiem.

Nepareizās pistoles darbības gadījumā, to nepieciešams attīrīt un atvest ierīces iegādes vietā. Ja atgriezti izstrādājumi būs piesārņoti ar putām, tad tie tiks uzskatīti par neatbilstoši ekspluatētiem un netiks pieņemti sūdzības izskatīšanai.

POLÛURETĀNVAHU PÛSTOL 21B501, 21B504

TOOTE OTSTARVE

Püstol on mõeldud polüuretaanvahu paigaldamiseks ja seda kasutatakse erinevate remondi- ja ehitustööde juures, nagu akende ja uste vahetamine, erinevate karkassielementide ühendamine, seintes olevate pragude helikindlaks muutmise ning tihendamise jms.

TOOTE ÜLDKIRJELDUS

Püstol on mõeldud kasutamiseks koos polüuretaanvahuballoonidega. Püstoli vahujuga saab sujuvalt reguleerida, mis võimaldab vahtu kontrollitud baloonist eraldada ja tühimikke eriti põhjalikult täita.

1. Vahujoga reguleerimise nupp
2. Vahubalooni kinnituspesa
3. Nõelventiiliga pea
4. Düüs
5. Päästik
6. Balloon
7. Ballooni ventiiil



ÕIGET JA OHUTUT KASUTAMIST PUUDUTAVAD JUHISED

- Ärge kunagi suunake vahudüüsi inimeste ega loomade poole.

- Kasutage alati kaitsevarustust (prillid, kaitsekindad).
- Olge eriti ettevaatlik vahuballooni paigaldamise ja püstoli puhastamise ajal.
- Püstoli puhastamiseks kasutage ainult ja eranditult spetsiaalseid puhastusvahendeid polüuretaanvahu puhastamiseks. Ärge kasutage püstoli puhastamiseks teravaid tööriistu.
- Järgige täpselt polüuretaanvahu tootja soovitusi (info pakendil).
- Kasutage toodet vaid hästi ventileeritud ruumides.

Enne töö alustamist kontrollige püstoli seisundit, eriti hoolikalt väljahitedüüsi ja ventiili vahuballooni kinnituspesas. Samuti on soovitatav määrada ballooni kinnituspesa ja pea koos nõelventiiliga vaseliini või silikoonõliga. Viige vahuballoon toatemperatuurile. Raputage vahuballooni energiliselt (umbes 30 sekundit) ja eemaldage ballooni kork. Ballooni keerates kinnitage see püstoli pesasse. Eemaldage kohe spetsiaalse polüuretaanvahu eemaldamiseks mõeldud vahendi abil vaht, mis ballooni püstolisse (või püstolist välja) keeramise ajal välja immitses. Töö ajal hoidke püstolit koos paigaldatud vahuballooniga vertikaalses asendis. Töö alustamisel vajutage kõigepealt kergelt püstoli päästikule, et vaht täidaks püstoli sisemuse. Nüüd on püstol valmis kasutamiseks. Vahu kogust saab reguleerida vahujoa reguleerimise nupu abil. Reguleerimine on vajalik optimaalse töötulemuse saavutamiseks. Kui vahuballoon on tühjaks saanud, keerake see püstoli pesast välja, puhastage püstol vahujääkidest ja mustusest (puhastusvahendiga) ning paigaldage uus balloon.

Kui olete töö lõpetanud, puhastage põhjalikult püstol (puhastamata jäänud vaht kuivab ja ummistab püstoli), selleks keerake puhastusaine balloon vahuballooni pesasse ja pritsige puhastusainet seni kuni püstol on täiesti puhas. Vahuballooni kinnituspesa, düüs ja pea peavad alati olema puhtad. Kasutage püstoli puhastamiseks alati spetsiaalset puhastusvahendit.

Püstoli hoidmiseks heas tehnilises seisus järgige ülaltoodud juhiseid püstoli hoolduse ja konserveerimise kohta, vastasel juhul on tootja vabastatud igasugusest vastutusest toote võimalike rikete eest.

Kui püstol ei tööta nõuetekohaselt, tuleb see puhastada ja müüjale tagasi viia. Kui tagastatud toode on vahuga määrdunud, loetakse see väärkasutuseks ja tootega seotud reklamatsioonid lükatakse tagasi.

BG

ПИСТОЛЕТ ЗА ПОЛИУРЕТАНОВА ПЯНА 21B501, 21B504

ПРЕДНАЗНАЧЕНИЕ НА УРЕДА

Пистолетът е конструиран за подаване на полиуретанова пяна, която се използва при различни видове ремонтно-строителни работи: подмяна на прозорци и врати, свързване на елементите на различни видове скелетни конструкции, звукоизолиране и уплътняване на процепи в стени и др.

ОБЩО ОПИСАНИЕ НА УРЕДА

Пистолетът е предназначен за употреба с резервоари с полиуретанова пяна, снабден е с плавно регулиране на струята, което позволява контролирано впръскване и точно запълване на пространството.

1. Върток за регулиране на струята
2. Гнездо за закрепване на резервоара с пяната
3. Глава с иглен клапан
4. Дюза
5. Спусък
6. Резервоар
7. Клапан на резервоара



УКАЗАНИЯ ОТНОСНО ПРАВИЛНАТА И БЕЗОПАСНА УПОТРЕБА

- Не насочвайте дюзата с пяна към хора и животни;
- Обезателно използвайте защитно облекло (очила, защитни ръкавици)
- Бъдете особено внимателни при инсталирането на резервоара с пяната и при чистенето на пистолета;
- За почистването на пистолета употребявайте само почистващи елементи, предназначени за пяна (В никакъв случай не използвайте при почистването остри инструменти);
- Трябва да спазвате стриктно препоръките на производителя на пяната (информацията се намира върху опаковката);
- Да се използва в проветрени помещения.

Преди започване на работа проверете състоянието на пистолета, а особено изходната дюза и клапана в гнездото за закрепване на резервоара с пяната. Препоръчва се също така намазването на резервоара и главата с игления клапан с вазелин или масло за двигатели. Изчакват, докато резервоарът с пяната достигне стайна температура. Енергично разклащате резервоара с пяната (в продължение на около

30 секунди) и сваляте неговия капак. Завъртайки резервоара го завинтвате към гнездото на пистолета. Пяната, която се отделя в резултат на завинтването (отвинтването) на резервоара, трябва незабавно да бъде отстранена с помощта на съответното средство (елемент). По време на работа пистолета заедно с инсталирания резервоар трябва да се държат във вертикално положение. За да започнете работа с пистолета, необходимо е да натиснете спусъка, за да може пяната да запълни вътрешността му. Сега вече пистолетът е готов за работа. Количеството на пяната се регулира посредством въртока за регулиране на струята. Регулирането е необходимо с цел да се постигнат оптимални резултати в работата. След изпразването на резервоара трябва да го отвинтите от гнездото на пистолета, да почистите пистолета от евентуални замърсявания (посредством почистващ елемент), след което монтирате нов резервоар.

След приключване на работа трябва старателно да почистите пистолета (пяната, оставена в пистолета изсъхва), като за целта завинтите резервоар с почистващо средство към гнездото за закрепване на резервоара с пiana и да впръсквате, докато пистолетът бъде изцяло чист. Гнездото за закрепване на резервоара с пiana, дюзата и главата винаги трябва да бъдат чисти. За пистолета трябва винаги да използвате съответното почистващо средство.

За да запазите пистолета в добро техническо състояние, трябва да спазвате горепосочените указания относно обслужването и поддръжката му, в противен случай производителят се чувства освободен от каквато и да било отговорност за евентуална неизправност на уреда.

В случай на неправилно функциониране на пистолета, трябва да го почистите и да го занесете до пункта, в който е бил купен. Върнати уреди, които са замърсени с пiana и носят следи на неправилна употреба, няма да бъдат приемани.

HR

PIŠTOLJ ZA PJENU OD POLIURETANA 21B501, 21B504

NAMJENA PROIZVODA

Pištolj je konstruiran za aplikaciju poliuretanske pjene koja se koristi kod različitih građevinarskih radova, kao što su: montaža prozora i vrata, spajanje elemenata raznih konstrukcija, smanjivanje buke, pojačavanje tanjih zidova i slično.

OPĆI OPIS PROIZVODA

Pištolj je namijenjen za korištenje zajedno sa spremnicima s poliuretanskom pjеном, ima točnu regulaciju mlaza pjene, što omogućava kontroliranu aplikaciju i savršeno popunjavanje pukotina.

1. Kotačić za regulaciju mlaza pjene
2. Utor za pričvršćivanje spremnika s pjеном
3. Glava s igličnim ventilom
4. Mlaznica
5. Okidač
6. Spremnik
7. Ventil spremnika



UPUTE VEZANE UZ PRAVILNO I SIGURNO KORIŠTENJE

- Mlaznicu s pjеном ne usmjeravajte prema ljudima i životinjama;
- Uvijek koristite zaštitno odijelo (gogle, zaštitne rukavice);
- Budite posebno oprezni kod instalacije spremnika s pjеном i čišćenja pištolja;
- Za čišćenje pištolja koristite isključivo posebne spužvice za pjenu (Za čišćenje nikada ne koristite oštre predmete);
- Slijedite upute koje daje proizvođač pjene (informacija na ambalaži);
- Koristite u prostorijama s ventilacijom.

Prije početka rada kontrolirajte stanje pištolja, a naročito izlazne mlaznice i ventila u utoru za pričvršćivanje spremnika s pjеном. Preporučamo također da utor za pričvršćivanje spremnika te glavu s igličnim ventilom podmažete s vazelinom ili uljem za motore. Provjerite da li spremnik s pjеном ima sobnu temperaturu. Jače protresite sa spremnikom s pjеном (oko 30 sekundi) i skinite poklopac za zatvaranje. Postupkom okretanja spremnik namjestite u utor. Tijekom okretanja spremnika dolazi do izlaska pjene koju uz pomoć prikladnog sredstva morate odmah odstraniti. Tijekom rada pištolj zajedno s instaliranim spremnikom držite u okomitom položaju. Za početak rada s pištoljem lagano pritisnite na okidač da se pjena nađe u njegovoj unutrašnjosti. Sad je pištolj spreman za rad. Količinu pjene regulirajte kotačićem za regulaciju mlaza. Regulacija je neophodna za postizanje optimalnih rezultata rada. Kad se spremnik isprazni, izvadite ga iz utora i očistite pištolj od eventualnih nečistoća (posebnom spužvicom) a kasnije namjestite novi spremnik.

Nakon završetka radova pažljivo očistite pištolj (da se ostavljena pjena ne osuši u pištolju), u tu svrhu u utor za pričvršćivanje spremnika s pjеном stavite spremnik sa sredstvom za čišćenje i aplicirajte ga do trenutka dok pištolj ne bude potpuno čist. Utor za pričvršćivanje spremnika s pjеном, mlaznica i glava uređaja uvijek moraju biti čisti. Pištolj uvijek koristite prikladno sredstvo za čišćenje.

Kako biste osigurali dobro tehničko stanje pištolja, slijedite gore navedene upute vezane uz njegovu korištenje i održavanje jer u suprotnom proizvođač je oslobođen svake odgovornosti za eventualne greške u radu proizvoda.

Ako uočite nepravilnosti u radu pištolja, očistite ga i isporučite na mjesto gdje ste ga kupili. Reklamacije vraćenih proizvoda neće se razmatrati ako su isti onečišćeni s pjenom ili imaju tragove nepravilne upotrebe.

SR

PIŠTOLJ ZA POLIURETANSKU PENU 21B501, 21B504

NAMENA PROIZVODA

Pištolj je konstruisan za aplikaciju poliuretanske pene, koja ima primenu kod različitih remontno-građevinskih poslova kao što su: promena prozora i vrata, povezivanje elemenata različitih vrsta skeletnih konstrukcija, postavljanje zvučne izolacije i zaptivanje praznina u zidovima, i tsl.

OPŠTI OPIS PROIZVODA

Pištolj je namenjen za upotrebu sa rezervoarima sa poliuretanskom penom, poseduje potpunu regulaciju mlaza pene, što omogućava kontrolu istiskivanja i potpunog popunjavanja praznina.

1. Taster za regulaciju mlaza pene
2. Gnezdo pričvršćivanja rezervoara sa penom
3. Glavica sa igličastim ventilom
4. Cev
5. Okidač
6. Rezervoar
7. Ventil rezervoara



SAVETI ZA ISPRAVNU I BEZBEDNU UPOTREBU

- Ne okretati cev sa penom u pravcu ljudi i životinja;
- Uvek koristiti zaštitnu odeću (zaštitne naočari i rukavice);
- Obratiti posebnu pažnju prilikom instalacije rezervoara sa penom i čišćenja pištolja;
- Za čišćenje pištolja koristiti samo i isključivo čistače za penu (Nikada ne koristiti oštre alatke za čišćenje);
- Treba se strogo pridržavati saveta koje daje proizvođač pene (informacija se nalazi na pakovanju);
- Koristiti u prostorijama koje se mogu provetravati.

Pre početka rada proveriti stanje pištolja, posebno izlazne cevi i ventila u gnezdu za pričvršćivanje rezervoara s penom. Preporučuje se takođe podmazati gnezdo za pričvršćivanje rezervoara i glavice sa igličastim ventilom vazelinom ili motornim uljem. Dovedi rezervoar s penom do sobne temperature. Energično protresti rezervoarom s penom (oko 30 sekundi) i skinuti s njega poklopac koji ga zatvara. Obrćući rezervoar, okrenuti ga prema gnezdu pištolja. Pena, koja se izvuče tokom uvlačenja (izvlačenja) rezervoara, mora se odmah ukloniti uz pomoć odgovarajućeg sredstva (čistača) za čišćenje. Za vreme rada s pištoljem zajedno sa instaliranim rezervoarom treba održavati uspravan položaj. Da bi se otpočeo rad s pištoljem, najpre treba lako pritisnuti okidač pištolja, kako bi pena ispunila njegovu unutrašnjost. Tada je pištolj spreman za rad. Količina pene reguliše se tasterom za regulaciju mlaza. Regulacija je neophodna, zbog postizanja optimalnih rezultata rada. Nakon što se rezervoar isprazni treba ga odvrnuti iz gnezda pištolja, očistiti pištolj od eventualne prljavštine (čistačem) a zatim postaviti novi rezervoar.

Nakon obavljenog posla, potrebno je pažljivo očistiti pištolj (pena koja je ostala osuši se u pištolju), s tim ciljem, treba postaviti rezervoar sa sredstvom za čišćenje u gnezdo u kome se pričvršćuje rezervoar s penom i istiskivati sve do momenta dok pištolj ne bude potpuno čist. Gnezdo u kome se pričvršćuje rezervoar s penom, cev i glavica moraju uvek biti čisti. Za pištolj uvek treba koristiti odgovarajuće sredstvo za čišćenje.

Kako bi se pištolj održao u dobrom tehničkom stanju, potrebno je pridržavati se gore datih saveta koji se odnose na njegovu upotrebu i čuvanje, u suprotnom, proizvođač je oslobođen od bilo kakve odgovornosti u slučaju eventualne neispravnosti proizvoda.

U slučaju neispravnog rada pištolja, potrebno je očistiti ga i odneti do mesta kupovine. Vraćeni proizvodi, ukoliko budu ispravljeni penom, odnosno imaju tragove nepravilne upotrebe, neće biti prihvaćene za reklamaciju.

GR

ΠΙΣΤΟΛΙ ΑΦΡΟΥ ΠΟΛΥΟΥΡΕΘΑΝΗΣ 21B501, 21B504

ΧΡΗΣΗ

Το πιστόλι σχεδιάστηκε για την εφαρμογή αφρού συναρμολόγησης σε διάφορες εργασίες οικοδομής και ανακαίνισης όπως: αντικατάσταση κασών παραθύρων

και πορτών, περβαζίων, σύνδεση στοιχείων διαφόρων φερουσών κατασκευών, πλήρωση κενών σε τοίχους και πλάκες, ηχομόνωση κ.λπ.

ΓΕΝΙΚΗ ΠΕΡΙΓΡΑΦΗ ΤΟΥ ΠΡΟΙΟΝΤΟΣ

Το πιστόλι σχεδιάστηκε για τη λειτουργία με δοχεία αφρού πολυουρεθάνης. Το εργαλείο είναι εφοδιασμένο με ρυθμιστή παροχής αφρού, χάρη στον οποίο μπορείτε να ελέγχετε την κατανάλωσή του και την ομοιομορφία πλήρωσης κενού.

1. Χερούλι ρυθμιστή ροής αφρού
2. Υποδοχή στερέωσης δοχείου αφρού
3. Κεφαλή με βελονοειδή βαλβίδα
4. Ακροφύσιο
5. Σκανδάλη
6. Δοχείο με αφρό
7. Βαλβίδα δοχείου



ΣΥΣΤΑΣΕΙΣ ΓΙΑ ΑΣΦΑΛΗ ΧΡΗΣΗ

- Απαγορεύεται να κατευθύνετε το ακροφύσιο με αφρό προς ανθρώπους και ζώα.
- Οφείλτε να χρησιμοποιείτε μέσα ατομικής προστασίας (προστατευτικά γυαλιά και γάντια).
- Οφείλτε να προσέχετε κατά τη στήριξη του δοχείου με αφρό καθώς και κατά τον καθαρισμό του πιστολιού.
- Για τον καθαρισμό του πιστολιού χρησιμοποιείτε ειδικό εργαλείο καθαρισμού αφρού (απαγορεύεται να καθαρίζετε το πιστόλι με αιχμηρά αντικείμενα).
- Οφείλτε να τηρείτε τις συστάσεις του κατασκευαστή οι οποίες παρατίθενται στη συσκευασία του δοχείου με αφρό.
- Χρησιμοποιείτε το πιστόλι σε αεριζόμενους χώρους.

Προτού προβείτε στην εργασία, ελέγξτε την τεχνική κατάσταση του πιστολιού, πρωτίστως το ακροφύσιο και τη βαλβίδα της κεφαλής στην υποδοχή στερέωσης του δοχείου με αφρό. Συνιστάται να λιπάνετε την υποδοχή στερέωσης του δοχείου και την κεφαλή με βελονοειδή βαλβίδα με βαζελίνη ή μηχανικό λάδι. Προετοιμάστε το δοχείο με αφρό για τη λειτουργία αναμειγνύοντας ώσπου να αποκτήσει τη θερμοκρασία δωματίου. Ανακινήστε δυνατά το δοχείο με αφρό (περίπου για 30 δευτερόλεπτα) και αφαιρέστε το καπάκι του. Στερεώστε το δοχείο στο πιστόλι βιδώνοντάς το γρήγορα στην υποδοχή στερέωσης ώστε ο αφρός να μην εξέλθει από το δοχείο την ώρα της στερέωσης. Εάν κατά τη στερέωση και την αφαίρεση του δοχείου γίνει διαρροή του αφρού, οφείλτε αμέσως να αφαιρέσετε τον αφρό με το εργαλείο καθαρισμού. Κατά την εργασία οφείλτε να κρατάτε το πιστόλι με το δοχείο σε κατακόρυφη θέση. Προβγαίνοντας στην εργασία πιέστε ελαφρά τη σκανδάλη του πιστολιού ώστε να γεμίσει με αφρό. Τώρα το πιστόλι είναι έτοιμο για χρήση. Ρυθμίστε την παροχή του αφρού με τον ρυθμιστή της ροής.

Η ρύθμιση χρειάζεται ώστε να επιτύχετε το καλύτερο αποτέλεσμα στην εργασία σας. Όταν το περιεχόμενο του δοχείου εξαντληθεί, αποσυνδέστε το δοχείο από την υποδοχή του πιστολιού, καθαρίστε το πιστόλι από τα κατάλοιπα (με το εργαλείο καθαρισμού) και κατόπιν αυτού στερεώστε καινούργιο δοχείο.

Οφείλτε να ξεπλένετε το πιστόλι μετά από κάθε χρήση του (κατάλοιπα του αφρού ξεραίνονται επάνω στο πιστόλι). Γι' αυτό τον σκοπό στερεώστε το δοχείο με το εργαλείο καθαρισμού και πιέστε τη σκανδάλη πλένοντας το πιστόλι έως την πλήρη αφαίρεση των καταλοίπων του αφρού. Η υποδοχή στερέωσης του δοχείου αφρού, το ακροφύσιο και η κεφαλή πρέπει να είναι πάντοτε σε καθαρή κατάσταση. Για τον καθαρισμό του πιστολιού οφείλτε να χρησιμοποιείτε ειδικό εργαλείο καθαρισμού.

Τηρείτε τις ανωτέρω συστάσεις για ασφαλή χρήση ώστε το πιστόλι να διατηρείται σε καλή τεχνική κατάσταση, διαφορετικά ο κατασκευαστής ουδεμία ευθύνη φέρει για ενδεχόμενη βλάβη.

Για την έγερση αξίωσης είναι απαραίτητη η προσκόμιση καλά καθαρισμένου πιστολιού. Σε περίπτωση προσκόμισης μη καθαρισμένου πιστολιού, πιστολιού με κολλημένη βαλβίδα ή με σημάδια ακατάλληλης χρήσης, ουδεμία αξίωση θα εξετάζεται.

ES

PISTOLA PARA ESPUMA DE POLIURETANO 21B501, 21B504

DESTINACIÓN DEL PRODUCTO

Esta pistola está diseñada para aplicar espuma de poliuretano en trabajos de renovación y construcción como: cambio de ventanas y puertas, rejuntado de elementos de esqueletos constructivos, insonorizaciones y sellado de huecos en las paredes, etc.

DESCRIPCIÓN GENERAL DEL PRODUCTO

La pistola está diseñada para su uso con cartuchos de espuma de poliuretano, dispone de ajuste de espuma suave que permite controlar la inyección de la espuma y el relleno de espacios.

1. Rueda de ajuste del caudal de espuma
2. Portacartucho de espuma
3. Cabezal con válvula de agujas
4. Boquilla
5. Gatillo

6. Cartucho
7. Válvula del cartucho



INDICACIONES PARA EL USO ADECUADO Y SEGURO

- No dirija la boquilla con espuma hacia personas o animales;
- Siempre utilice ropa de protección (gafas, guantes de protección)
- Guarde especial precaución al instalar el cartucho con espuma y al limpiar la pistola;
- Para limpiar la pistola, use sola y únicamente detergentes para espuma (nunca use herramientas punzantes para limpiar la herramienta);
- Debe guardar las recomendaciones del fabricante de la espuma (información sobre el cartucho);
- Aplique en lugares con ventilación.

Antes de empezar a trabajar compruebe el estado de la pistola, y en particular de la boquilla y el cartucho de espuma colocado. Se recomienda también engrasar el porta cartucho y el cabezal con válvula de agujas con vaselina o aceite de motor. Caliente el cartucho con espuma hasta conseguir la temperatura ambiente. Agite el depósito de espuma (durante unos 30 segundos) y retire la tapa de cierre. Girando el cartucho colóquelo en el portacartucho. La espuma que salga al colocar o retirar el cartucho debe eliminarse inmediatamente por cualquier medio adecuado (detergente). Durante el trabajo la pistola con el cartucho instalado debe mantenerse en posición vertical. Para iniciar el trabajo primero debe pulsar suavemente el gatillo de la pistola para rellenar su interior con la espuma. Después la pistola estará lista para trabajar. El caudal de la espuma se controla con la rueda de ajuste. El ajuste es necesario para obtener resultados óptimos. Después de vaciar el cartucho, debe retirarlo, limpiar la pistola de la suciedad (con detergente) y posteriormente colocar un cartucho nuevo.

Después de terminar el trabajo, debe limpiar bien la pistola (la espuma se seca dentro de la pistola). Para ello, debe colocar un depósito con detergente en el portacartucho e inyectarlo hasta que la pistola esté limpia. El portacartucho, la boquilla y el cabezal deben estar limpios siempre. Debe utilizar un detergente adecuado para limpiar la pistola.

Para mantener la pistola en un buen estado técnico debe observar las instrucciones expuestas que se refieren al uso y a la conservación, de lo contrario el fabricante estará eximido de cualquier responsabilidad por los posibles fallos del producto.

En caso de un mal funcionamiento de la pistola, debe limpiarla y entregarla en el punto de su adquisición. Los productos devueltos con restos de espuma o con indicios de un mal uso, no se aceptarán para reclamaciones.

PT

MANUAL DE INSTRUÇÕES PISTOLA PARA ESPUMA DE MONTAGEM 21B501, 21B504

FUNÇÃO DO PRODUTO

A pistola foi concebida para aplicar a espuma de poliuretano, que é habitualmente usada nos trabalhos de montagem, no enchimento de fendas, etc.

DESCRIÇÃO GERAL DO PRODUTO

A pistola é ideal para se poder utilizar os depósitos de espuma de poliuretano de modo económico e respeitando o meio ambiente. Tendo a pistola a regulação fluente da saída do material, a mesma permite controlar a injeção da espuma e encher precisamente a fenda, pelo que o trabalho de montagem de portas e janelas se realiza de modo rápido e seguro.

1. Parafuso de regulação da saída
2. Adaptador de montagem do depósito de espuma
3. Aplicador
4. Bocal do aplicador
5. Gatilho
6. Depósito de espuma
7. Válvula do depósito

VANTAGENS DO PRODUTO

- O parafuso de regulação permite dosar quantidades adequadas da espuma e aplicá-las de modo limpo.
- O aplicador excepcionalmente comprido permite aplicar a espuma em lugares de difícil acesso (fendas profundas).
- Pega ergonómica da pistola.



INDICAÇÕES PARA A UTILIZAÇÃO ADEQUADA E SEGURA

Antes de se iniciar a utilização do produto, verificar se a pistola não está danificada.

Agitar bem o depósito de espuma e remover a sua tampa. O depósito deve ser rapidamente fixado no adaptador da pistola, fazendo movimentos giratórios, para evitar a saída da espuma e a contaminação do adaptador (2).

A espuma que sair durante a fixação do depósito deve ser imediatamente removida usando um agente de limpeza adequado à remoção da espuma. Antes de se iniciar o trabalho com a pistola, é necessário premir delicadamente o gatilho (5) de modo a que a espuma encha os elementos da pistola e o aplicador. Agora a pistola está pronta para trabalhar.

A quantidade do material a aplicar é regulada mediante o parafuso colocado na parte traseira da pistola (1). Girando o parafuso para a direita produz a diminuição do fluxo e a obtenção de uma camada de espuma mais fina. Girando o botão para a esquerda aumenta o fluxo de espuma e permite obter uma camada mais grossa. A regulação é indispensável para se poder obter a quantidade desejada da espuma.

Para substituir o depósito vazio, o mesmo deve ser rapidamente removido da pistola. A seguir o adaptador e a válvula do depósito devem ser imediatamente limpos com um agente de limpeza adequado, caso não estejam completamente vazios e fiquem de ser novamente utilizados. Fixar o depósito com o agente de limpeza no adaptador da pistola e injetar o seu conteúdo até a pistola estar totalmente limpa. O adaptador, o aplicador e o bocal do aplicador devem sempre estar limpos. Para a limpeza da pistola deve sempre ser utilizado um agente adequado. A pistola é estanque, pelo que quando o depósito é fixado no adaptador da pistola, o material que se encontra dentro não seca.

Quando não se quer utilizar a pistola por um certo tempo, a mesma deve ser cuidadosamente limpa.

Ao alterar a intensidade do fluxo da espuma, pode ocorrer que a mesma sai na vedação do parafuso de regulação. Neste caso é necessário limpar imediatamente os elementos da pistola da espuma, e girar o parafuso para a direita usando uma chave de 8 mm. Tal ação fará com que a vedação da pistola seja mais apertada (PTFE – teflon) e previna a saída da espuma. Realizando esta ação é necessário verificar se a agulha move-se livremente no lugar do contacto com a vedação. Se for necessário, a mesma deve ser lubrificada.

Para manter a pistola em bom estado, devem ser observadas as indicações relativas ao seu manuseamento e conservação acima referidas. Caso contrário, o fabricante está isento de qualquer responsabilidade por eventuais falhas do produto.

Caso a pistola não funcione bem, deve ser limpa e entregue ao local de compra.

Caso os produtos devolvidos estejam sujos ou tenham indícios de utilização inadequada, não serão aceites para fins de reclamação.

Trabalhando com a pistola nunca se pode apontar o seu bocal em direção ao operador ou a outras pessoas.

Observar restritamente as precauções de segurança indicadas pelo fabricante da espuma.

