

Oprawa z dystansem VASCO.

LD-VA24CB-NB-ZB-10

LD-VA24CB-NB-ZB-20

LD-VA24CB-NB-ZB-53



OPIS PRODUKTU:

Oprawa LED przeznaczona jest do montażu wpuszczanego oraz nadbudowanego za pomocą dystansu, który jest dołączony w zestawie.

DANE TECHNICZNE:

Moc: 2,2 W

Zasilanie: 12 V DC

Kąt rozsyłu światła: 90°

Stopień ochrony: IP20

Materiał: tworzywo sztuczne

Praca w temperaturze: od +5°C do +40°C

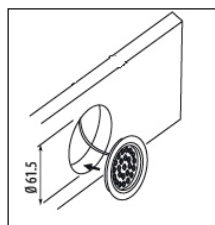
Do działania wymaga **zasilacza LED 12V** o mocy minimalnej 3W. Oprawa zakończona jest kablem o długości 200mm z końcówką miniAMP.

INSTALACJA

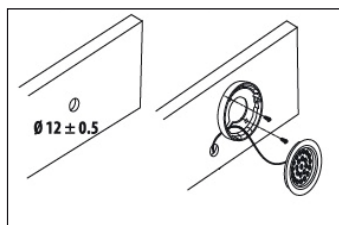
Montażu powinien dokonać wykwalifikowany elektryk. Wszelkie prace przy instalacji należy wykonywać przy wyłączonym zasilaniu.

Dla oprawy wpuszczanej należy wyciąć otwór o średnicy 61,5 mm i włożyć oprawę w otwór (rys.1).

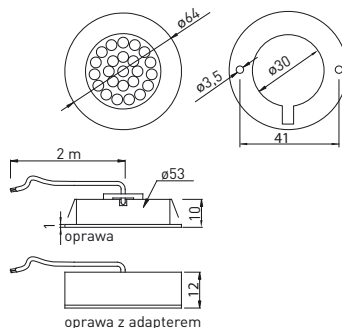
Dla oprawy nadbudowanej należy wyciąć otwór na kabel zasilający o średnicy $12 \pm 0,5$ i następnie zamontować dystans do podłoża za pomocą wkrętów (załączonych w zestawie).



Rys. 1



Rys. 1



Wymiary oprawy



VASCO LED Lamp Fixture with Stagger Base.

LD-VA24CB-NB-ZB-10

LD-VA24CB-NB-ZB-20

LD-VA24CB-NB-ZB-53



PRODUCT DESCRIPTION:

The LED lamp fixture is intended for flush installation or surface installation with the included stagger base.

TECHNICAL SPECIFICATIONS:

Wattage: 2,2 W

Power supply: 12 V DC

Beam angle: 90°

Ingress protection: IP20

Material: plastic

Operating temperature: -0°C to +35°C.

Requires a 12 V LED lamp power adapter with a minimum power of 3 W. The LED lamp fixture features a 200 mm miniAMP cable.

INSTALLATION

Have the product installed by a qualified electrician. All installation work must be performed with the power mains turned off.

Flush lamp fixture installation: open a dia. 61.5 mm hole in the surface and insert the lamp fixture into the hole (Fig. 1).

Surface lamp fixture installation: open a dia. 12 ± 0.5 mm hole for the power supply cable and fasten the stagger base to the surface with the included screws. Mount the lamp fixture in the stagger base (Fig. 2).

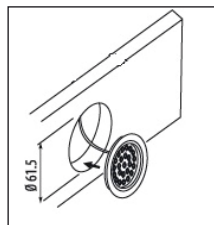


Fig. 1

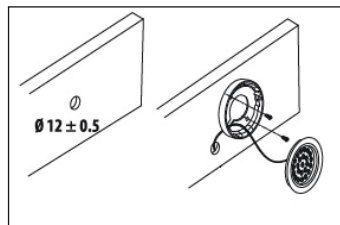
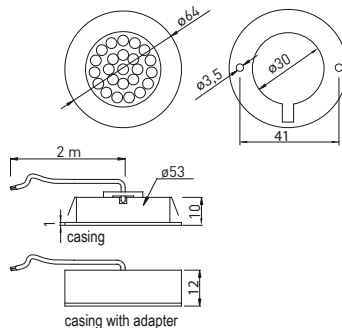


Fig. 2



Lamp fixture dimensions



Светильник с дистанционной планкой VASCO.

LD-VA24CB-NB-ZB-10

LD-VA24CB-NB-ZB-20

LD-VA24CB-NB-ZB-53



ОПИСАНИЕ ПРОДУКТА:

Светодиодный светильник предназначен для встраиваемой установки и установки на дистанционной планке, которая входит в комплект поставки.

ТЕХНИЧЕСКИЕ ХАРАКТЕРИСТИКИ:

Мощность: 2,2 Вт

Питание: 12 V DC

Угол распределения света: 90°

Степень защиты: IP20

Материал: пластик

Для работы требуется блок питания 12 В мощностью мин. 3 Вт. Светильник имеет кабель длиной 200 мм с наконечником miniAMP.

УСТАНОВКА

Монтаж должен осуществляться квалифицированным электриком. Все работы с электрической проводкой должны проводиться при отключенной электрической энергии.

Для встраиваемого светильника следует вырезать отверстие диаметром 61,5 мм и поместить светильник в отверстие (рис. 1).

Для установки сверху на дистанционной планке следует вырезать отверстие для электрического кабеля диаметром $12 \pm 0,5$, а затем прикрепить дистанционную планку к основанию с помощью винтов (входят в комплект). Установить светильник в дистанционной планке (рис. 2).

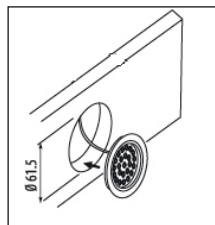


Рис. 1

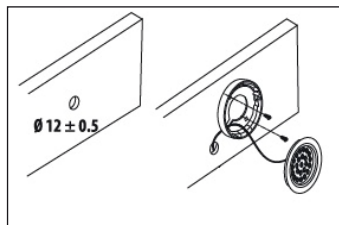
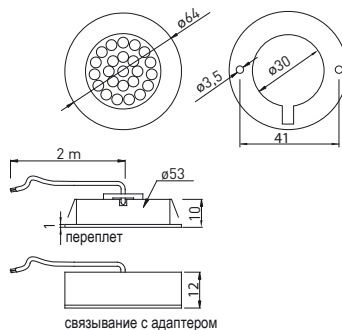


Рис. 2



Размеры светильника



Spot LED VASCO avec distance.

LD-VA24CB-NB-ZB-10

LD-VA24CB-NB-ZB-20

LD-VA24CB-NB-ZB-53

**DESCRIPTION:**

Spot LED est conçu pour un montage encastré et en applique mural et à distance qui est incluse dans le kit.

DONNÉES TECHNIQUES:

Puissance: 2,2 W

Alimentation: 12 V DC

Angle de répartition de la lumière: 90 °

Degré de protection: IP20

Matériel: plastique

Travail en température: de + 5 °C à + 40 °C

MONTAGE

Les travaux d'installation doivent être effectués par un électricien qualifié. Tous les travaux d'installation doivent être effectués hors tension.

Pour un luminaire encastré, découpez un trou de 61,5 mm de diamètre et placez le luminaire dans le trou (Fig.1).

Pour le luminaire intégré, découpez le trou pour le câble d'alimentation de $12 \pm 0,5$ m, puis montez la distance au sol en utilisant des vis (incluses dans le kit).

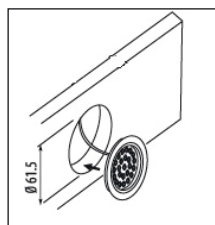


Fig. 1

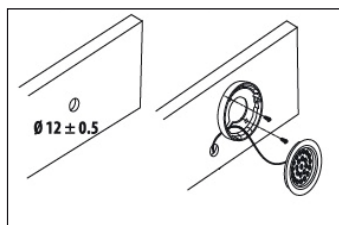
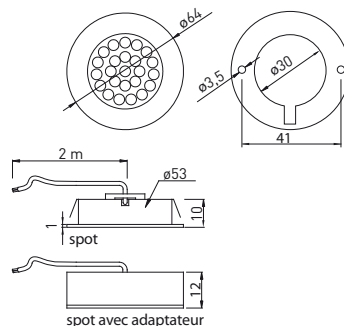


Fig. 1



Dimensions du luminaire



FOCO LED VASCO CON SEPARADOR.

LD-VA24CB-NB-ZB-10

LD-VA24CB-NB-ZB-20

LD-VA24CB-NB-ZB-53



DESCRIPCIÓN DEL PRODUCTO:

El foco LED está diseñado para poderse montar empotrado o en superficie con ayuda del separador, incluido en el mismo.

DATOS TÉCNICOS:

Potencia: 2,2 W

Alimentación: 12 V DC

Ángulo de apertura: 90°

Índice de protección: IP20

Material: plástico

Temperatura de trabajo: de + 5° hasta +40° C

INSTALACIÓN

El montaje debería ser efectuado por un electricista cualificado. Todos los trabajos de instalación deben realizarse con la corriente eléctrica desconectada

Para el montaje empotrado hay que efectuar un agujero de 61,5mm de diámetro e introducir el foco en el (dibujo 1)

Para el montaje en superficie hay que hacer un agujero para el cable de alimentación de diámetro $12 \pm 0,5$ y seguidamente montar el separador ayudándose de los tornillos (incluidos en el conjunto).

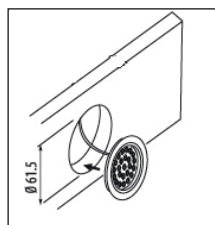


Fig. 1

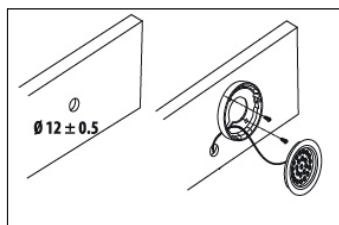
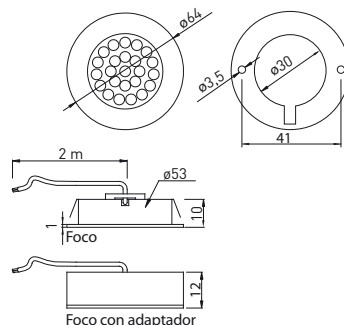


Fig. 1



Medidas del foco

