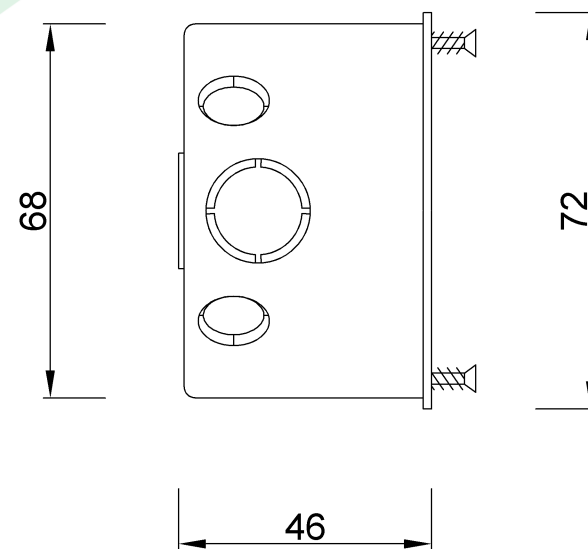
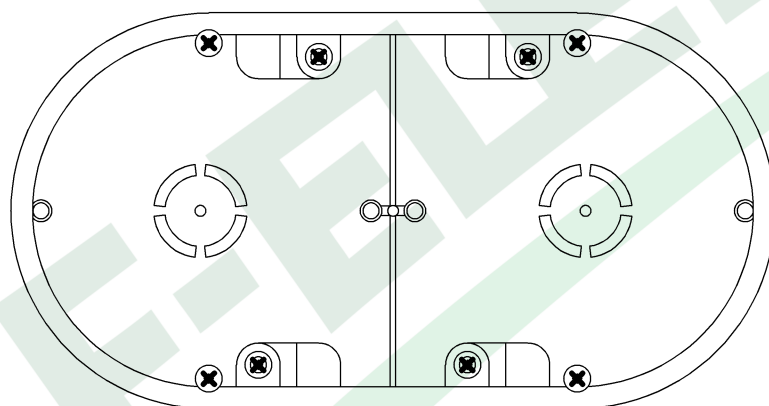
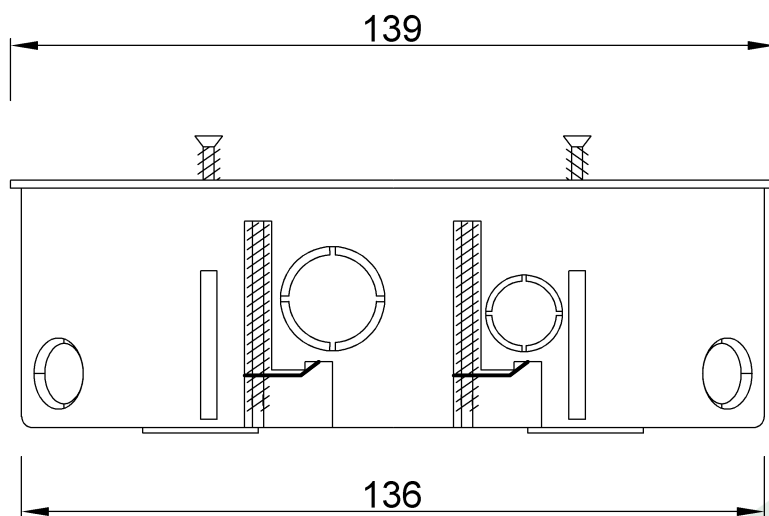


wymiary w [mm]



F1.0010 Puszka końcowa 2x60 do płyt gipsowych

F-ELEKTRO

www.f-elektro.com,

e-mail: info@f-elektro.com