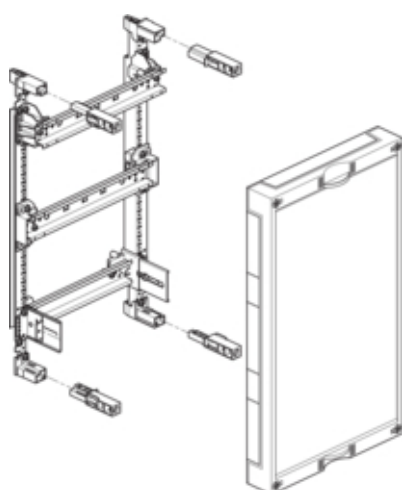
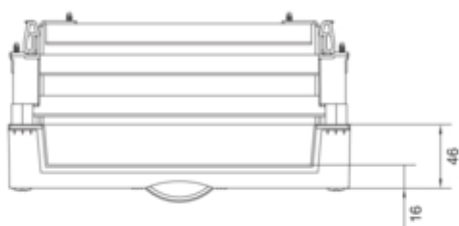




univers N Blok dla zacisków szeregowych poziomych

UD31A1N



Konstrukcja

Zamknięta tak

Pojemność

Liczba połówek modułu 17,5 mm na szynę zaciskową 24

Materiał

Kolor biały
Kolor RAL RAL 9010

Wymiary

Głębokość produktu 125 mm
Wysokość produktu 450 mm
Szerokość produktu 250 mm
Rozstaw między rzędami 150 mm

Instalacja / Montaż

Liczba kroków zaciskowych w połowach modułów 48

Dostawa

Z osłoną tak

Wyposażenie

Liczba elementów 48
Liczba rzędów pod aparaty 2
Liczba pól / sekcji 2
Liczba rzędów w rozdzielnicy 2
Akcesoria dodatkowe tak
Liczba kroków 75 mm na pole 4
Z szyną zbiorczą nie

Norma

Dyrektywa europejska WEEE	nie dotyczy
---------------------------	-------------

Bezpieczeństwo

Stopień ochrony	IP30
-----------------	------