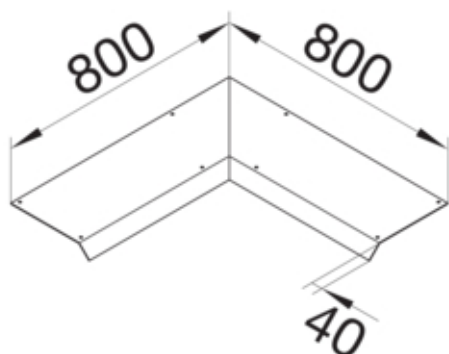
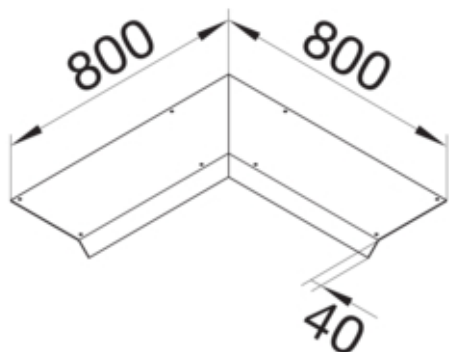




tehalit.AK Pokrywa kanału napodł Kąt wew przedł 1 -str
skos dł. 800mm 200x40 stal

AKBI2000401V



Funkcje

Funkcje	Kąt wewnątrz
Otwór montażowy w pokrywie	nie

Konfiguracja

Wersja	Pokrywa skośna dwustronnie
--------	----------------------------

Materiał

Kolor	ocynkowany
Materiał	blacha stalowa ocynkowana
Grupa materiałowa	stal

Wymiary

Wysokość produktu	40 mm
Długość	800 mm
Szerokość produktu	200 mm

Instalacja / Montaż

Otwór montażowy	brak
-----------------	------

Wyposażenie

Z otworem przyłączeniowym	nie
Z występem / przesunięciem	tak

Norma

Dyrektywa europejska RoHS	zgodny
---------------------------	--------

Bezpieczeństwo

Bezhalogenowy	tak
---------------	-----