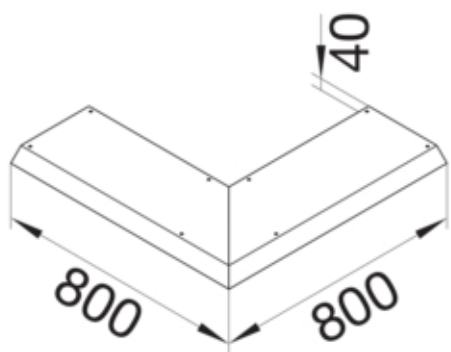
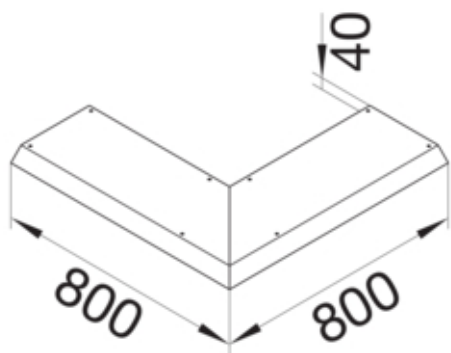




tehalit.AK Pokrywa kanału napodł Kąt zew 1-str skos dł.  
800mm 200x40mm stal

AKBA2000401



#### Funkcje

|                            |                |
|----------------------------|----------------|
| Funkcje                    | Kąt zewnętrzny |
| Otwór montażowy w pokrywie | nie            |

#### Konfiguracja

|        |                            |
|--------|----------------------------|
| Wersja | Pokrywa skośna dwustronnie |
|--------|----------------------------|

#### Materiał

|                   |                           |
|-------------------|---------------------------|
| Kolor             | ocynkowany                |
| Materiał          | blacha stalowa ocynkowana |
| Grupa materiałowa | stal                      |

#### Wymiary

|                    |        |
|--------------------|--------|
| Wysokość produktu  | 40 mm  |
| Długość            | 800 mm |
| Szerokość produktu | 200 mm |

#### Instalacja / Montaż

|                 |      |
|-----------------|------|
| Otwór montażowy | brak |
|-----------------|------|

#### Wyposażenie

|                            |     |
|----------------------------|-----|
| Z otworem przyłączeniowym  | nie |
| Z występem / przesunięciem | nie |

#### Norma

|                           |        |
|---------------------------|--------|
| Dyrektywa europejska RoHS | zgodny |
|---------------------------|--------|

#### Bezpieczeństwo

|               |     |
|---------------|-----|
| Bezhalogenowy | tak |
|---------------|-----|