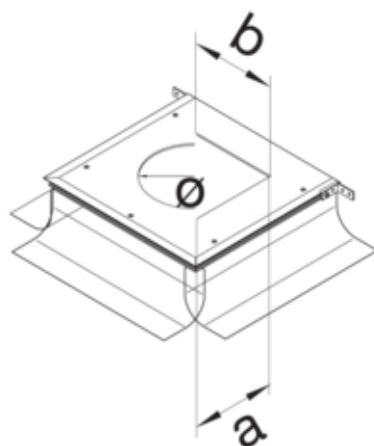


tehalit.BK Puszka montażowa Q06 200x200 boczna folia ochronna

BKSAQ06



**Funkcje**

Otwór montażowy w pokrywie	nie
----------------------------	-----

**Materiał**

Kolor	ocynkowany
Materiał	metal
Grupa materiałowa	metal

**Wymiary**

Wysokość kanału	77 mm
Długość	411 mm
Zakres poziomowania	45 / 130 mm
Wymiar a	200 mm
Wymiar b	200 mm
Szerokość	388 mm

**Instalacja / Montaż**

Otwór montażowy	Kwadratowy
Maks. obciążenia	2 kN / 3 kN

**Wyposażenie**

Z kanałem	nie
-----------	-----

**Norma**

Dopuszczenia / atesty	EN50085-2-2
Dyrektywa europejska RoHS	zgodny

**Bezpieczeństwo**

Bezhalogenowy	tak
---------------	-----