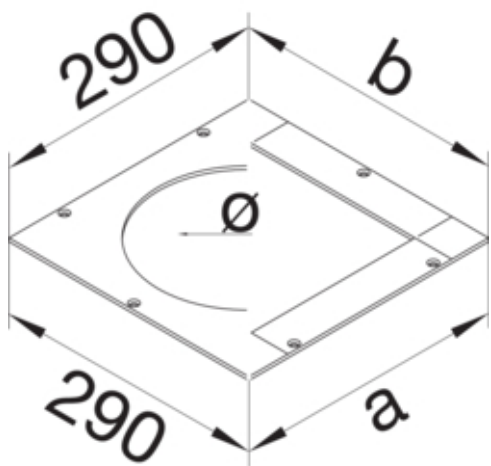


tehalit.UK Pokrywa montażowa dla UD roz.2 Q12  
244x244mm stal ocynkowana

UDM2244Q12



#### Funkcje

Otwór montażowy w pokrywie	tak
----------------------------	-----

#### Materiał

Kolor	ocynkowany
Materiał	blacha stalowa ocynkowana
Grupa materiałowa	stal

#### Wymiary

Długość	290 mm
Szerokość produktu	290 mm
Wymiar a	244 mm
Wymiar b	244 mm
Wymiar nominalny	240 mm
Grubość materiału	4 mm
Znamionowa wielkość montażu	Q12

#### Instalacja / Montaż

Otwór montażowy	Kwadratowy
-----------------	------------

#### Norma

Dopuszczenia / atesty	EN50085-2-2
Dyrektywa europejska RoHS	zgodny

#### Bezpieczeństwo

Bezhalogenowy	tak
---------------	-----