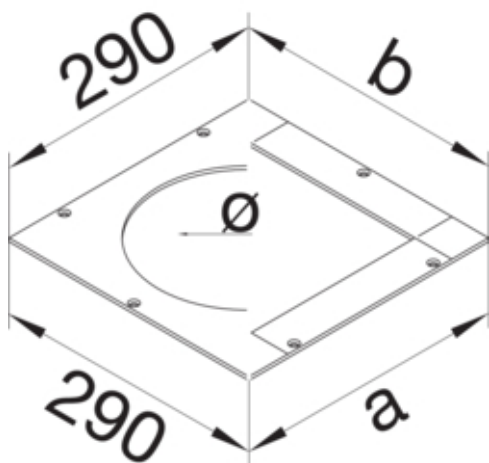


tehalit.UK Pokrywa montażowa dla UD roz.2 R06 fi215mm  
stal ocynkowana

UDM2215R06



#### Funkcje

Otwór montażowy w pokrywie	tak
----------------------------	-----

#### Materiał

Kolor	ocynkowany
Materiał	blacha stalowa ocynkowana
Grupa materiałowa	stal

#### Wymiary

Długość	290 mm
Szerokość produktu	290 mm
Wymiar nominalny	240 mm
Grubość materiału	4 mm
Średnica	215 mm
Znamionowa wielkość montażu	R06

#### Instalacja / Montaż

Otwór montażowy	Okrągły
-----------------	---------

#### Norma

Dopuszczenia / atesty	EN50085-2-2
Dyrektywa europejska RoHS	zgodny

#### Bezpieczeństwo

Bezhalogenowy	tak
---------------	-----