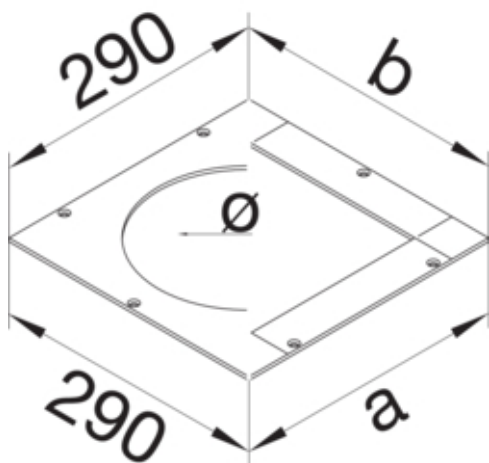


tehalit.UK Pokrywa montażowa dla UD roz.2 GBZ fi50mm
stal ocynkowana

UDM2050GBZ



Funkcje

Otwór montażowy w pokrywie	tak
----------------------------	-----

Materiał

Kolor	ocynkowany
Materiał	blacha stalowa ocynkowana
Grupa materiałowa	stal

Wymiary

Długość	290 mm
Szerokość produktu	290 mm
Grubość materiału	4 mm
Średnica	50 mm

Instalacja / Montaż

Otwór montażowy	Okrągły
-----------------	---------

Norma

Dopuszczenia / atesty	EN50085-2-2
Dyrektywa europejska RoHs	zgodny

Bezpieczeństwo

Bezhalogenowy	tak
---------------	-----