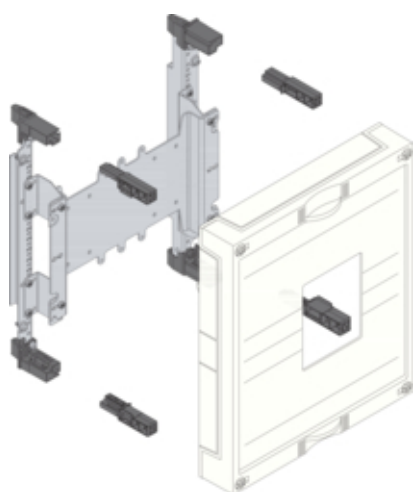
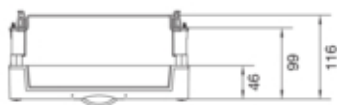


univers N 300x250mm podzespół dla wyłącznika mocy H3+ P160

UK21LH0



#### Funkcje

Nadaje się do wyłącznika mocy	tak
Nadaje się do przełącznika	nie
Nadaje się do odłączników mocy	tak

#### Napięcie

Nadaje się do wyłączników napięcia zerowego	nie
---	-----

#### Prąd

Prąd znamionowy In	160 A
--------------------	-------

#### Materiał

Kolor RAL	RAL 9010
-----------	----------

#### Wymiary

Głębokość produktu	110 mm
Wysokość produktu	300 mm
Szerokość produktu	250 mm

#### Dostawa

Z osłoną	tak
----------	-----

#### Wyposażenie

Z wyłącznikiem napięcia zerowego	nie
Z wyłącznikiem ochronnym	nie
Z przełącznikiem	nie
Z odłącznikiem obciążenia	nie
Liczba łączników	1
Z zaciskami rozdzielacza	nie
Płytką czołową z tworzywa sztucznego	tak

**Norma**

Dyrektywa europejska WEEE	nie dotyczy
---------------------------	-------------

**Bezpieczeństwo**

Stopień ochrony	IP30
-----------------	------