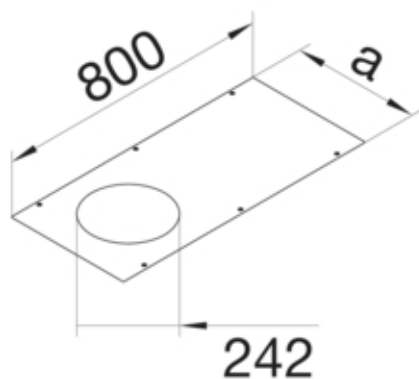


tehalit.BK Pokrywa R2 fi242 BKFD/WD 400X800mm stal



Funkcje

Otwór montażowy w pokrywie	tak
----------------------------	-----

Materiał

Materiał	blacha stalowa ocynkowana
Grupa materiałowa	stal
Powierzchnia	pokryty galwanicznie

Wymiary

Długość	800 mm
Szerokość produktu	370 mm
Grubość materiału	3 mm
Znamionowa wielkość montażu	R2

Instalacja / Montaż

Liczba otworów montażowych	1
Otwór montażowy	Okrągły

Norma

Dopuszczenia / atesty	EN50085-2-2
Dyrektywa europejska RoHs	zgodny

Bezpieczeństwo

Bezhalogenowy	tak
---------------	-----