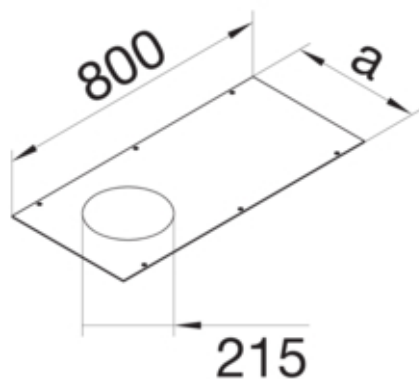


tehalit.BK Pokrywa R06 fi215 BKF/BKW 600X800mm stal

BKA600800R06



#### Funkcje

Otwór montażowy w pokrywie	tak
----------------------------	-----

#### Materiał

Kolor	ocynkowany
Materiał	blacha stalowa ocynkowana
Grupa materiałowa	stal
Powierzchnia	pokryty galwanicznie

#### Wymiary

Długość	800 mm
Szerokość produktu	570 mm
Grubość materiału	3 mm
Znamionowa wielkość montażu	R06

#### Instalacja / Montaż

Liczba otworów montażowych	1
Otwór montażowy	Okrągły

#### Norma

Dopuszczenia / atesty	EN50085-2-2
Dyrektywa europejska RoHS	zgodny

#### Bezpieczeństwo

Bezhalogenowy	tak
---------------	-----