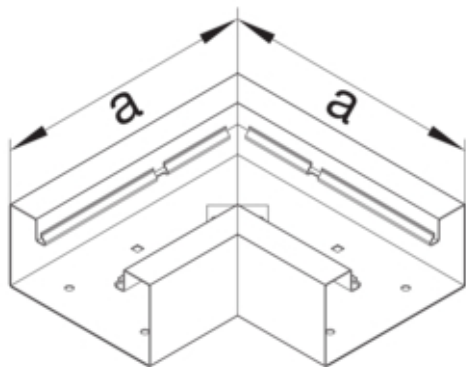




BRS6513057035



tehalit.BRS Kąt płaski 65x130, stalowy, jasnoszary

Konstrukcja

Montaż	Krawędziowy
--------	-------------

Funkcje

Maskownica łączy ciętych	tak
--------------------------	-----

Konfiguracja

Obróbka antybakteryjna	nie
Symetrycznie	tak

Połączenia

Akcesoria łączeniowe	bez łącznika podstawy
----------------------	-----------------------

Pokrywa / Drzwi / Element wierchni

Pokrywa z uszczelką	nie
Liczba możliwych do zamontowania pokryw	1

Materiał

Kolor	jasnoszary
Kolor RAL	RAL 7035
Materiał	blacha stalowa ocynkowana
Grupa materiałowa	stal
Powierzchnia	malowane proszkowo

Wymiary

Wysokość kanału	68 mm
Szerokość kanału	130 mm
Wymiar a	210 mm

Ustawienia

Zakres	90 °
--------	------

Akcesoria

Konfiguracja dodatków	podstawa
-----------------------	----------

Wyposażenie

Z klamrą zaciskową kabla	nie
Z folią ochronną	nie

Norma

Dyrektywa europejska RoHS	zgodny
---------------------------	--------

Bezpieczeństwo

Bezhalogenowy	tak
---------------	-----

Warunki użytkowania

Temperatura robocza	-30...90 °C
---------------------	-------------