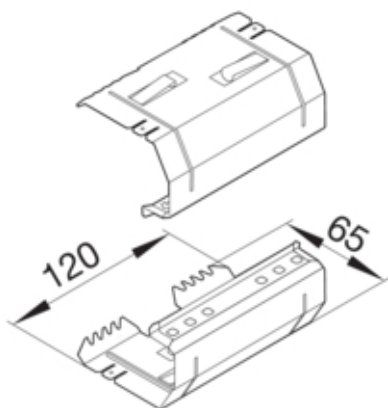


tehalit.BRS Łącznik podstawy pokrywa 120 65x170

Zdjęcie produktu BRS651709B1



Konfiguracja

Symetrycznie tak

Połączenia

Akcesoria łączeniowe bez łącznika podstawy

Pokrywa / Drzwi / Element wierzchni

Montaż pokrywy wewnętrzna
Szerokość pokrywy 120 mm
Liczba możliwych do zamontowania pokryw 1

Materiał

Kolor ocynkowany
Materiał blacha stalowa ocynkowana
Grupa materiałowa stal
Powierzchnia pokryty galwanicznie

Wymiary

Wysokość kanału 65 mm
Długość 80 mm
Szerokość kanału 170 mm

Wyposażenie

Liczba komór / przedziałów 1
Z wyrównaniem potencjałów tak

Zastosowanie

Rodzaj połączenia Część sprzęgająca

Norma

Dyrektywa europejska RoHs zgodny