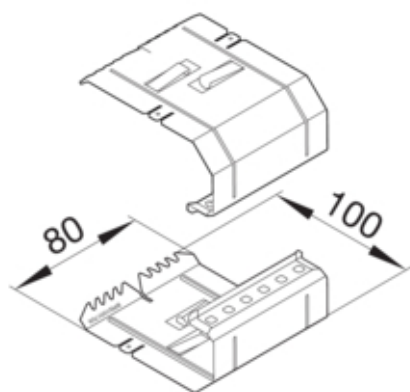




tehalit.BRS Łącznik podstawy 100x170

Zdjęcie produktu BRS10017091



Material

Kolor	ocynkowany
Materiał	blacha stalowa ocynkowana
Grupa materiałowa	stal
Powierzchnia	pokryty galwanicznie

Wymiary

Wysokość kanału	100 mm
Długość	80 mm
Szerokość kanału	170 mm

Wyposażenie

Z wyrównaniem potencjałów	tak
---------------------------	-----

Zastosowanie

Rodzaj połączenia	Część sprzęgająca
-------------------	-------------------

Norma

Dopuszczenia / atesty	EN50085-2-1
Dyrektywa europejska RoHs	zgodny