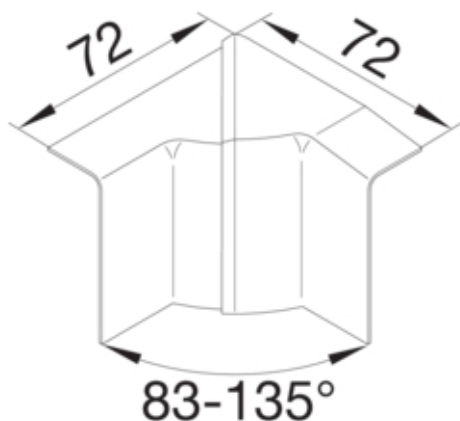


tehalit.SL Kąt wewnętrzny regulowany 20x55, aluminium

SL200554D1



Konstrukcja

Montaż zaciski

Funkcje

Maskownica łączy ciętych tak

Konfiguracja

Symetrycznie tak

Pokrywa / Drzwi / Element wierzchni

Pokrywa z uszczelką nie

Materiał

Kolor aluminium
Materiał ABS
Grupa materiałowa tworzywo
Powierzchnia lakierowany

Wymiary

Wysokość kanału 55 mm
Szerokość kanału 20 mm

Ustawienia

Zakres 83 / 135 °

Wyposażenie

Z folią ochronną nie

Norma

Dopuszczenia / atesty CE
Dyrektywa europejska RoHs zgodny

Bezpieczeństwo

Stopień ochrony	IP40
Bezhalogenowy	tak
Odporność na porażenia	IK07

Warunki użytkowania

Temperatura robocza	5...60 °C
---------------------	-----------

Temperatura

Temperatura otoczenia	5...60 °C
-----------------------	-----------