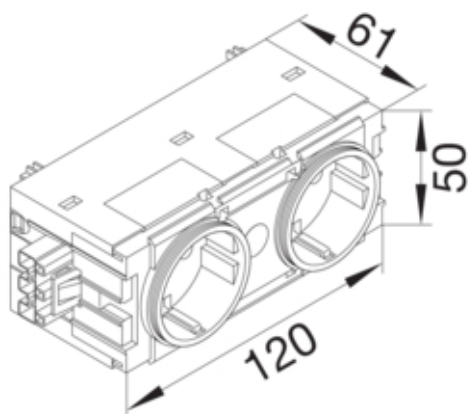




tehalit.WA Gniazdo SCHUKO 2-krotne WAGO C-profil biały

GS20009016



#### Konstrukcja

System połączeń	Wago Winsta
Liczba biegunów	2 P
Montaż	kanał naścienny

#### Funkcje

Zintegrowana ochrona przed doziemieniem	nie
Połączenie zaciskowe	tak
Z oświetleniem funkcyjnym	nie
Z oświetleniem orientacyjnym	nie
Zabezpieczenie przed przepięciem	nie

#### Konfiguracja

Obróbka antybakteryjna	nie
Przekręcony wkład centralny	nie

#### Elementy sterujące i wskaźniki

Sygnalizator optyczny	nie
-----------------------	-----

#### Połączenia

Z gniazdem ładowania USB	nie
--------------------------	-----

#### Charakterystyka elektryczna

Napięcie znamionowe	250 V
Typ napięcia zasilającego	AC
Częstotliwość	50/60 Hz

#### Prąd

Prąd znamionowy I <sub>n</sub>	16 A
--------------------------------	------

#### Pojemność

Liczba lokalizacji modułu	2
---------------------------	---

#### **Pokrywa / Drzwi / Element wierzchni**

Kształt pokrywy	brak
Zamykany	nie

#### **Materiał**

Kolor	RAL 9016
Kolor	biały
Kolor RAL	RAL 9016
Materiał	Poliamid (PA)
Grupa materiałowa	materiały różne
Powierzchnia	mat
Powierzchnia przezroczysty	naturalne

#### **Wymiary**

Głębokość produktu	61 mm
Wysokość produktu	50 mm
Szerokość produktu	120 mm
Linia produktowa	Ecoline
Długość izolacji	12 mm

#### **Instalacja / Montaż**

Sposób montażu	profil C
Montaż	kanałowy

#### **Podłączenie**

Przekrój przewodu elastycznego (linka) w zacisku	0,5 / 4mm
Przekrój przewodu sztywnego (druć) w zacisku	1,5 / 2,5mm
Liczba wlotów przewodów	2
Liczba odciążen odkształcenia	2
Liczba dostępnych faz	1
Rodzaj przyłącza	Quick Connect

#### **Akcesoria**

Z minibezpiecznikiem	nie
Zestaw	2 gniazda SCHUKO
Z możliwością opisu, z polem opisowym	nie

#### **Wyposażenie**

Liczba elementów	2
Przełącznik On/Off	nie
Styk przewodu ochronnego okrągły	nie

#### **Norma**

Dyrektywa europejska RoHS	zgodny
---------------------------	--------

#### **Bezpieczeństwo**

Oznaczenie odporności na udary mechaniczne IK	07
Stopień ochrony	IP20
Bezhalogenowy	tak
- rozszerzona ochrona styków	

**Warunki użytkowania**

Izolowany	tak
Do utrudnionych warunków (według VDE)	nie

**Temperatura**

Temperatura otoczenia	-5...60 °C
-----------------------	------------