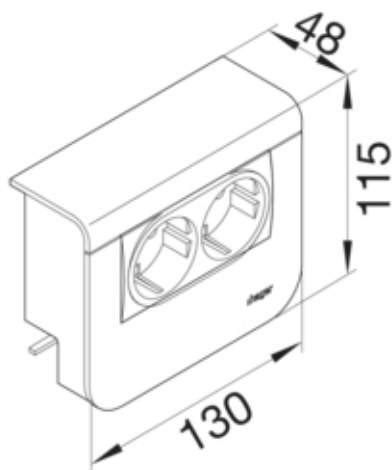




tehalit.SL Pokrywa nośnika urządzeń 20x55 2*45x45
czarny

SL200559329011



Konstrukcja

| | |
|--------|---------|
| Montaż | zaciski |
|--------|---------|

Konfiguracja

| | |
|------------------------|---------|
| Wersja | Pokrywa |
| Obróbka antybakteryjna | nie |
| Pusta obudowa | nie |

Kompatybilność

| | |
|-----------------------------|----------|
| Kompatybilny rodzaj gniazda | 45x45 mm |
|-----------------------------|----------|

Materiał

| | |
|-------------------|----------|
| Kolor | czarny |
| Kolor RAL | RAL 9011 |
| Materiał | tworzywo |
| Grupa materiałowa | tworzywo |

Wymiary

| | |
|--------------------|--------|
| Głębokość produktu | 48 mm |
| Wysokość produktu | 115 mm |
| Wysokość kanału | 55 mm |
| Długość | 130 mm |
| Szerokość kanału | 20 mm |

Akcesoria

| | |
|--------|-------|
| Zestaw | pusty |
|--------|-------|

Wyposażenie

| | |
|------------------|---|
| Liczba elementów | 1 |
|------------------|---|

Norma

| | |
|---------------------------|--------|
| Dopuszczenia / atesty | CE |
| Dyrektywa europejska RoHS | zgodny |

Bezpieczeństwo

| | |
|------------------------|------|
| Stopień ochrony | IP40 |
| Bezhalogenowy | tak |
| Odporność na porażenia | IK07 |

Warunki użytkowania

| | |
|---------------------|-----------|
| Temperatura robocza | 5...60 °C |
|---------------------|-----------|

Temperatura

| | |
|-----------------------|-----------|
| Temperatura otoczenia | 5...60 °C |
|-----------------------|-----------|