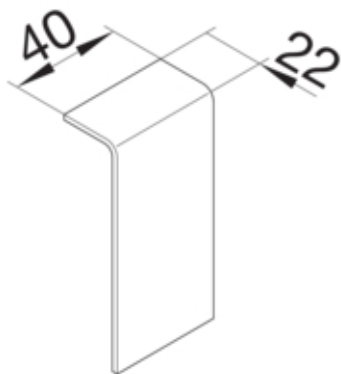




tehalit.SL Łącznik 20x80 wiśnia

SL200807D4



Konstrukcja

Montaż zaciski

Funkcje

Maskownica łączy ciętych tak

Pokrywa / Drzwi / Element wierzchni

Pokrywa z uszczelką -

Materiał

Kolor Wiśniowy
Materiał PC/ABS
Grupa materiałowa tworzywo
Powierzchnia nadruk

Wymiary

Wysokość kanału 80 mm
Szerokość kanału 20 mm

Wyposażenie

Z folią ochronną nie

Norma

Dopuszczenia / atesty CE
Dyrektywa europejska RoHS zgodny

Bezpieczeństwo

Stopień ochrony IP40
Bezhalogenowy tak
Odporność na porażenia IK07

Warunki użytkowania

Temperatura robocza	5...60 °C
---------------------	-----------

Temperatura

Temperatura otoczenia	5...60 °C
-----------------------	-----------
