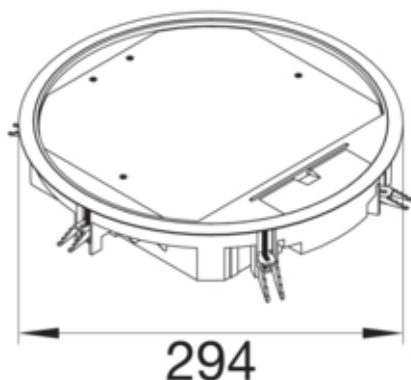


tehalit.VE-EE Pokrywa uchylna VR10 fi275 wykładzina
12mm stal szary PA

VR10127011



Funkcje

Nadaje się do montażu w wolnej przestrzeni pomiędzy tak mechanizmem a obudową

Nadaje się do montażu w podwójnej podłodze	tak
Przystosowany do kanału podpodłogowego	tak
Nadaje się do pielęgnacji na mokro	nie

Konfiguracja

Wersja	Okrągły
--------	---------

Materiał

Kolor	stalowy
Kolor RAL	RAL 7011
Materiał	Poliamid (PA)
Grupa materiałowa	materiały różne

Wymiary

Minimalna głębokość montażowa	84 mm
Średnica wbudowana	275 mm
Grubość wgłębienia dywanu	12 mm
Średnica zewnętrzna (∅)	294 mm
Znamionowa wielkość montażu	R10

Instalacja / Montaż

Przystosowany do użytku na zewnątrz	nie
Maks. obciążenia	3 kN / 5 kN
Nadaje się do instalacji betonowej	tak

Podłączenie

Liczba wlotów przewodów	1
ilość gniazd schuko	10

Wypożaenie

Liczba urzadzeń do wbudowania	10
Liczba puszek instalacyjnych	3
Z ramką ochronną wykładziny podłogowej	tak
Z wycięciem na wykładzinę podłogową	tak

Norma

Dopuszczenia / atesty	EN50085-2-2
-----------------------	-------------

Bezpieczeństwo

Bezhalogenowy	tak
IP (pokrywa zamknięta)	IP30
IP (pokrywa otwarta)	IP20
Odporność na porażenia	IK08