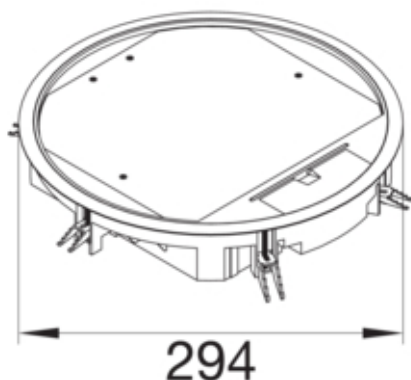


tehalit.VE-EE Pokrywa uchylna VR10 fi275 wykładzina  
5mm stal szary PA

VR10057011



#### Funkcje

Nadaje się do montażu w wolnej przestrzeni pomiędzy tak mechanizmem a obudową

Nadaje się do montażu w podwójnej podłodze	tak
Przystosowany do kanału podpodłogowego	tak
Nadaje się do pielęgnacji na mokro	nie

#### Konfiguracja

Wersja	Okrągły
--------	---------

#### Materiał

Kolor	stalowy
Kolor RAL	RAL 7011
Materiał	Poliamid (PA)
Grupa materiałowa	materiały różne

#### Wymiary

Minimalna głębokość montażowa	77 mm
Średnica wbudowana	275 mm
Grubość wgłębienia dywanu	5 mm
Średnica zewnętrzna (∅)	294 mm
Znamionowa wielkość montażu	R10

#### Instalacja / Montaż

Przystosowany do użytku na zewnątrz	nie
Maks. obciążenia	3 kN / 5 kN
Nadaje się do instalacji betonowej	tak

#### Podłączenie

Liczba wlotów przewodów	1
ilość gniazd schuko	10

#### Wypożaenie

Liczba urzadzeń do wbudowania	10
Liczba puszek instalacyjnych	3
Z ramką ochronną wykładziny podłogowej	tak
Z wycięciem na wykładzinę podłogową	tak

#### Norma

Dopuszczenia / atesty	EN50085-2-2
-----------------------	-------------

#### Bezpieczeństwo

Bezhalogenowy	tak
IP (pokrywa zamknięta)	IP30
IP (pokrywa otwarta)	IP20
Odporność na porażenia	IK08