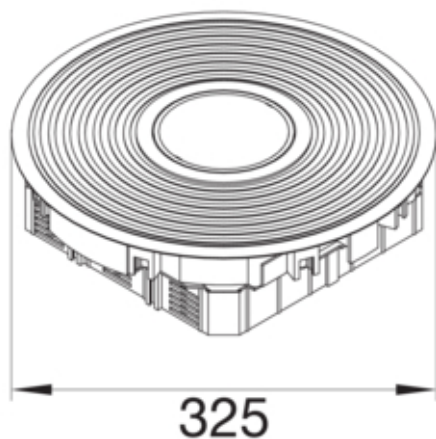




tehalit.VE-EE Podł rowkowy punkt zasilania tubus R12
puszka podł czarny alu

VANR12019005



Funkcje

Nadaje się do montażu w wolnej przestrzeni pomiędzy nie mechanizmem a obudową

| | |
|--|-----|
| Nadaje się do montażu w podwójnej podłodze | nie |
| Przystosowany do kanału podpodłogowego | nie |
| Nadaje się do pielęgnacji na mokro | tak |

Konfiguracja

| | |
|--------|---------|
| Wersja | Okrągły |
|--------|---------|

Pokrywa / Drzwi / Element wierzchni

| | |
|-----------------|---------|
| Kształt pokrywy | okrągły |
|-----------------|---------|

Materiał

| | |
|-------------------|-----------|
| Kolor | aluminium |
| Kolor RAL | RAL 9005 |
| Materiał | aluminium |
| Grupa materiałowa | aluminium |
| Powierzchnia | struktura |

Wymiary

| | |
|-------------------------------|--------|
| Minimalna głębokość montażowa | 90 mm |
| Średnica wbudowana | 306 mm |
| Średnica zewnętrzna () | 325 mm |
| Znamionowa wielkość montażu | R12 |

Instalacja / Montaż

| | |
|-------------------------------------|--------------|
| Przystosowany do użytku na zewnątrz | nie |
| Maks. obciążenia | 3 kN / 10 kN |
| Nadaje się do instalacji betonowej | tak |

Podłączenie

| | |
|-------------------------|----|
| Liczba wlotów przewodów | 3 |
| ilość gniazd schuko | 12 |

Wypożaenie

| | |
|--|-----|
| Liczba urzadzeń do wbudowania | 12 |
| Liczba puszek instalacyjnych | 3 |
| Z ramką ochronną wykładziny podłogowej | tak |
| Z wycięciem na wykładzinę podłogową | nie |

Norma

| | |
|-----------------------|-------------|
| Dopuszczenia / atesty | EN50085-2-2 |
|-----------------------|-------------|

Bezpieczeństwo

| | |
|------------------------|------|
| Bezhalogenowy | tak |
| IP (pokrywa zamknięta) | IP66 |
| IP (pokrywa otwarta) | IP20 |
| Odporność na porażenia | IK10 |