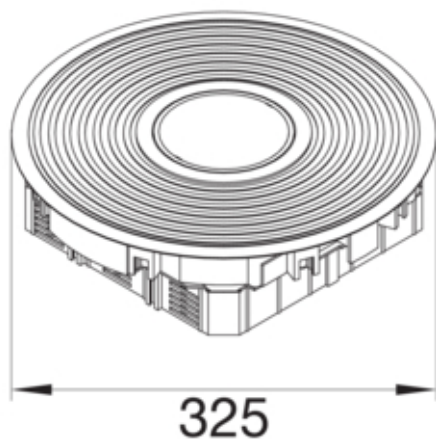




tehalit.VE-EE Podł rowkowy punkt zasilania PA-tubus R12
podł podniesiona alu

VANR1200TU



Funkcje

Nadaje się do montażu w wolnej przestrzeni pomiędzy tak mechanizmem a obudową

Nadaje się do montażu w podwójnej podłodze	nie
Przystosowany do kanału podpodłogowego	nie
Nadaje się do pielęgnacji na mokro	tak

Konfiguracja

Wersja	Okrągły
--------	---------

Pokrywa / Drzwi / Element wierzchni

Kształt pokrywy	okrągły
-----------------	---------

Materiał

Kolor	aluminium
Materiał	aluminium
Grupa materiałowa	aluminium
Powierzchnia	struktura

Wymiary

Minimalna głębokość montażowa	90 mm
Średnica wbudowana	306 mm
Średnica zewnętrzna ()	325 mm
Znamionowa wielkość montażu	R12

Instalacja / Montaż

Przystosowany do użytku na zewnątrz	nie
Maks. obciążenia	500 N / 5 kN / 7,5 kN
Nadaje się do instalacji betonowej	tak

Podłączenie

Liczba wlotów przewodów	3
ilość gniazd schuko	12

Wyposażenie

Liczba urządzeń do wbudowania	12
Liczba puszek instalacyjnych	3
Z ramką ochronną wykładziny podłogowej	tak
Z wycięciem na wykładzinę podłogową	nie

Norma

Dopuszczenia / atesty	EN50085-2-2
-----------------------	-------------

Bezpieczeństwo

Bezhalogenowy	tak
IP (pokrywa zamknięta)	IP66
IP (pokrywa otwarta)	IP20
Odporność na porażenia	IK08
usunąć	30 mm