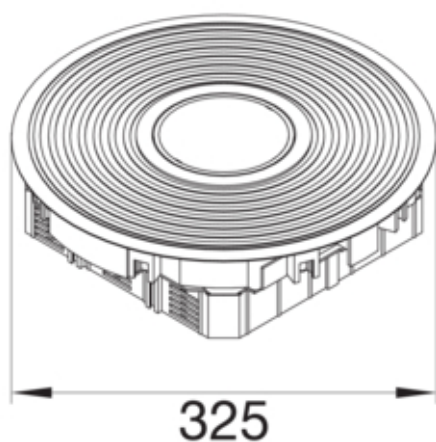




tehalit.VE-EE Podł rowkowy punkt zasilania PA-tubus R12
podł podn czarny alu

VANR12009005TU



Funkcje

Nadaje się do montażu w wolnej przestrzeni pomiędzy tak mechanizmem a obudową

Nadaje się do montażu w podwójnej podłodze	nie
Przystosowany do kanału podpodłogowego	nie
Nadaje się do pielęgnacji na mokro	tak

Konfiguracja

Wersja	Okrągły
--------	---------

Pokrywa / Drzwi / Element wierzchni

Kształt pokrywy	okrągły
-----------------	---------

Materiał

Kolor	aluminium
Kolor RAL	RAL 9005
Materiał	aluminium
Grupa materiałowa	aluminium
Powierzchnia	struktura

Wymiary

Minimalna głębokość montażowa	90 mm
Średnica wbudowana	306 mm
Średnica zewnętrzna ()	325 mm
Znamionowa wielkość montażu	R12

Instalacja / Montaż

Przystosowany do użytku na zewnątrz	nie
Maks. obciążenia	500 N / 5 kN / 7,5 kN
Nadaje się do instalacji betonowej	tak

Podłączenie

Liczba wlotów przewodów	3
ilość gniazd schuko	12

Wypożaenie

Liczba urzadzeń do wbudowania	12
Liczba puszek instalacyjnych	3
Z ramką ochronną wykładziny podłogowej	tak
Z wycięciem na wykładzinę podłogową	nie

Norma

Dopuszczenia / atesty	EN50085-2-2
-----------------------	-------------

Bezpieczeństwo

Bezhalogenowy	tak
IP (pokrywa zamknięta)	IP66
IP (pokrywa otwarta)	IP20
Odporność na porażenia	IK08
usunąć	30 mm