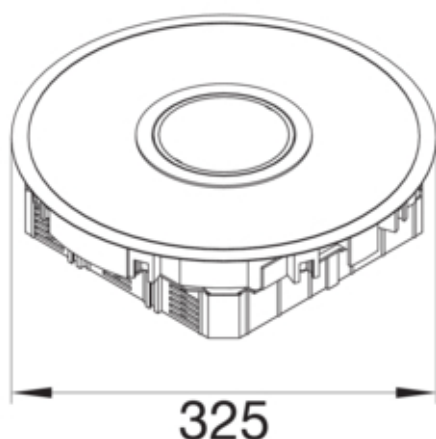


tehalit.VE-EE Podł punkt zasilania PA-tubus R12 3mm  
podła podn alu

VANR12003TU



**Funkcje**

Nadaje się do montażu w wolnej przestrzeni pomiędzy tak mechanizmem a obudową

Nadaje się do montażu w podwójnej podłodze	nie
Przystosowany do kanału podpodłogowego	nie
Nadaje się do pielęgnacji na mokro	tak

**Konfiguracja**

Wersja	Okrągły
--------	---------

**Pokrywa / Drzwi / Element wierzchni**

Kształt pokrywy	okrągły
-----------------	---------

**Materiał**

Kolor	aluminium
Materiał	aluminium
Grupa materiałowa	aluminium
Powierzchnia	struktura

**Wymiary**

Minimalna głębokość montażowa	90 mm
Średnica wbudowana	306 mm
Grubość wgłębienia dywanu	3 mm
Średnica zewnętrzna ( )	325 mm
Znamionowa wielkość montażu	R12

**Instalacja / Montaż**

Przystosowany do użytku na zewnątrz	nie
Maks. obciążenia	500 N / 5 kN / 7,5 kN
Nadaje się do instalacji betonowej	tak

**Podłączenie**

Liczba wlotów przewodów	3
ilość gniazd schuko	12

#### Wypożaenie

Liczba urzadzeń do wbudowania	12
Liczba puszek instalacyjnych	3
Z ramką ochronną wykładziny podłogowej	tak
Z wycięciem na wykładzinę podłogową	tak

#### Norma

Dopuszczenia / atesty	EN50085-2-2
-----------------------	-------------

#### Bezpieczeństwo

Bezhalogenowy	tak
IP (pokrywa zamknięta)	IP66
IP (pokrywa otwarta)	IP20
Odporność na porażenia	IK08
usunąć	30 mm