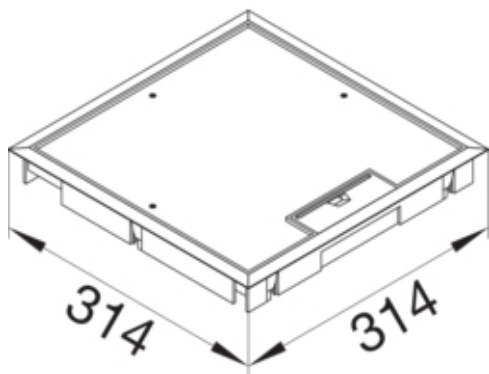


tehalit.VE-EE Pokrywa uchylna płytki montaż Q08 294X294
12mm stal szary PA

KDQ08127011



Funkcje

Nadaje się do montażu w wolnej przestrzeni pomiędzy nie mechanizmem a obudową

| | |
|--|-----|
| Nadaje się do montażu w podwójnej podłodze | nie |
| Przystosowany do kanału podpodłogowego | tak |
| Nadaje się do pielęgnacji na mokro | nie |

Konfiguracja

| | |
|--------|------------|
| Wersja | Kwadratowy |
|--------|------------|

Materiał

| | |
|-------------------|---------------|
| Kolor | stalowy |
| Kolor RAL | RAL 7011 |
| Materiał | Poliamid (PA) |
| Grupa materiałowa | tworzywo |

Wymiary

| | |
|-------------------------------|--------|
| Minimalna głębokość montażowa | 60 mm |
| Długość zewnętrzna | 314 mm |
| Wymiar montażowy - długość | 294 mm |
| Wymiar montażowy - szerokość | 294 mm |
| Grubość wgłębienia dywanu | 12 mm |
| Szerokość zewnętrzna | 314 mm |
| Znamionowa wielkość montażu | Q08 |

Instalacja / Montaż

| | |
|-------------------------------------|--------|
| Przystosowany do użytku na zewnątrz | nie |
| Maks. obciążenia | 1,5 kN |
| Nadaje się do instalacji betonowej | tak |

Podłączenie

| | |
|-------------------------|---|
| Liczba wlotów przewodów | 1 |
| ilość gniazd schuko | 8 |

Wypożaenie

| | |
|--|-----|
| Liczba urzadzonych do wbudowania | 8 |
| Liczba puszek instalacyjnych | 4 |
| Z ramką ochronną wykładziny podłogowej | tak |
| Z wycięciem na wykładzinę podłogową | tak |

Norma

| | |
|-----------------------|-------------|
| Dopuszczenia / atesty | EN50085-2-2 |
|-----------------------|-------------|

Bezpieczeństwo

| | |
|------------------------|------|
| Bezhalogenowy | tak |
| IP (pokrywa zamknięta) | IP30 |
| IP (pokrywa otwarta) | IP20 |
| Odporność na porażenia | IK08 |