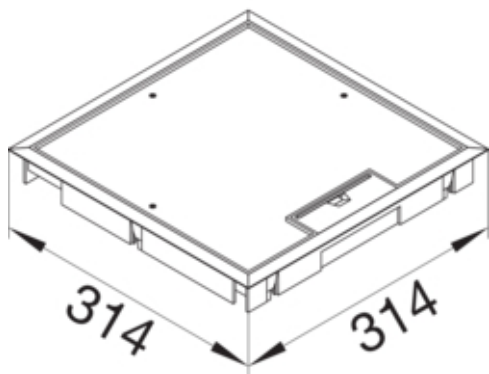


tehalit.VE-EE Pokrywa uchylna płytki montaż Q08 294X294
5mm stal szary PA

KDQ08057011



Funkcje

Nadaje się do montażu w wolnej przestrzeni pomiędzy nie mechanizmem a obudową

Nadaje się do montażu w podwójnej podłodze	nie
Przystosowany do kanału podpodłogowego	tak
Nadaje się do pielęgnacji na mokro	nie

Konfiguracja

Wersja	Kwadratowy
--------	------------

Materiał

Kolor	stalowy
Kolor RAL	RAL 7011
Materiał	Poliamid (PA)
Grupa materiałowa	tworzywo

Wymiary

Minimalna głębokość montażowa	53 mm
Długość zewnętrzna	314 mm
Wymiar montażowy - długość	294 mm
Wymiar montażowy - szerokość	294 mm
Grubość wgłębienia dywanu	5 mm
Szerokość zewnętrzna	314 mm
Znamionowa wielkość montażu	Q08

Instalacja / Montaż

Przystosowany do użytku na zewnątrz	nie
Maks. obciążenia	1,5 kN
Nadaje się do instalacji betonowej	tak

Podłączenie

Liczba wlotów przewodów	1
ilość gniazd schuko	8

Wypożaenie

Liczba urzadzonych do wbudowania	8
Liczba puszek instalacyjnych	4
Z ramką ochronną wykładziny podłogowej	tak
Z wycięciem na wykładzinę podłogową	tak

Norma

Dopuszczenia / atesty	EN50085-2-2
-----------------------	-------------

Bezpieczeństwo

Bezhalogenowy	tak
IP (pokrywa zamknięta)	IP30
IP (pokrywa otwarta)	IP20
Odporność na porażenia	IK08