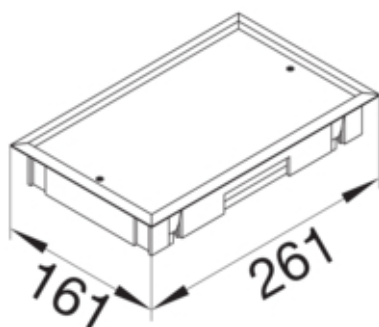


tehalit.VE-EE Pokrywa pełna płytki montaż E04 147X247
8mm czarny PA

BDE04089005



Funkcje

Nadaje się do montażu w wolnej przestrzeni pomiędzy tak mechanizmem a obudową

Nadaje się do montażu w podwójnej podłodze	tak
Przystosowany do kanału podpodłogowego	tak
Nadaje się do pielęgnacji na mokro	nie

Konfiguracja

Wersja	Prostokątny
--------	-------------

Pokrywa / Drzwi / Element wierzchni

Kształt pokrywy	brak
-----------------	------

Materiał

Kolor	czarny
Kolor RAL	RAL 9005
Materiał	Poliamid (PA)
Grupa materiałowa	tworzywo
Powierzchnia	struktura

Wymiary

Minimalna głębokość montażowa	53 mm
Długość zewnętrzna	161 mm
Wymiar montażowy - długość	147 mm
Wymiar montażowy - szerokość	247 mm
Grubość wgłębienia dywanu	8 mm
Szerokość zewnętrzna	161 mm
Znamionowa wielkość montażu	E04

Instalacja / Montaż

Przystosowany do użytku na zewnątrz	nie
Maks. obciążenia	1,5 kN
Nadaje się do instalacji betonowej	tak

Wypożenie

Z ramką ochronną wykładziny podłogowej	tak
Z wycięciem na wykładzinę podłogową	tak

Bezpieczeństwo

IP (pokrywa zamknięta)	IP30
IP (pokrywa otwarta)	IP20
Odporność na porażenia	IK08