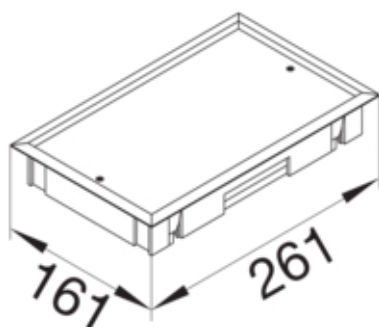


tehalit.VE-EE Pokrywa pełna płytki montaż E04 147X247  
5mm stal szary PA

BDE04057011



#### Funkcje

Nadaje się do montażu w wolnej przestrzeni pomiędzy tak mechanizmem a obudową

Nadaje się do montażu w podwójnej podłodze	tak
Przystosowany do kanału podpodłogowego	tak
Nadaje się do pielęgnacji na mokro	nie

#### Konfiguracja

Wersja	Prostokątny
--------	-------------

#### Pokrywa / Drzwi / Element wierzchni

Kształt pokrywy	brak
-----------------	------

#### Materiał

Kolor	stalowy
Kolor RAL	RAL 7011
Materiał	Poliamid (PA)
Grupa materiałowa	tworzywo
Powierzchnia	struktura

#### Wymiary

Minimalna głębokość montażowa	50 mm
Długość zewnętrzna	161 mm
Wymiar montażowy - długość	147 mm
Wymiar montażowy - szerokość	247 mm
Grubość wgłębienia dywanu	5 mm
Szerokość zewnętrzna	261 mm
Znamionowa wielkość montażu	E04

#### Instalacja / Montaż

Przystosowany do użytku na zewnątrz	nie
Maks. obciążenia	1,5 kN
Nadaje się do instalacji betonowej	tak

**Wypożażenie**

Z ramką ochronną wykładziny podłogowej	tak
Z wycięciem na wykładzinę podłogową	tak

**Bezpieczeństwo**

IP (pokrywa zamknięta)	IP30
IP (pokrywa otwarta)	IP20
Odporność na porażenia	IK08