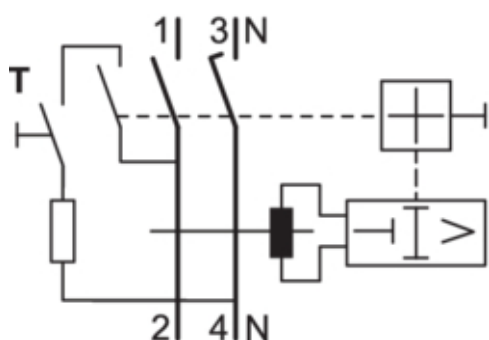




## RCCB Wyłącznik różnicowoprądowy 1P+N 25A/30mA Typ A QuickConnect

CDS225D



### Konstrukcja

Liczba biegunów	2 P
Montaż	Szyna DIN

### Funkcje

Zapłombowany	tak
--------------	-----

### Kompatybilność

Zgodność z montażem szynowym DIN	tak
----------------------------------	-----

### Charakterystyka elektryczna

Napięcie znamionowe łączeniowe $U_e$ (AC)	230 V
Częstotliwość	50 Hz

### Napięcie

Znamionowe napięcie izolacji $U_i$	500 V
Znamionowe napięcie udarowe wytrzymawane $U_{imp}$	4000 V

### Prąd

Znamionowy prąd różnicowy $dI$	30 mA
Prąd znamionowy $I_n$	25 A
Znamionowy prąd wyładowczy ( $I_n$ 8/20s)	0,25 kA
Znamionowa zdolność załączania i wyłączania $I_m$	1,5 kA
Znamionowy warunkowy prąd zwarciaowy $I_{nc}$ zgodnie z PN-EN 61008-1	6 kA

### Prąd / Temperatura

Prąd znamionowy w temperaturze $-25^{\circ}\text{C}$	25 A
Prąd znamionowy w temperaturze $-20^{\circ}\text{C}$	25 A
Prąd znamionowy w temperaturze $-15^{\circ}\text{C}$	25 A
Prąd znamionowy w temperaturze $-10^{\circ}\text{C}$	25 A
Prąd znamionowy w temperaturze $-5^{\circ}\text{C}$	25 A
Prąd znamionowy w temperaturze $0^{\circ}\text{C}$	25 A
Prąd znamionowy w temperaturze $5^{\circ}\text{C}$	25 A
Prąd znamionowy w temperaturze $10^{\circ}\text{C}$	25 A
Prąd znamionowy w temperaturze $15^{\circ}\text{C}$	25 A
Prąd znamionowy w temperaturze $20^{\circ}\text{C}$	25 A

Dane techniczne

Prąd znamionowy w temperaturze 25°C	25 A
Prąd znamionowy w temperaturze 30°C	25 A
Prąd znamionowy w temperaturze 35°C	25 A
Prąd znamionowy w temperaturze 40°C	25 A
Prąd znamionowy w temperaturze 45°C	25 A
Prąd znamionowy w temperaturze 50°C	25 A
Prąd znamionowy w temperaturze 55°C	25 A
Prąd znamionowy w temperaturze 60°C	25 A
Prąd znamionowy w temperaturze 65°C	25 A
Prąd znamionowy w temperaturze 70°C	16 A

**Częstotliwość**

Częstotliwość (zakres do ETIM)	50 Hz
--------------------------------	-------

**Moc**

Całkowite straty mocy dla prądu znamionowego	2,32 W
Straty mocy na biegun dla prądu znamionowego	1,23 W

**Zadziałanie**

Zabezpieczenie przed przypadkowym zadziałaniem	nie
Krótkozwłoczny	nie

**Wytrzymałość**

Wytrzymałość elektryczna (liczba cykli)	2000
Wytrzymałość mechaniczna (liczba cykli)	4000

**Wymiary**

Głębokość produktu	70 mm
Wysokość produktu	83 mm
Szerokość produktu	35 mm
Wymiary	1

**Instalacja / Montaż**

Moment dokręcający	2,8 Nm
Pozycja montażowa produktu 360°	tak

**Podłączenie**

Pojemność zacisku wyjściowego dla przewodu sztywnego (druć)	1 / 25 mm
Przekrój przewodu elastycznego (linka) w zacisku	16mm
Przekrój przewodu sztywnego (druć) w zacisku	25mm
Pojemność zacisku wejściowego dla przewodu sztywnego (druć)	1 / 25 mm
Pojemność zacisku wejściowego dla przewodu elastycznego (linka)	1 / 16 mm
Pojemność zacisku wejściowego/wyjściowego dla przewodu elastycznego (linka)	1 / 16 mm
Rodzaj przyłącza	Quick Connect

#### Wyposażenie

Z mechanizmem blokującym	tak
--------------------------	-----

#### Norma

Norma	EN 61008-1
Dyrektywa europejska WEEE	dotyczy

#### Bezpieczeństwo

Stopień ochrony	IP20
Typ wyłącznika różnicowoprądowego	A

#### Warunki użytkowania

Temperatura robocza	-25...40 °C
Stopień zanieczyszczenia zgodnie z IEC 60664 / IEC 60947-2.	2
Temperatura przechowywania/transportu	-55...70 °C