



HF-Regulator Intelligent Touch DALI for TL5/TL-D/PL-L lamps

HF-Ri TD 1 28/35/49/54 TL5 E+ 195-240V

Ten inteligentny elektroniczny statecznik wysokiej częstotliwości z funkcją przyćmiania reguluje działanie świetlówek za pomocą protokołu DALI lub Touch and Dim sterowanego przyciskami. Spełnia wymogi normy A1BAT, wyprzedzając w ten sposób planowane zmiany przepisów. Specjalne polecenia umożliwiają zmniejszenie zużycia energii w systemie oraz uzyskanie informacji na temat mocy podłączonych lamp w watach. Po połączeniu ze sterownikami może przynieść jeszcze większe oszczędności energii.

Dane produktu

Eksploatacja i połączenie elektryczne	
Napięcie wejściowe	195-240 V
Częstotliwość linii	50 to 60 Hz
Częstotliwość wejściowa	50 do 60 Hz
Prąd upływu (Max)	0,5 mA
Szerokość prądu rozruchowego	0,18 ms
Szczyt prądu rozruchowego (Max)	20 A
Liczba produktów na obwodzie zabezpieczonym 1 wyłącznikiem nadprądowym 16A typu B (Nom)	39

Okablowanie	
Złącze wejściowe typu połączenia	Konektor uniwersalny WAGO 251 [Do kablowania ręcznego i manualnego (ALF i ADS)]
Złącze wyjściowe typu połączenia	Konektor uniwersalny WAGO 251 [Do kablowania ręcznego i manualnego (ALF i ADS)]

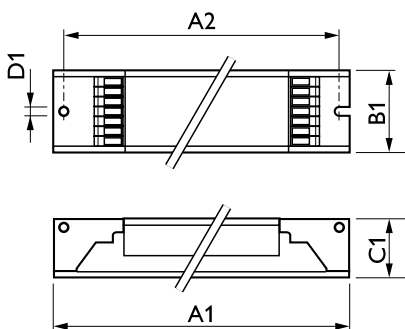
Temperatura	
Zakres temperatur otoczenia	Od -25°C do 50°C
Temperatura obudowy - trwałość użytkowa (Max)	75 °C

HF-Regulator Intelligent Touch DALI for TL5/TL-D/PL-L lamps

Maksymalna temperatura obudowy (Max)	75 °C
Układy sterowania i ściemnianie	
Interfejs sterownika	TD
Mechanika i korpus	
Obudowa	L 359x30x21
Certyfikaty i zastosowania	
Kod stopnia ochrony	IP20 [Ochrona przed dotknięciem palcem]
Wskaźnik efektywności energetycznej	A1 BAT
Norma bezpieczeństwa	IEC 61347-2-3
Norma środowiskowa	ISO 14001
Oznaczenia Certyfikatów	Znak CE Certyfikat ENEC Certyfikat VDE-EMV

Dane techniczne produktu	
Nazwa produktu na zamówieniu	HF-Ri TD 1 28/35/49/54 TL5 E+ 195-240V
Pełna nazwa produktu	HF-Ri TD 1 28/35/49/54 TL5 E+ 195-240V
Full EOC	871829166205100
Kod zamówienia	66205100
Materiał Nr (12NC)	913700695666
Numerator - Quantity Per Pack	1
EAN/UPC - Produkt/opakowanie	8718291662051
Numerator - Packs per outer box	12
EAN/UPC - Opakowanie	8718291662068

Rysunki techniczne



Product	D1	C1	A1	A2	B1
HF-Ri TD 1 28/35/49/54 TL5 E+ 195-240V	4,1 mm	22,0 mm	360,0 mm	350,0 mm	30,0 mm

