



# Primavision BasePerform

## HID-PV Base HID-PV Base 100 SON/CDO Q 220-240V

Niezawodne zasilacze elektroniczne do lamp CDO zapewniają oszczędność energii dzięki lepszej wydajności oświetlenia niż w przypadku zasilaczy magnetycznych. Umożliwiają także redukcję kosztów konserwacji dzięki czasowi eksploatacji rzędu 50 000 godzin.

### Dane produktu

Eksploatacja i połączenie elektryczne	
Napięcie wejściowe	220 do 240 V
Częstotliwość linii	50 to 60 Hz
Częstotliwość wejściowa	50 do 60 Hz
Prąd upływu (Max)	0,7 mA
Szerokość prądu rozruchowego	0,02 ms
Prąd wejściowy (Nom)	0.5 A
Szczyt prądu rozruchowego (Max)	35 A
Liczba produktów na obwodzie zabezpieczonym 1 wyłącznikiem nadprądowym 16A typu B (Nom)	11

Okablowanie	
Długość przewodu od urządzenia do lampy	1,5 m
Rodzaj złącza	WAGO seria 804

Temperatura	
Zakres temperatur otoczenia	Od -30°C do 55°C

Temperatura obudowy - trwałość użytkowa (Nom)	80 °C
-----------------------------------------------	-------

Mechanika i korpus	
Obudowa	Q

Certyfikaty i zastosowania	
Ochrona przeciwprzepięciowa (wspólna/różnicowa)	EN61547 (L-L 2kV, L-G 4kV) kV
Norma bezpieczeństwa	IEC 607, 609, 926, 928 [Nie obowiązuje norma dla sterowników lamp HID. Wymagania tych norm mają zastosowanie, jeżeli są uznawane za istotne dla produktu.]
Norma środowiskowa	ISO 14001
Oznaczenia Certyfikatów	Znak CE Certyfikat ENEC Certyfikat VDE-EMV

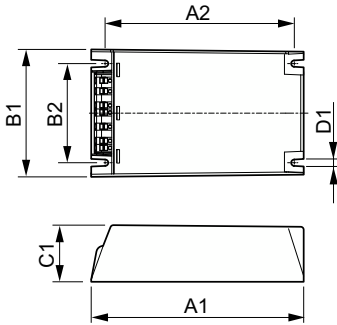
## Primavision BasePerform

### Dane techniczne produktu

Nazwa produktu na zamówieniu	HID-PV Base 100 SON/CDO Q 220-240V
Pełna nazwa produktu	HID-PV Base HID-PV Base 100 SON/CDO Q 220-240V
Full EOC	871869653155600
Kod zamówienia	53155600
Materiał Nr (12NC)	913712008866

Numerator - Quantity Per Pack	1
EAN/UPC - Produkt/opakowanie	8718696531556
Numerator - Packs per outer box	12
EAN/UPC - Opakowanie	8718696531563

### Rysunki techniczne



Product	D1	C1	A1	A2	B1	B2
HID-PV Base 100 SON/CDO Q 220-240V	4,5 mm	40,0 mm	150,0 mm	133,6 mm	90,0 mm	70,0 mm

