



MASTER CosmoWhite CPO-TW & CPO-TW Xtra

MST COSMOWH CPO-TW Xtra 140W/728 PGZ12

Nowa generacja wydajnych ceramicznych lamp metalohalogenkowych przeznaczona do oświetlania terenów zewnętrznych, oferująca przyjemne białe światło

Wskazówki bezpieczeństwa i ostrzeżenia

- Używać tylko w całkowicie zabudowanych oprawach oświetleniowych, nawet podczas testowania (IEC 61167, IEC 62035, IEC 60598)
- Konstrukcja oprawy oświetleniowej musi zatrzymać gorące elementy w razie pęknięcia lampy
- Używać tylko z elektronicznymi statecznikami
- Statecznik musi odłączać lampę, gdy ulegnie wypaleniu (IEC 61167, IEC 62035)
- Jest bardzo mało prawdopodobne, by stłuczenie lampy mogło w jakikolwiek sposób zagrażać zdrowiu użytkownika. W przypadku stłuczenia lampy należy wietrzyć pomieszczenie przez mniej więcej 30 minut oraz usunąć odłamki (dobrze jest użyć do tego rękawiczek). Odłamki należy spakować do plastikowej torby i zanieść do punktu recyklingu. Nie stosować odkurzaczy workowych.

Dane produktu

Informacje ogólne			
Podstawa-nasadka	PGZ12	Strumień Świetlny	17 600 lm
Pozycja robocza	UNIWERSALNE [Dowolne lub Uniwersalne (U)]	Oznaczenie koloru	Biały (WH)
Wartość referencyjna pomiaru strumienia	Sphere	Współrzędna Chromatyczności X (Nom)	0,447
Trwałość do przygaśnięcia do 50% (Nom)	30 000 h	Współrzędna Chromatyczności Y (Nom)	0,4
Dane techniczne oświetlenia		Skorelowana Temperatura Barwowa (Nom)	2800 K
Kod barwy	728 [CCT of 2800K]	Skuteczność świetlna (znamionowa) (Nom)	125 lm/W
		Wskaźnik oddawania barw (CRI)	72
		Długość łuku O (Nom)	22 mm

MASTER CosmoWhite CPO-TW & CPO-TW Xtra

Eksploatacja i połączenie elektryczne

Zużycie energii	141,0 W
Napięcie (Nom)	94 V
Napięcie (Nom)	94 V

Układy sterowania i ściemnianie

Z możliwością przyciemniania	Tak
------------------------------	-----

Mechanika i korpus

Wykończenie żarówki	Przezroczyste
Kształt bańki	T19

Certyfikaty i zastosowania

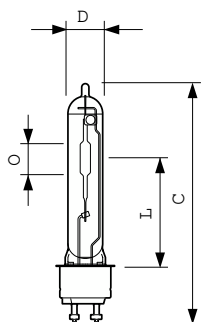
Klasa Efektywności Energetycznej	E
Zawartość rtęci (Hg) (Max)	3,9 mg
Zawartość rtęci (Hg) (Nom)	3,9 mg
Zużycie energii elektrycznej w kWh/1000 h	141 kWh

Numer Rejestracyjny EPREL	473349
---------------------------	--------

Dane techniczne produktu

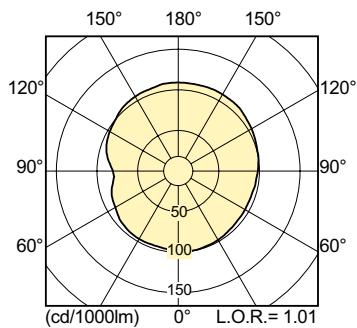
Nazwa produktu na zamówieniu	MST CosmoWh CPO-TW Xtra 140W/728 PGZ12
Pełna nazwa produktu	MST COSMOWH CPO-TW Xtra 140W/728 PGZ12
Full EOC	871150020853815
Kod zamówienia	20853815
Materiał Nr (12NC)	928088805127
Numerator - Quantity Per Pack	1
EAN/UPC - Produkt/opakowanie	8711500208538
Numerator - Packs per outer box	12
EAN/UPC - Opakowanie	8711500208545

Rysunki techniczne

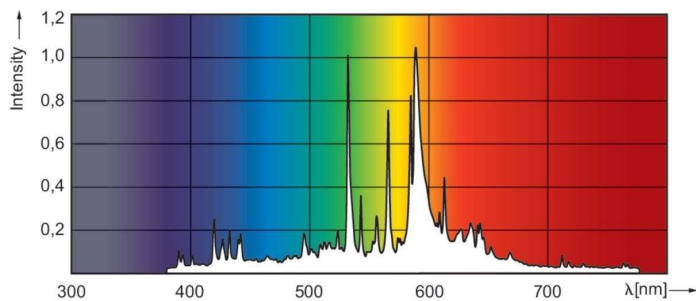


Product	D (max)	D	O	L	C (max)
MST CosmoWh CPO-TW Xtra 140W/728 PGZ12	20 mm	19 mm	22 mm	66 mm	150 mm

Dane fotometryczne



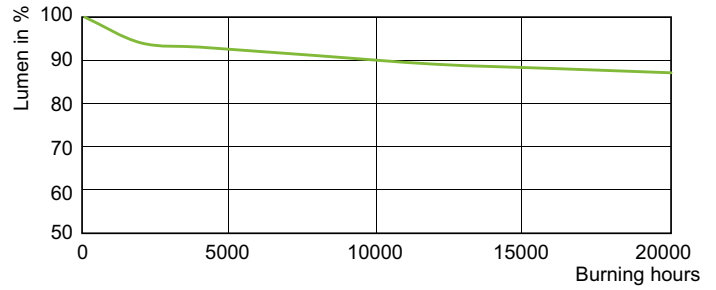
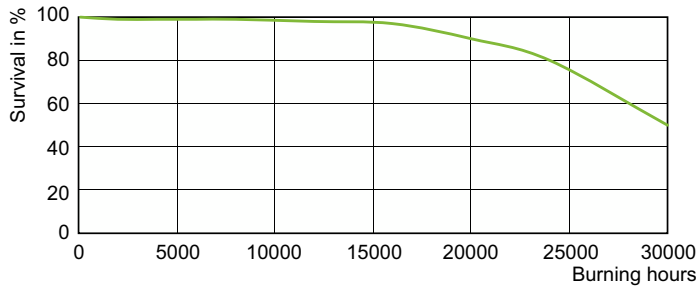
Light Distribution Diagram - MST CosmoWh CPO-TW Xtra 140W/728 PGZ12



Spectral Power Distribution Colour - MST CosmoWh CPO-TW Xtra 140W/728 PGZ12

MASTER CosmoWhite CPO-TW & CPO-TW Xtra

Okres eksploatacji



Life Expectancy Diagram - MST CosmoWh CPO-TW Xtra 140W/728 PGZ12

Lumen Maintenance Diagram - MST CosmoWh CPO-TW Xtra 140W/728 PGZ12

