



CorePro LEDspot AR111



CorePro LEDspot 14-100W 830 AR111 40D

Lampy CorePro LEDspot AR111 to idealne rozwiązanie do instalacji oświetlenia punktowego. Emitują ciepłe światło podobne jak ze źródeł halogenowych. Pasują do większości istniejących opraw z podstawą G53. Są przewidziane jako zamienniki lamp halogenowych. Lampy CorePro LEDspot AR111 to doskonała energooszczędność i bardzo niskie koszty konserwacji.

Dane produktu

Informacje ogólne	
Podstawa-nasadka	G53
Nominalny okres eksploatacji	15 000 h
Cykl Przelączania	50 000
Lighting Technology	LED
Wartość referencyjna pomiaru strumienia	Narrow Cone
Znak CE	Tak
Zgodność z normą UE RoHS	Tak
Dane techniczne oświetlenia	
Kod barwy	830 [CCT of 3000K]
Kąt rozsytu światła (Nom)	40 °
Strumień Świetlny	1 160 lm
Światłość (Nom)	2 200 cd
Oznaczenie koloru	Biały (WH)
Skorelowana Temperatura Barwowa (Nom)	3000 K
Skuteczność świetlna (znamionowa) (Nom)	82,00 lm/W
Jednorodność barw	<6
Wskaźnik oddawania barw (CRI)	80
LLMF At End Of Nominal Lifetime (Nom)	70 %

Strumień świetlny w stożku 90° (znamionowy)	1 160 lm
Wartość migotania (PstLM)	1
Wartość efektu stroboskopowego (SVM)	0,4
Photobiological safety according to EN 62471	RG1
Eksploatacja i połączenie elektryczne	
Częstotliwość linii	- Hz
Częstotliwość wejściowa	- Hz
Zużycie energii	14 W
Lamp Current (Nom)	1 330 mA
Równoważna moc w watach	100 W
Czas uruchomienia (Nom)	0,5 s
Czas rozświetlania do osiągnięcia 60% maksymalnego strumienia światła	1 s
Współczynnik mocy (ułamek)	0.7
Napięcie (Nom)	ac electronic 12 V
Temperatura	
Maksymalna temperatura obudowy (Nom)	80 °C

CorePro LEDspot AR111

Układy sterowania i ściemnianie

Z możliwością przyciemniania	Nie
------------------------------	-----

Mechanika i korpus

Wykończenie żarówki	Przezroczyste
Kształt bańki	AR111

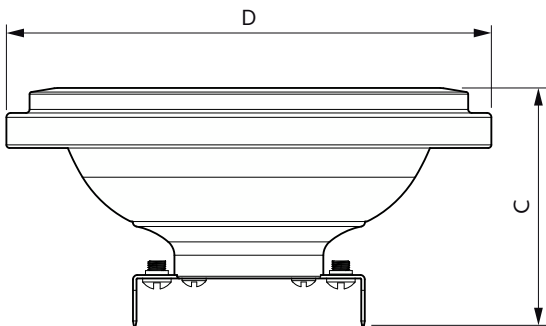
Certyfikaty i zastosowania

Klasa Efektywności Energetycznej	F
Odpowiednie do oświetlania akcentującego	Tak
Zużycie energii elektrycznej w kWh/1000 h	14 kWh
Numer Rejestracyjny EPREL	491864
EyeComfort	Tak

Dane techniczne produktu

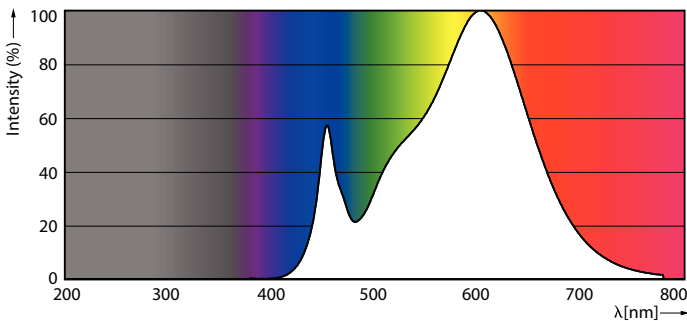
Nazwa produktu na zamówieniu	CorePro LEDspot 14-100W 830 AR111 40D
Pełna nazwa produktu	CorePro LEDspot 14-100W 830 AR111 40D
Full EOC	871951430536600
Kod zamówienia	30536600
Materiał Nr (12NC)	929002965202
Numerator - Quantity Per Pack	1
EAN/UPC - Produkt/opakowanie	8719514305366
Numerator - Packs per outer box	6
EAN/UPC - Opakowanie	8719514305373

Rysunki techniczne

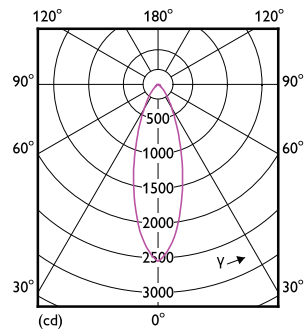


Product	D	C
CorePro LEDspot 14-100W 830 AR111 40D	110,7 mm	55 mm

Dane fotometryczne



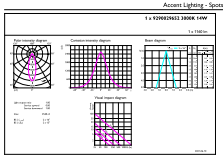
Spectral Power Distribution Colour - CorePro LEDspot 14-100W 830 AR111 40D



Light Distribution Diagram - CorePro LEDspot 14-100W 830 AR111 40D

CorePro LEDspot AR111

Dane fotometryczne



Accent Lighting Spots - CorePro LEDspot 14-100W 830 AR111 40D

Okres eksploatacji



Life Expectancy Diagram - CorePro LEDspot 14-100W 830 AR111 40D



Lumen Maintenance Diagram - CorePro LEDspot 14-100W 830 AR111 40D

