

PHILIPS

Lighting



CorePro LEDspot AR111



CorePro LEDspot 7-50W 830 AR111 40D

Lampy CorePro LEDspot AR111 to idealne rozwiązanie do instalacji oświetlenia punktowego. Emitują ciepłe światło podobne jak ze źródeł halogenowych. Pasują do większości istniejących opraw z podstawą G53. Są przewidziane jako zamienniki lamp halogenowych. Lampy CorePro LEDspot AR111 to doskonała energooszczędność i bardzo niskie koszty konserwacji.

Dane produktu

Informacje ogólne	
Podstawa-nasadka	G53
Nominalny okres eksploatacji	15 000 h
Cykl Przelączania	50 000
Lighting Technology	LED
Wartość referencyjna pomiaru strumienia	Narrow Cone
Znak CE	Tak
Zgodność z normą UE RoHS	Tak

Dane techniczne oświetlenia	
Kod barwy	830 [CCT of 3000K]
Kąt rozsytu światła (Nom)	40 °
Strumień Świetlny	550 lm
Światłość (Nom)	1 100 cd
Oznaczenie koloru	Biały (WH)
Skorelowana Temperatura Barwowa (Nom)	3000 K
Skuteczność świetlna (znamionowa) (Nom)	78,00 lm/W
Jednorodność barw	<6
Wskaźnik oddawania barw (CRI)	80
LLMF At End Of Nominal Lifetime (Nom)	70 %

Strumień świetlny w stożku 90° (znamionowy)	550 lm
Wartość migotania (PstLM)	1
Wartość efektu stroboskopowego (SVM)	0,4
Photobiological safety according to EN 62471	RG1

Eksplatacja i połączenie elektryczne

Częstotliwość linii	- Hz
Częstotliwość wejściowa	- Hz
Zużycie energii	7 W
Lamp Current (Nom)	670 mA
Równoważna moc w watach	50 W
Czas uruchomienia (Nom)	0,5 s
Czas rozświetlania do osiągnięcia 60% maksymalnego strumienia światła	1 s
Współczynnik mocy (ułamek)	0,7
Napięcie (Nom)	ac electronic 12 V

Temperatura

Maksymalna temperatura obudowy (Nom)	60 °C
--------------------------------------	-------

CorePro LEDspot AR111

Układy sterowania i ściemnianie

Z możliwością przyciemniania Nie

Mechanika i korpus

Wykończenie żarówki Przezroczyste

Kształt bańki AR111

Certyfikaty i zastosowania

Klasa Efektywności Energetycznej F

Odpowiednie do oświetlania akcentującego Tak

Zużycie energii elektrycznej w kWh/1000 h 7 kWh

Numer Rejestracyjny EPREL 491865

EyeComfort Tak

Warunki dotyczące zastosowań

czy można go stosować w oprawach zamkniętych? No

Dane techniczne produktu

Nazwa produktu na zamówieniu CorePro LEDspot 7-50W 830 AR111 40D

Pełna nazwa produktu CorePro LEDspot 7-50W 830 AR111 40D

Full EOC 871951430538000

Kod zamówienia 30538000

Materiał Nr (12NC) 929002965002

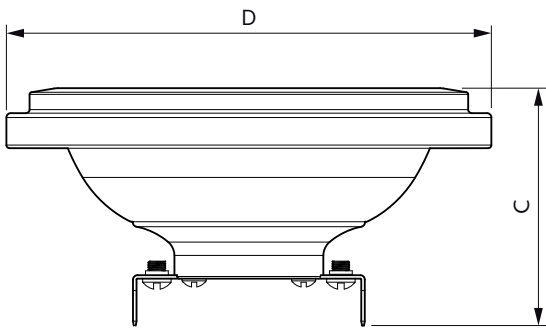
Numerator - Quantity Per Pack 1

EAN/UPC - Produkt/opakowanie 8719514305380

Numerator - Packs per outer box 6

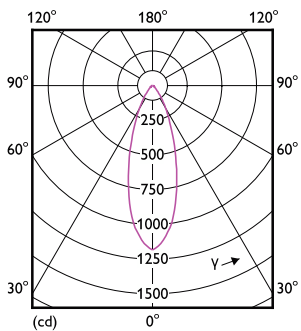
EAN/UPC - Opakowanie 8719514305397

Rysunki techniczne

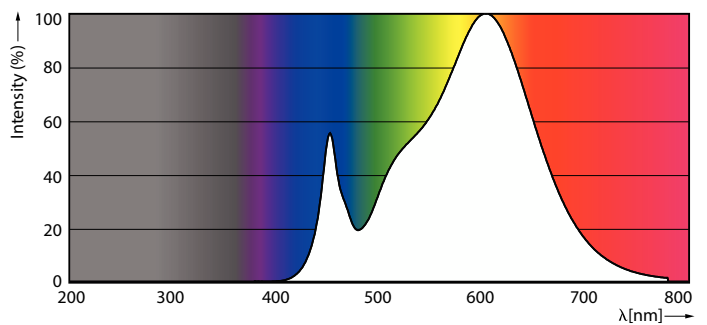


Product	D	C
CorePro LEDspot 7-50W 830 AR111 40D	110,7 mm	55 mm

Dane fotometryczne



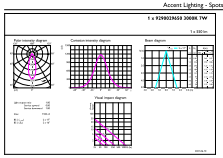
Light Distribution Diagram - CorePro LEDspot 7-50W 830 AR111 40D



Spectral Power Distribution Colour - CorePro LEDspot 7-50W 830 AR111 40D

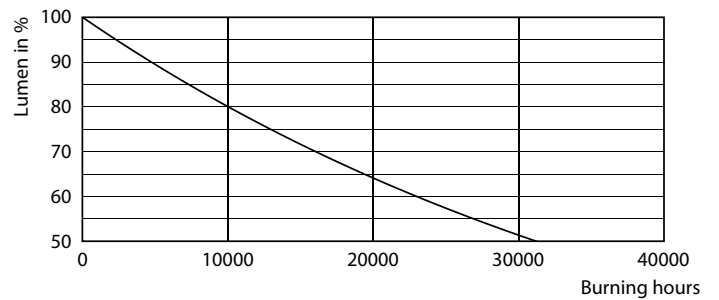
CorePro LEDspot AR111

Dane fotometryczne



Accent Lighting Spots - CorePro LEDspot 7-50W 830 AR111 40D

Okres eksploatacji



Life Expectancy Diagram - CorePro LEDspot 7-50W 830 AR111 40D

Lumen Maintenance Diagram - CorePro LEDspot 7-50W 830 AR111 40D

