

Karta charakterystyki technicznej

Ogranicznik przepięć V20, 1-polowy + NPE 280V, do sieci TN-S i TT

Nr kat. 5095251



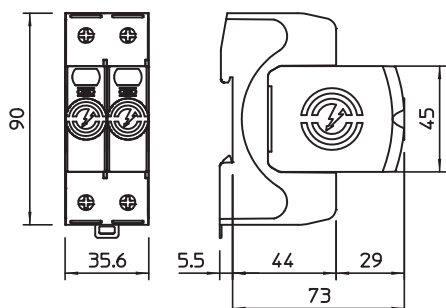
Ogranicznik przepięć Typ 2

- Wyrównanie potencjałów w ochronie przeciwprzepięciowej zgodnie z VDE 0100-443 (IEC 60364-4-44)
- Zdolność odprowadzania prądu wyładowczego do 40 kA (8/20) na biegun dzięki warystom o wysokiej wydajności
- Wymienne wkładki z dynamicznym urządzeniem odłączającym oraz optyczną sygnalizacją uszkodzenia
- Mechaniczne zabezpieczenie wkładek - ochrona antywibracyjna, kodowanie napięciowe
- Obudowa wykonana z samogasnącego tworzywa sztucznego (UL 94 V-0)
- Dostępne wersje ograniczników ze zdalną sygnalizacją uszkodzenia (FS) posiadające bezpotencjałowy zestyk (NC/NO)

Zastosowanie: Wyrównanie potencjałów w rozdzielnicach głównych i podrozdzielnicach.



Wymiary



Dane podstawowe

Nr kat.	5095251
Typ	V20-1+NPE-280
Wymiar	280V
Najmniejsza jednostka sprzedaży (MOQ)	1 szt.
Waga	24,30 kg/100 szt.

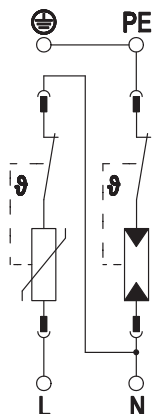
Karta charakterystyki technicznej

Ogranicznik przepięć V20, 1-polowy + NPE 280V, do sieci TN-S i TT

Nr kat. 5095251



Dane techniczne



SPD zgodnie z EN 61643-11	Typ 2
SPD zgodnie z IEC 61643-11	klasa II
SPD zgodnie z UL 1449	Typ 4
Klasa testu Typ 2	<input checked="" type="checkbox"/>
Napięcie znamionowe AC (50 / 60 Hz)	230,00 V
najwyższe napięcie ciągle AC	280,00 V
Najwyższe napięcie trwałej pracy (L-N)	280,00 V
Najwyższe napięcie trwałej pracy (N-PE)	255,00 V
Znamionowy prąd wyładowczy (8/20 μs)	20,00 kA
Znamionowy prąd wyładowczy (8/20 μs) [L-N]	20,00 kA
Znamionowy prąd wyładowczy (8/20 μs) [N-PE]	40,00 kA
Maksymalny prąd wyładowczy (8/20 μs)	40,00 kA
Maksymalny prąd wyładowczy (8/20 μs) [L-N]	40,00 kA
Maksymalny prąd wyładowczy (8/20 μs) [N-PE]	60,00 kA
Prąd wyładowczy (8/20 μs) [łącznie]	60,00 kA
Wspólny poziom ochrony [L-PE]	1,50 kV
Napięciowy poziom ochrony	1,30 kV
Napięciowy poziom ochrony [L-N]	1,30 kV
Napięciowy poziom ochrony [N-PE]	1,30 kV
Napięcie resztkowe [L-N] @ 1 kA	0,8 kV
Napięcie resztkowe [L-N] @ 5 kA	1,0 kV
Zdolność gaszenia prądu następczego (eff) [N-PE]	0,10 kA
Czas zadziałania	25 ns
Czas odpowiedzi [L-N]	25 ns
Czas odpowiedzi [N-PE]	100 ns
Maks. zabezpieczenie nadprądowe po stronie sieci	160 A gL/gG
Wytrzymałość zwarcia z maksymalnym zabezpieczeniem nadprądowym po stronie sieci	50 kA eff
Odporność na zwarcie	<input checked="" type="checkbox"/>
Przepięcie dorywcze TOV [L-N] - tryb bezpiecznego zniszczenia - 120 min	440,00 V
Przepięcie dorywcze TOV [L-N] - tryb wytrzymania - 5 s	335,00 V
Przepięcie dorywcze TOV [N-PE] - tryb wytrzymania - 200 ms	1.200,00 V
Zakres temperatury pracy	-40+80 °C
Wilgotność powietrza	5,00 - 95,00 %
Wyświetlanie funkcji / wady	optyczna
Porty	One-Port-SPD
Liczba biegunów	1+N/PE
Liczba biegunów	2
Przekrój połączenia (min.)	1,50 mm ²
Przekrój połączenia (max.)	35,00 mm ²
Przekrój połączenia (min.)	16,00 AWG
Przekrój połączenia (max.)	2,00 AWG

Karta charakterystyki technicznej

Ogranicznik przepięć V20, 1-polowy + NPE 280V, do sieci TN-S i TT

Nr kat. 5095251



Dane techniczne

Moment obrotowy:	4,00 Nm
Moment obrotowy:	35,00 Lbs
Rodzaj mocowania	Szyna kołpakowa 35 mm
Materiał obudowy	PA UL 94 V-0
Miejsce instalacji	Przestrzeń wewnętrzna
Stopień ochrony	IP 20
Wymiary montażowe (LxBxH)	90x35,6x78,5 mm
Minimalna odległość	1,50 mm
Aprobata	
Prąd przewodu ochronnego	< 2 μ A
Wydmuchowy	<input type="checkbox"/>
Wielkość konstrukcyjna	2 TE
zdalna sygnalizacja	<input type="checkbox"/>
Zintegrowane zabezpieczenie wstępne	<input type="checkbox"/>
Maks. przekrój przewodu elastycznego (z cienkim drutem)	35,00 mm ²
Maks. przekrój przewodu sztywnego (jedno-/wielozyłowego)	35,00 mm ²
Przekrój przewodu elastycznego (z cienkim drutem)	1,50 - 35,00 mm ²
Przekrój przewodu elastycznego (z cienkim drutem)	16,00 - 2,00 AWG
Przekrój przewodu sztywnego (jedno-/wielozyłowego)	16,00 - 2,00 AWG
Przekrój przewodu sztywnego (jedno-/wielozyłowego)	1,50 - 35,00 mm ²
Sygnalizacja	optyczna